



T656dne

Gebruikershandleiding

September 2009

www.lexmark.com

Machinetype(n):

4062, 4864

Model(len):

630, dn1, dn2, dn3, gd1, gd2

Inhoudsopgave

Veiligheidsinformatie.....	9
Algemene informatie over de printer.....	11
Informatie zoeken over de printer.....	11
Een locatie voor de printer selecteren.....	11
Printerconfiguraties.....	13
Informatie over het beginscherm.....	14
Extra installatieopties voor de printer.....	17
Interne opties installeren.....	17
Beschikbare interne opties.....	17
Klep van systeemkaart openen voor installatie van interne opties	18
Een geheugenkaart installeren.....	20
Een flashgeheugenkaart of firmwarekaart installeren	21
Een Internal Solutions Port installeren.....	24
Hardwareopties installeren.....	31
Volgorde van installatie.....	31
Laden installeren.....	32
Kabels aansluiten.....	33
Papier plaatsen.....	35
Papier in de lade voor 250 vel of 550 vel plaatsen	35
Papier laden in de lade voor 2000 vel	36
Papier in de universeellader plaatsen.....	37
Briefhoofdpapier plaatsen.....	38
Laden koppelen en ontkoppelen.....	41
Laden koppelen.....	41
Laden ontkoppelen.....	41
Uitvoerladen koppelen.....	42
Printerconfiguratie controleren.....	42
Pagina met menu-instellingen afdrukken	43
Pagina met netwerkinstellingen afdrukken.....	43
De printersoftware installeren.....	44
Printersoftware installeren	44
Beschikbare opties bijwerken in het printerstuurprogramma.....	44
Draadloos afdrukken instellen.....	45
Benodigde gegevens voor het instellen van een printer op een draadloos netwerk	45
Printer installeren op een draadloos netwerk (Windows)	46
De printer installeren op een draadloos netwerk (Macintosh)	47

De printer op een bedraad netwerk installeren.....	50
Poortinstellingen wijzigen na het installeren van een nieuwe netwerk-ISP.....	53

Toepassingen van het beginscherm instellen en gebruiken.....56

De toepassingen van het beginscherm gebruiken.....	56
Beginscherm of inactief scherm configureren.....	57
Een aangepaste achtergrondafbeelding toevoegen	57
De achtergrondafbeelding van het beginscherm wijzigen met het bedieningspaneel van de printer.....	58
De achtergrondafbeelding van inactief scherm wijzigen met de Embedded Web Server	58
Afbeeldingen voor inactief scherm toevoegen.....	58
Afbeeldingen voor inactief scherm bewerken.....	59
Afbeeldingen voor inactief scherm verwijderen.....	59
Instellingen inactief scherm wijzigen met de Embedded Web Server	59
Een configuratie exporteren en importeren met de Embedded Web Server	60
Eco-instellingen configureren.....	60
Eco-instellingen configureren via het bedieningspaneel van de printer.....	60
Eco-instellingen configureren met de Embedded Web Server	61
Formulieren en favorieten configureren.....	62
Bladwijzers toevoegen met het bedieningspaneel van de printer	63
Bladwijzers toevoegen via de Embedded Web Server	63
De pictogrammen en etiketten op de display wijzigen	63
Formulieren afdrukken	64

Minimaliseer de invloed die uw printer op het milieu heeft.....65

Papier en toner besparen.....	65
Kringlooppapier gebruiken.....	65
Zuinig omgaan met supplies.....	65
Energie besparen.....	66
Ecomodus gebruiken	66
Spaarstand aanpassen	66
Helderheid van de display aanpassen.....	67
Recycling.....	68
Het recyclen van Lexmark-producten	68
Lexmark verpakkingsmateriaal recyclen.....	68
Lexmark cartridges terugsturen voor hergebruik of recycling	68
Geluidsniveau van de printer reduceren.....	69

Richtlijnen voor papier en speciaal afdruk materiaal.....70

Richtlijnen voor papier.....	70
------------------------------	----

Papierkenmerken.....	70
Papier kiezen	71
Voorbedrukte formulieren en briefhoofdpapier selecteren	71
Kringlooppapier gebruiken.....	71
Ongeschikt papier	72
Papier bewaren.....	73
Ondersteunde papierformaten, -soorten en -gewichten.....	74
Papierformaten die door de printer worden ondersteund	74
Door de printer ondersteunde papiersoorten en -gewichten	76
Door de uitvoerladen ondersteunde papiersoorten en -gewichten	76

Afdrukken.....78

Een document afdrukken.....	78
Een document afdrukken	78
Op een papierformaat afdrukken dat niet in de afdrukmenu's staat	78
Op een ander papierformaat of een andere papiersoort afdrukken	79
Afdrukken op speciaal afdruk materiaal.....	80
Tips voor het gebruik van briefhoofdpapier.....	80
Tips voor het afdrukken op transparanten.....	80
Tips voor het afdrukken op enveloppen	80
Tips voor het afdrukken op etiketten	81
Tips voor het afdrukken op karton	82
Afdrukken van vertrouwelijke taken en andere taken in wacht.....	82
Afdruktaken in de wachtstand zetten.....	82
Vertrouwelijke taken en andere taken in de wachtrij afdrukken via Windows.....	83
Vertrouwelijke taken en andere taken in de wachtrij afdrukken vanaf een Macintosh-computer	84
Afdrukken vanaf een flashstation.....	84
Pagina's met informatie afdrukken.....	85
Lijst met lettertypevoorbeelden afdrukken	85
Een directorylijst afdrukken	86
Testpagina's voor de afdrukkwaliteit afdrukken	86
Afdruktaak annuleren.....	86
Een afdruktaak annuleren via het bedieningspaneel van de printer	86
Een afdruktaak annuleren vanaf de computer	87

Storingen verhelpen.....88

Informatie over storingsnummers en -locaties.....	88
Papierstoring 200 en 201.....	88
Papierstoring 202 en 203.....	89
230 papier vast.....	90
241–245 papierstoringen.....	91
250 Papier vast.....	91

270-279 papier vast.....	92
280–282: papierstoringen.....	92
283 Nietjes vast.....	93

Informatie over printermenu's.....95

Menuoverzicht.....	95
Menu Papier.....	96
Standaardbron, menu	96
Papierformaat/-soort, menu	96
Configuratie U-lader, menu	99
Envelopbescherming	100
Substitute Size (Ander formaat), menu	100
Menu Papierstructuur	100
Menu Papiergewicht	102
Papier laden, menu	104
Menu Aangepast.....	105
Menu Aangepaste namen	105
Aangepaste ladenamen, menu	105
Universal-instelling, menu.....	106
Bin Setup (Lade-instelling), menu	106
Menu Rapporten.....	107
Menu Netwerk/poorten.....	108
Actieve ntw.interf.kaart, menu	108
Menu's Standaardnetwerk of Netwerk <x>	109
Netwerkrapporten, menu	111
Netwerkkkaart, menu	111
TCP/IP, menu	112
IPv6, menu.....	113
Draadloos, menu.....	114
AppleTalk, menu	114
NetWare, menu.....	115
LexLink, menu	116
Standaard-USB, menu	116
Menu Parallel <x>	118
Menu Serieel <x>	121
Instellingen SMTP, menu	124
Menu Beveiliging.....	125
Menu Beveiligingsinstellingen bewerken	125
Gemengd, menu	125
Menu Vertrouwelijke taken afdrukken	126
Schijf wissen, menu.....	127
Logbestand beveiligingscontrole, menu	128
Menu Datum en tijd instellen.....	129

Menu Instellingen.....	130
Algemene instellingen, menu.....	130
Flashstation, menu.....	136
Instellingen, menu.....	138
Afwerking, menu.....	141
Kwaliteit, menu.....	143
Extra, menu.....	144
Menu XPS.....	145
Menu PDF.....	146
PostScript, menu.....	146
PCL Emul, menu.....	146
Menu HTML.....	149
Menu Afbeelding.....	150
Help, menu.....	151
Informatie over printerberichten.....	152
Lijst met statusberichten en foutmeldingen.....	152
Printer onderhouden.....	170
De buitenkant van de printer reinigen.....	170
Supplies bewaren.....	170
Supplies bestellen.....	171
Inktcartridges bestellen.....	171
Een onderhoudskit bestellen.....	172
Een laadrolmechanisme bestellen.....	173
Verhittingsstation bestellen.....	173
Reiniger van verhittingsstation bestellen.....	173
Grijprollen bestellen.....	173
Nietjeshouders bestellen.....	173
Een overdrachtsrol bestellen.....	174
De status van supplies controleren.....	174
De status van supplies op het bedieningspaneel van de printer controleren.....	174
De status van supplies controleren vanaf een netwerkcomputer.....	174
De printer verplaatsen naar een andere locatie.....	174
De printer vervoeren.....	175
Beheerdersondersteuning.....	176
De Geïntegreerde webserver gebruiken.....	176
Apparaatstatus controleren.....	176
E-mailmeldingen instellen.....	176
Rapporten bekijken.....	177

Fabrieksinstellingen herstellen.....	177
--------------------------------------	-----

problemen oplossen.....178


Eenvoudige problemen oplossen.....	178
Eenvoudige printerproblemen oplossen.....	178
Display op het bedieningspaneel van de printer is leeg of er worden alleen ruitjes weergegeven.....	178
Embedded Web Server wordt niet geopend.....	178
Afdrukproblemen oplossen.....	179
Meertalige PDF's worden niet afgedrukt	179
Er wordt een foutbericht over het lezen van het USB-station weergegeven	179
Taken worden niet afgedrukt.....	179
Vertrouwelijke en andere taken in de wachtrij worden niet afgedrukt.....	180
Het duurt heel lang voordat de taak is afgedrukt.....	180
Taak wordt afgedrukt vanuit de verkeerde lade of op het verkeerde papier	181
Er worden verkeerde tekens afgedrukt	181
Laden koppelen lukt niet	181
Grote afdruktaken worden niet gesorteerd	182
Er komen onverwachte pagina-einden voor	182
Problemen met opties oplossen.....	183
Optie functioneert niet goed of helemaal niet meer nadat deze is geïnstalleerd	183
Papierladen	183
2000 vel, lade voor	184
Mailbox met 5 laden	184
Uitvoeropties.....	184
Geheugenkaart.....	184
Flashgeheugenkaart.....	184
Vaste schijf met adapter.....	185
Internal Solutions Port	185
Problemen met de papierinvoer oplossen.....	185
Papier loopt regelmatig vast	185
Bericht Paper jam (Papier vast) blijft staan nadat storing is verholpen	186
Nadat de papierstoring is verholpen, wordt de vastgelopen pagina niet opnieuw afgedrukt	186
Problemen met de afdrukkwaliteit oplossen.....	186
Problemen met afdrukkwaliteit opsporen	186
Blanco pagina's.....	187
Onvolledige afbeeldingen.....	187
Zwevende afbeeldingen	188
Grijze achtergrond	188
Onjuiste marges	188
Gekruild papier	189
Onregelmatigheden in de afdruk	189
Afdruk is te donker	190
Afdruk is te licht.....	191

Herhaalde storingen	192
Scheve afdruk.....	192
Effen zwarte of witte strepen	193
Volledig gekleurde pagina's	193
Horizontale strepen	194
Verticale strepen	195
Op de pagina verschijnen lichte tonervegen of schaduwen op de achtergrond	195
De toner laat los	196
Tonervlekjes.....	196
De afdrukkwaliteit van transparanten is slecht	197
Problemen met de toepassing oplossen.....	197
Formulieren zijn niet beschikbaar of werken niet	197
Contact opnemen met klantenondersteuning.....	197
Kennisgevingen.....	199
Productinformatie.....	199
Informatie over deze uitgave.....	199
Energieverbruik.....	202
Index.....	211

Veiligheidsinformatie


Sluit het netsnoer aan op een geaard stopcontact dat zich dicht in de buurt van het product bevindt en dat gemakkelijk bereikbaar is.


Plaats dit product niet in de buurt van water of in vochtige omgevingen.


 **LET OP—KANS OP LETSEL:** Dit product maakt gebruik van een laser. het toepassen van bedieningswijzen, aanpassingsmethoden of procedures anders dan in deze publicatie worden beschreven, kan blootstelling aan gevaarlijke straling tot gevolg hebben.


Dit product maakt gebruik van een afdrukproces waarbij het afdruk materiaal wordt verhit. Door de hitte kan het afdruk materiaal bepaalde stoffen afgeven. Bestudeer het gedeelte in de bedieningsinstructies waarin de richtlijnen voor het selecteren van afdruk materialen worden besproken om schadelijke emissies te voorkomen.

Ga voorzichtig te werk bij het vervangen van lithiumbatterijen.

 **LET OP—KANS OP LETSEL:** Wanneer de lithiumbatterij niet juist wordt vervangen, bestaat er explosiegevaar. Vervang de batterij alleen door hetzelfde of een vergelijkbaar type lithiumbatterij. Probeer nooit lithiumbatterijen op te laden, open te maken of te verbranden. Houd u bij het inleveren van gebruikte batterijen aan de voorschriften van de fabrikant en aan de lokale voorschriften.

 **LET OP—HEET OPPERVLAK:** Het binnenste van de printer is mogelijk erg warm. Om letsel te voorkomen, moet u een heet oppervlak eerst laten afkoelen voordat u het aanraakt.

 **LET OP—KANS OP LETSEL:** de printer weegt meer dan 18 kg en moet door twee of meer getrainde personeelsleden worden verplaatst.

 **LET OP—KANS OP LETSEL:** Houdt u bij het verplaatsen van de printer aan de volgende richtlijnen om te voorkomen dat u zich bezeert of dat de printer beschadigd raakt:


- Schakel de printer uit met de aan/uit-knop en haal de stekker uit het stopcontact.
- Maak alle snoeren en kabels los van de printer voordat u de printer verplaatst.
- Til de printer van de optionele lade en zet hem opzij, in plaats van de printer en de lade tegelijk te verplaatsen.

Opmerking: gebruik de handgrepen aan de zijkanten en de achterkant om de printer van de optionele lade te tillen.

- Let erop dat uw vingers zich niet onder de printer bevinden wanneer u het apparaat neerzet.
- Voordat u de printer instelt, dient u ervoor te zorgen dat er voldoende ruimte vrij is rondom de printer.


Gebruik alleen het netsnoer dat bij dit product is geleverd of een door de fabrikant goedgekeurd vervangend onderdeel.

Gebruik alleen het telecommunicatiesnoer (RJ-11) dat bij dit product is geleverd of een vervangend snoer met een minimale dikte van 26 AWG (American Wire Gauge) als u dit product aansluit op een openbaar vast telefoonnetwerk.


 **LET OP—KANS OP ELEKTRISCHE SCHOK:** Als u toegang wilt verkrijgen tot de systeemkaart of optionele hardware of geheugenkaarten wilt installeren nadat u de printer gebruiksklaar hebt gemaakt, moet u eerst de printer uitzetten en de stekker van het netsnoer uit het stopcontact halen. Als u andere apparaten hebt aangesloten op de printer, moet u deze ook uitzetten en alle kabels losmaken die zijn aangesloten op de printer.


 **LET OP—KANS OP ELEKTRISCHE SCHOK:** controleer of alle aansluitingen (zoals Ethernet- en telefoonaansluitingen) correct op de aangegeven poorten zijn aangesloten.


Dit product is samen met specifieke onderdelen van de fabrikant ontwikkeld, getest en goedgekeurd volgens strikte, wereldwijd geldende veiligheidsnormen. De veiligheidsvoorzieningen van bepaalde onderdelen zijn niet altijd duidelijk zichtbaar. De fabrikant is niet verantwoordelijk voor het gebruik van andere, vervangende onderdelen.

 **LET OP—KANS OP LETSEL:** U moet het netsnoer niet snijden, draaien, vastbinden, afknellen of zware objecten op het snoer plaatsen. Zorg dat er geen schaafplekken op het netsnoer kunnen ontstaan of dat het snoer onder druk komt te staan. Zorg dat het netsnoer niet bekneld raakt tussen twee objecten, zoals een meubelstuk en een muur. Als een van deze dingen gebeurt, is er een kans op brand of elektrische schokken. Controleer het netsnoer regelmatig op dergelijke problemen. Trek de stekker van het netsnoer uit het stopcontact voor u het netsnoer controleert.

Neem contact op met een professionele onderhoudstechnicus voor onderhoud en reparaties die niet in de gebruikersdocumentatie worden beschreven.

 **LET OP—KANS OP ELEKTRISCHE SCHOK:** Om het risico op elektrische schokken te vermijden, trekt u de stekker van het netsnoer uit het stopcontact en maakt u alle kabels los die op de printer zijn aangesloten voor u de buitenkant van de printer reinigt.

 **LET OP—KANS OP ELEKTRISCHE SCHOK:** Gebruik de faxfunctie niet tijdens onweer. Tijdens onweer moet u dit product niet installeren en geen elektrische verbindingen aanleggen, bijvoorbeeld voor de faxfunctie, of kabels en snoeren aansluiten, zoals een netsnoer of telefoonlijn.

 **LET OP—KAN OMVALLEN:** Op de vloer geplaatste configuraties vereisen extra onderdelen voor stabiliteit. U moet een printerstandaard of printerstelling gebruiken als u gebruikmaakt van een invoerlade met hoge capaciteit, een duplexeenheid en een invoeroptie of meerdere invoeropties. Ook voor een multifunctionele printer (MFP) waarmee u kunt scannen, kopiëren en faxen, hebt u mogelijk extra onderdelen nodig. Zie www.lexmark.com/multifunctionprinters voor meer informatie.

BEWAAR DEZE INSTRUCTIES.


Algemene informatie over de printer

Informatie zoeken over de printer

Gebruikershandleiding, Help en meer informatie

- Raadpleeg de *gebruikershandleiding* voor informatie over:
 - Het aanraakscherm en zijn toepassingen
 - Printersoftware installeren en gebruiken
 - De printer onderhouden

De *gebruikershandleiding* is beschikbaar op onze website www.lexmark.com/publications.

- Hulp voor Windows of Mac: open een printersoftwareprogramma of –toepassing en klik vervolgens op **Help**. Klik op  om contextgevoelige informatie te bekijken.

Opmerkingen:

- De Help wordt automatisch met de printersoftware geïnstalleerd.
- De printersoftware bevindt zich in de printermap of op het bureaublad, afhankelijk van uw besturingssysteem.

- Lexmark ondersteuningswebsite: support.lexmark.com

Opmerking: Selecteer uw land of regio en selecteer vervolgens uw product om de juiste ondersteuningsite te bekijken.

Ondersteuning via e-mail, ondersteuning via live chat en telefoonnummers voor ondersteuning en werkuren voor uw regio of land kunt u terugvinden op de ondersteuningswebsite of op het garantiebewijs dat u bij uw printer heeft gekregen.

Schrijf de volgende informatie op (de informatie is te vinden op de winkelbon en op de achterkant van de printer) en zorg dat u die bij de hand heeft wanneer u contact opneemt met de klantenservice, zodat zij u sneller van dienst kunnen zijn:

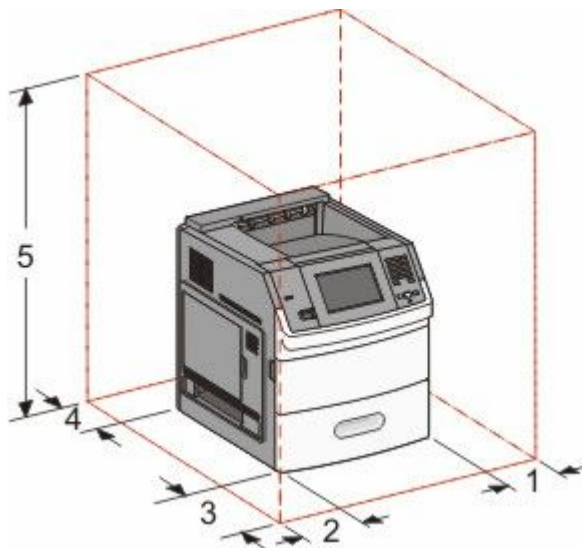
- Typenummer apparaat
- Serienummer
- Aankoopdatum
- Winkel waar apparaat is aangeschaft

Een locatie voor de printer selecteren

Bij het kiezen van de juiste plek voor uw printer, moet voldoende ruimte worden vrijgelaten voor het openen van laden, kleppen en deuren. Als u van plan bent opties te installeren, dient u hier ook voldoende ruimte voor vrij te houden. Het volgende is belangrijk:

- Zorg ervoor dat de luchtstromen voldoen aan de laatste herziening van de ASHRAE 62-norm.
- Plaats de printer op een vlakke, stevige en stabiele ondergrond.

- Houd de printer:
 - Uit de buurt van de directe luchtstroom van airconditioners, warmtebronnen of ventilators
 - Uit de buurt van direct zonlicht, extreme vochtigheidswaarden of temperatuurschommelingen
 - Schoon, droog en stofvrij
- Zorg dat er tenminste de onderstaande hoeveelheid ruimte beschikbaar is rondom de printer voor de juiste ventilatie:



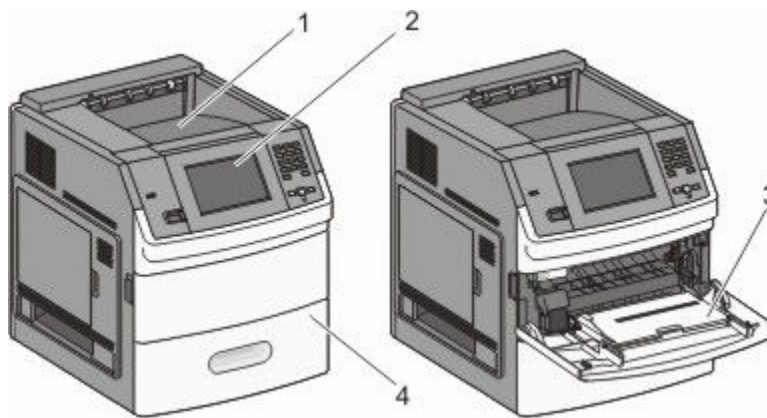
1	Rechterkant	31 cm (12 inch)
2	Linkerkant	31 cm (12 inch)
3	Voorzijde	51 cm (20 inch)
4	Achter	31 cm (12 inch)
5	Boven ¹²	137 cm (54 inch)

¹ Voldoende ruimte voor alle uitvoeropties.

² Zonder uitvoeropties, moet boven de printer 12 cm (4,5 in.) ruimte zijn.

Printerconfiguraties

Basismodel

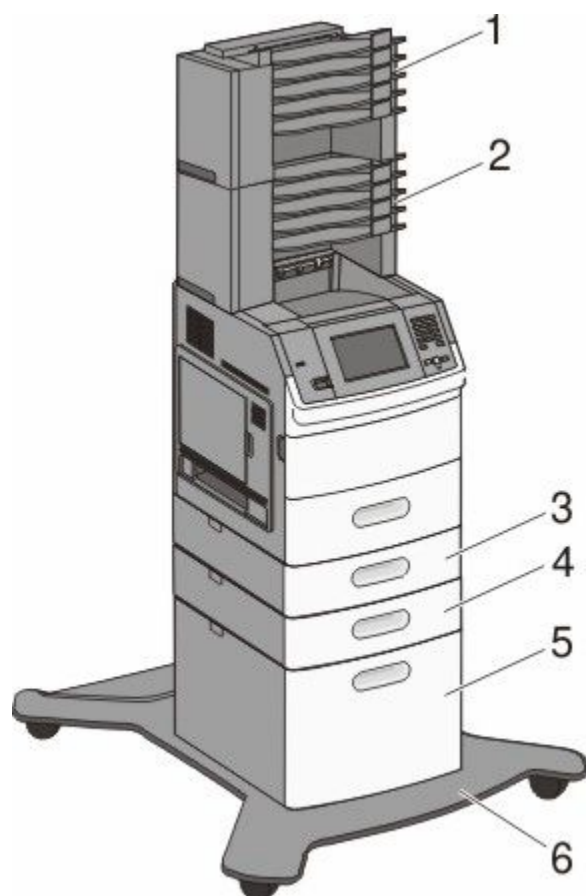


	Funcctie	Papiercapaciteit ¹
1	Standaarduitvoerlade	550 vel
2	Bedieningspaneel van de printer met aanraakscherm	Niet van toepassing
3	Universeellader	100 vel
4	Standaardlade (lade 1)	550 vel

¹ Gebaseerd op papier van 75 g/m².

Volledig geconfigureerd model

⚠ LET OP—KAN OMVALLEN: Op de vloer geplaatste configuraties vereisen extra onderdelen voor stabiliteit. U moet een printerstandaard of printerstelling gebruiken als u gebruikmaakt van een invoerlade met hoge capaciteit, een duplexeenheid en een invoeroptie of meerdere invoeropties. Ook voor een multifunctionele printer (MFP) waarmee u kunt scannen, kopiëren en faxen, hebt u mogelijk extra onderdelen nodig. Zie www.lexmark.com/multifunctionprinters voor meer informatie.



	Functie/Optie	Papiercapaciteit ¹
1	Mailbox met 5 laden ²	500 vel
2	Mailbox met 5 laden	500 vel
3	Optionele lade (lade 2)	250 of 550 vel
4	Optionele lade (lade 3)	250 of 550 vel
5	Optionele lade voor 2000 vel (lade 4)	2000 vel
6	Onderstel met zwenkwielen	Niet van toepassing








¹ Gebaseerd op papier van 75 g/m².

²De printer ondersteunt tot drie uitvoerladers, twee mailboxen met 5 laden, één hoge-capaciteitsuitvoerlader (niet weergegeven), en één nieteenheid (niet weergegeven). Andere combinaties van opties zijn mogelijk. Neem contact op met de winkel waar u de printer hebt aangeschaft.

Informatie over het beginscherm

Nadat de printer is ingeschakeld en een korte opwarmperiode heeft doorlopen, wordt op de display een beginscherm weergegeven. Gebruik de beginschermknoppen voor het uitvoeren van acties zoals het afdrucken van een formulier, het openen van het menuscherm of het beantwoorden van berichten.

Opmerking: Welke knoppen er op het beginscherm verschijnen kan variëren afhankelijk van aanpassingen in de instellingen voor het beginscherm.


Onderdeel van display	Beschrijving
1 Showroom 	Hiermee geeft u de functies van de printer weer
2 De achtergrondafbeelding wijzigen 	Hiermee wijzigt u de achtergrond van het beginscherm
3 Menu's 	Hiermee opent u de menu's. Deze menu's zijn alleen beschikbaar als de printer in de stand Gereed staat.
4 Eco-instellingen 	Hiermee bepaalt u hoe de printer papier, toner en energie bespaart
5 Bladwijzers 	Hiermee gaat u naar uw favorieten en kunt u deze bewerken, openen of opslaan
6 Taal wijzigen 	Hiermee kunt u uw voorkeurstaal selecteren
7 Statusbalk	<ul style="list-style-type: none"> • Hiermee wordt de huidige status van de printer weergegeven, zoals Gereed of Bezig. • Hiermee worden printercondities weergegeven, zoals Toner bijna op. • Hiermee worden interventieberichten weergegeven waarin wordt aangegeven wat u moet doen om ervoor te zorgen dat de printer verder kan gaan met verwerken, bijvoorbeeld Sluit klep.
8 Status/supplies	Verschijnt op de display als de status van de printer een bericht bevat waarvoor ingrijpen van de gebruiker vereist is. Raak deze knop aan om het berichtenscherm te openen voor meer informatie over het bericht en de manier waarop u dit kunt wissen.
9 Formulieren en favorieten 	Hiermee krijgt u toegang tot veelgebruikte formulieren en afgedrukte materialen

Er kunnen ook nog andere knoppen worden weergegeven in het beginscherm, bijvoorbeeld:

Onderdeel van display	Beschrijving
Taken in wacht zoeken	Hiermee kunt u taken zoeken en weergeven op basis van de volgende criteria: <ul style="list-style-type: none"> • Gebruikersnamen voor in de wacht geplaatste of vertrouwelijke afdruktaken • Namen voor wachttaken, exclusief vertrouwelijke afdruktaken • Profielnamen • Bladwijzerhouders of taaknamen • USB-houder of taaknamen, alleen voor ondersteunde extensies
Taken in wachtrij	Hiermee wordt een scherm met alle taken in de wachtrij geopend.
Apparaat vergrendelen	Wordt op het scherm weergegeven als de printer is ontgrendeld en een persoonlijk identificatienummer (PIN) voor de vergrendeling is ingesteld. Als u deze knop aanraakt, wordt een invoerscherm voor de PIN geopend. Als u de juiste PIN invoert, wordt het bedieningspaneel van de printer (de knoppen op het aanraakscherm en de normale knoppen) vergrendeld.
Apparaat ontgrendelen	Wordt op het scherm weergegeven wanneer de printer is vergrendeld. De knoppen en snelkoppelingen van het bedieningspaneel van de printer kunnen niet worden gebruikt zolang de knop wordt weergegeven. Als u deze knop aanraakt, wordt een invoerscherm voor de PIN geopend. Als u de juiste PIN invoert, wordt het bedieningspaneel van de printer (de knoppen op het aanraakscherm en de normale knoppen) ontgrendeld.
Meer informatie	Wordt op het display weergegeven wanneer de gebruiker met de printer moet samenwerken om door te gaan met afdrucken. Via "Meer informatie" krijgt u stapsgewijze instructies met duidelijke afbeeldingen om u te laten zien hoe taken als het vervangen van de tonercartridges moeten worden uitgevoerd.

Extra installatieopties voor de printer

Interne opties installeren

 **LET OP—KANS OP ELEKTRISCHE SCHOK:** wanneer u toegang wilt verkrijgen tot de systeemkaart of als u optionele hardware of geheugenkaarten wilt installeren nadat u de printer gebruiksklaar hebt gemaakt, moet u de printer eerst uitzetten en de stekker van het netsnoer uit het stopcontact halen. Als u andere apparaten hebt aangesloten op de printer, moet u deze ook uitzetten en alle kabels losmaken die zijn aangesloten op de printer.

Beschikbare interne opties

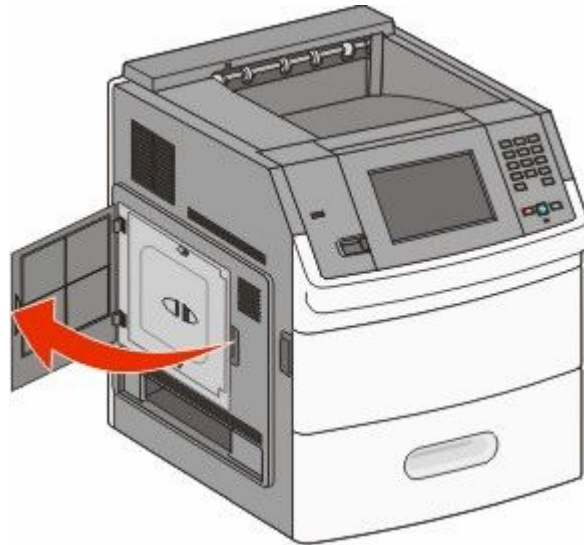
- Geheugenkaarten
 - Printergeheugen
 - Flashgeheugen
 - Lettertypen
- Firmwarekaarten
 - Barcode en formulieren
 - IPDS en SCS/TNe
 - PrintCryptioTM
- LexmarkTM Internal Solutions Ports (ISP)
 - RS-232-C seriële ISP
 - Parallele 1284-B ISP
 - MarkNetTM N8150 802.11 b/g/n draadloze ISP
 - MarkNet N8130 10/100 glasvezel ISP
 - MarkNet N8120 10/100/1000 Ethernet ISP

Klep van systeemkaart openen voor installatie van interne opties

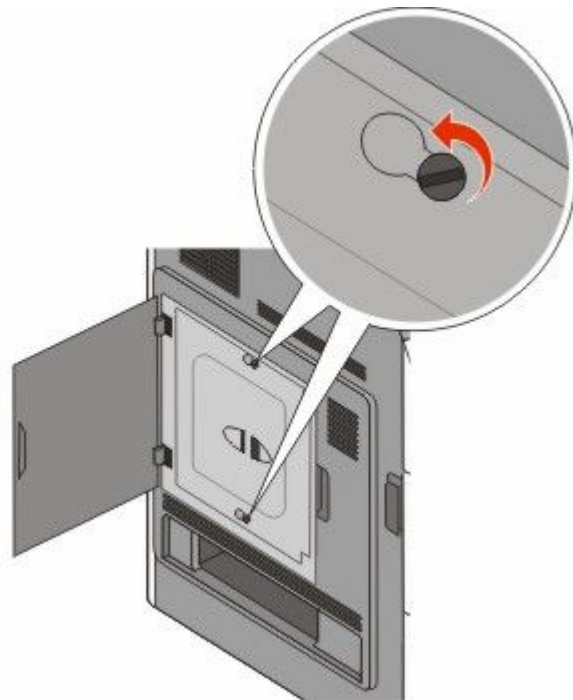
Opmerking: Hiervoor hebt u een schroevendraaier met platte kop nodig.

⚠ LET OP—KANS OP ELEKTRISCHE SCHOK: wanneer u toegang wilt verkrijgen tot de systeemkaart of als u optionele hardware of geheugenkaarten wilt installeren nadat u de printer gebruiksklaar hebt gemaakt, moet u de printer eerst uitzetten en de stekker van het netsnoer uit het stopcontact halen. Als u andere apparaten hebt aangesloten op de printer, moet u deze ook uitzetten en alle kabels losmaken die zijn aangesloten op de printer.

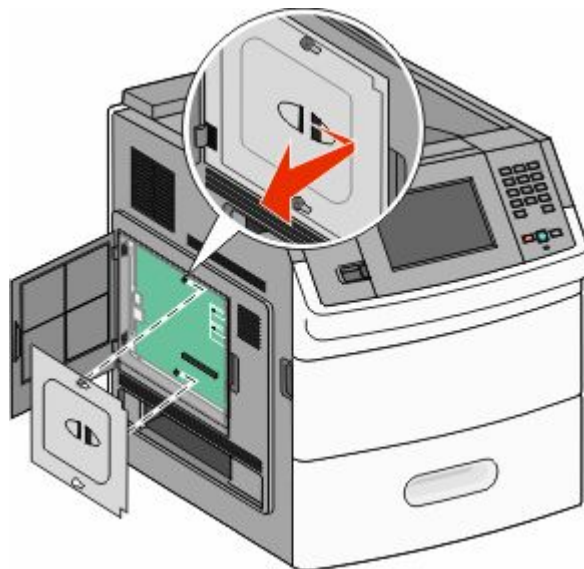
1 Open de klep van de systeemkaart.



2 Draai de schroef(schroeven) van de klep van de systeemkaart los.

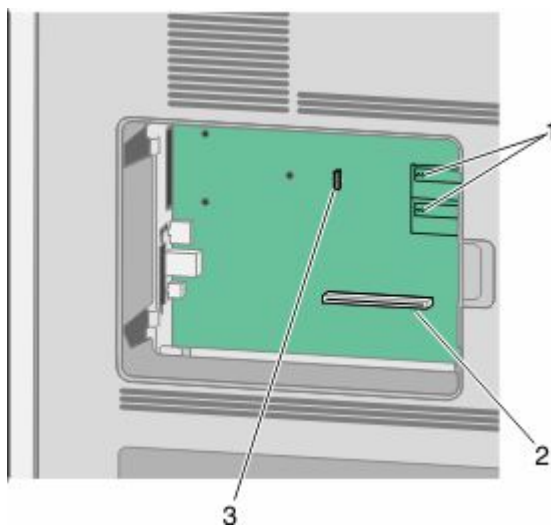


3 Verwijder de klep van de systeemkaart.



4 Onderstaande illustratie geeft aan waar de juiste connector te vinden is.

Let op—Kans op beschadiging: de elektrische componenten van de systeemkaart raken bij statische elektriciteit gemakkelijk beschadigd. Raak daarom eerst een metalen onderdeel van de printer aan voordat u de elektrische componenten of aansluitingen van de systeemkaart aanraakt.



1	Connectors voor firmwarekaarten en flashgeheugenkaarten
2	Connector voor geheugenkaart
3	Connector voor Lexmark Internal Solutions Port of vaste schijf van printer

Een geheugenkaart installeren

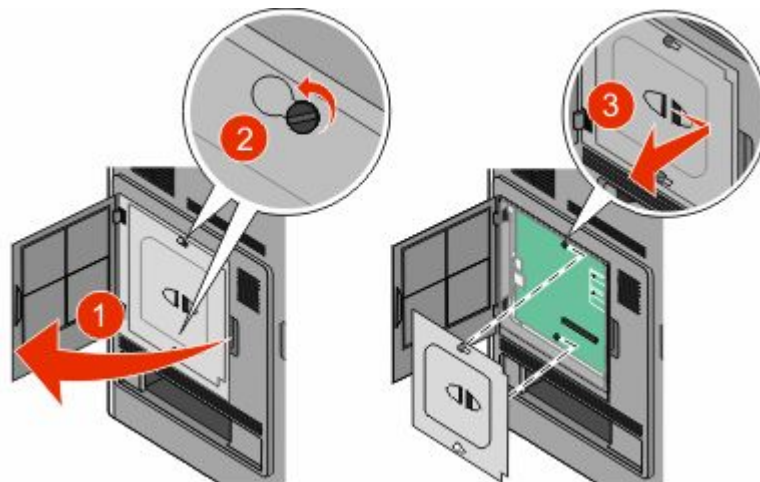
Opmerking: Hiervoor hebt u een schroevendraaier met platte kop nodig.

⚠ LET OP—KANS OP ELEKTRISCHE SCHOK: Wanneer u toegang wilt verkrijgen tot de systeemkaart of als u optionele hardware of geheugenkaarten wilt installeren nadat u de printer gebruiksklaar hebt gemaakt, moet u eerst de printer uitzetten en de stekker van het netsnoer uit het stopcontact halen. Als u andere apparaten hebt aangesloten op de printer, moet u deze ook uitzetten en alle kabels losmaken die zijn aangesloten op de printer.

Let op—Kans op beschadiging: De elektrische componenten van de systeemkaart raken gemakkelijk beschadigd door statische elektriciteit. Raak daarom eerst een metalen onderdeel van de printer aan voordat u de elektrische componenten of aansluitingen van de systeemkaart aanraakt.

Een optionele geheugenkaart kan afzonderlijk worden aangeschaft en op de systeemkaart worden bevestigd. U installeert de geheugenkaart als volgt:

- 1 De systeemkaart openen.



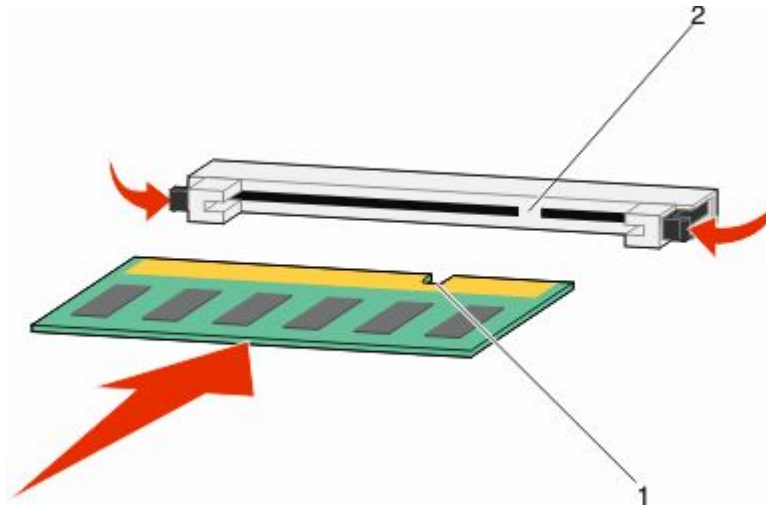
- 2 Haal de geheugenkaart uit de verpakking.

Opmerking: Raak de aansluitpunten aan de rand van de kaart niet aan.

- 3 Open de vergrendelingen van de connector voor de geheugenkaart.



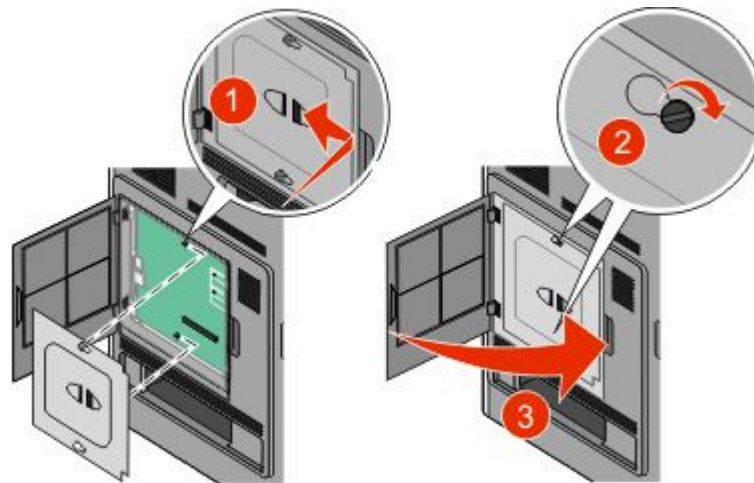
4 Lijn de uitsparingen op de geheugenkaart uit met de ribbels op de connector.



1	Uitsparingen
2	Ribbels

5 Duw de geheugenkaart recht in de connector tot de kaart *vastklikt*.

6 Plaats de afdekking van de systeemkaart terug en sluit de klep van de systeemkaart.



Een flashgeheugenkaart of firmwarekaart installeren

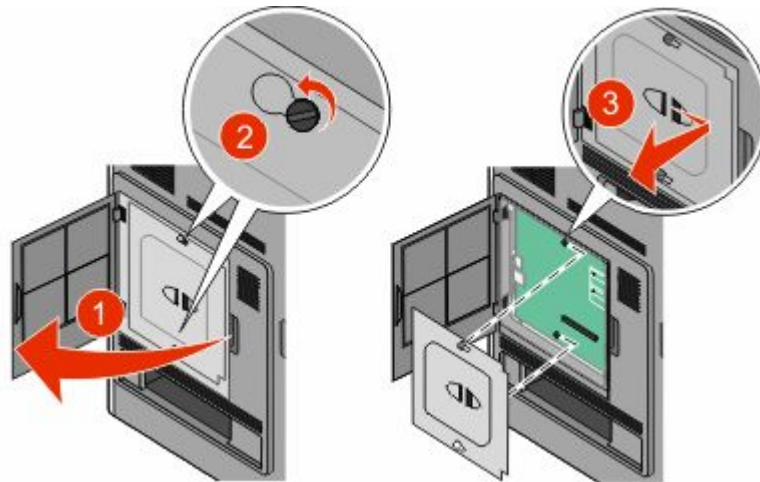
Opmerking: Hiervoor hebt u een schroevendraaier met platte kop nodig.

De systeemkaart heeft twee connectoren voor een optionele flashgeheugenkaart of firmwarekaart. Slechts één van elk kan worden geïnstalleerd, maar de connectoren zijn uitwisselbaar.

⚠ LET OP—KANS OP ELEKTRISCHE SCHOK: Wanneer u toegang wilt verkrijgen tot de systeemkaart of als u optionele hardware of geheugenkaarten wilt installeren nadat u de printer gebruiksklaar hebt gemaakt, moet u eerst de printer uitzetten en de stekker van het netsnoer uit het stopcontact halen. Als u andere apparaten hebt aangesloten op de printer, moet u deze ook uitzetten en alle kabels losmaken die zijn aangesloten op de printer.

Let op—Kans op beschadiging: De elektrische componenten van de systeemkaart raken gemakkelijk beschadigd door statische elektriciteit. Raak daarom eerst een metalen onderdeel van de printer aan voordat u de elektrische componenten of aansluitingen van de systeemkaart aanraakt.

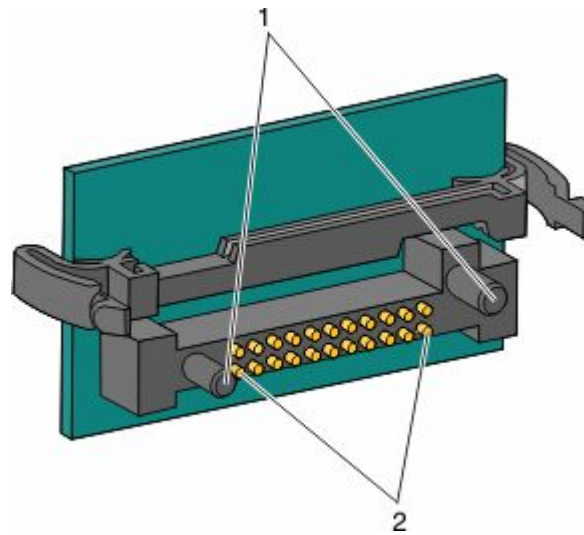
1 De systeemkaart openen.



2 Pak de kaart uit.

Opmerking: Raak de elektrische onderdelen op de kaart niet aan.

3 Houd de kaart aan de zijkanten vast en breng de pinnen aan de onderkant op gelijke hoogte met de uitsparingen in de systeemkaart.



1	Plastic pinnen
2	Metalen pinnen

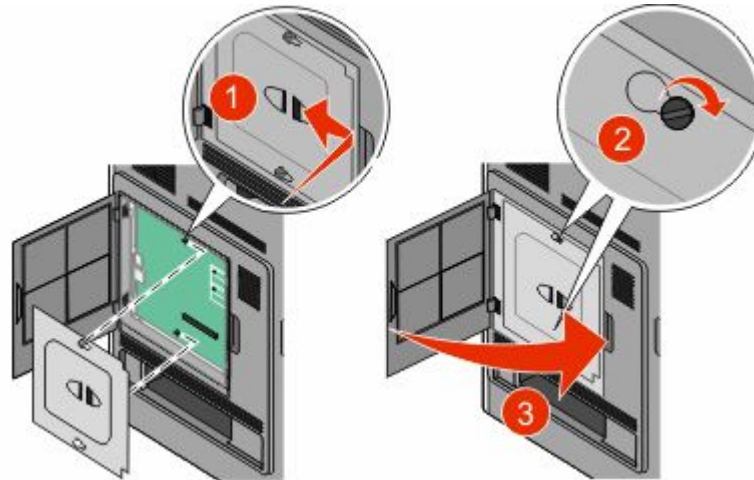
4 Druk de kaart stevig op zijn plaats.



Opmerkingen:

- De connector van de kaart moet over de gehele lengte in aanraking zijn met de systeemkaart.
- Zorg ervoor dat de aansluitpunten niet beschadigd raken.

5 Plaats de afdekking van de systeemkaart terug en sluit de klep van de systeemkaart.



Een Internal Solutions Port installeren

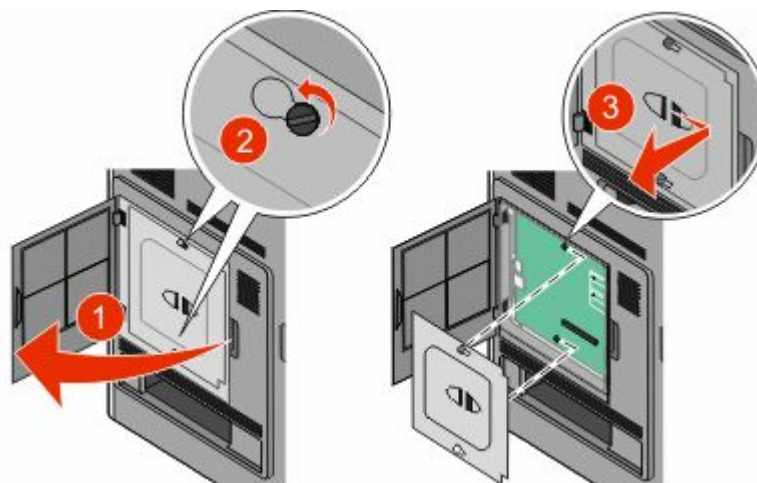
De systeemkaart ondersteunt één optionele Lexmark Internal Solutions Port (ISP). Installeer een ISP voor extra aansluitingsopties.

Opmerking: Hiervoor hebt u een schroevendraaier met platte kop nodig.

⚠ LET OP—KANS OP ELEKTRISCHE SCHOK: wanneer u toegang wilt verkrijgen tot de systeemkaart of als u optionele hardware of geheugenkaarten wilt installeren nadat u de printer gebruiksklaar hebt gemaakt, moet u de printer eerst uitzetten en de stekker van het netsnoer uit het stopcontact halen. Als u andere apparaten hebt aangesloten op de printer, moet u deze ook uitzetten en alle kabels losmaken die zijn aangesloten op de printer.

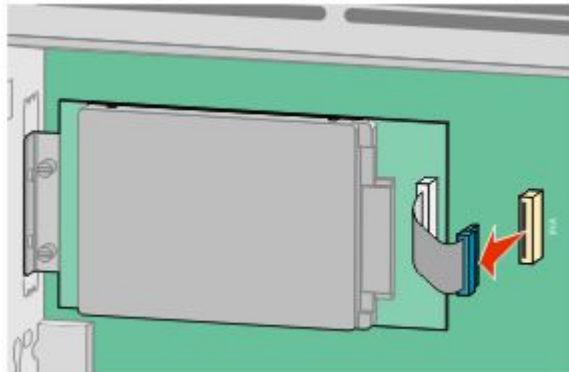
Let op—Kans op beschadiging: de elektrische componenten van de systeemkaart raken bij statische elektriciteit gemakkelijk beschadigd. Raak daarom eerst een metaal onderdeel van de printer aan voordat u de elektrische componenten of aansluitingen van de systeemkaart aanraakt.

1 Open de toegangsklep van de systeemkaart.

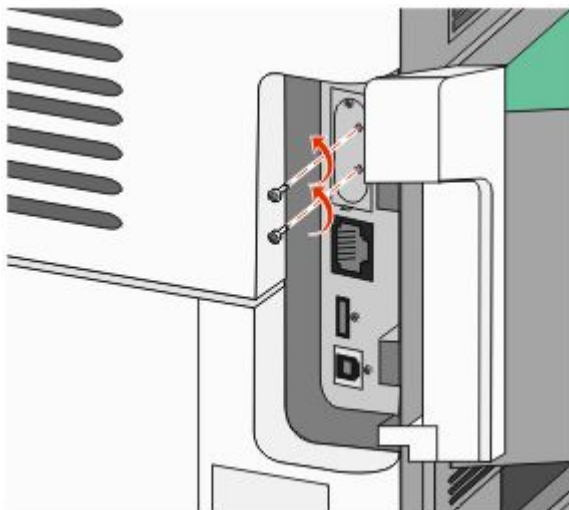


2 Verwijder de vaste schijf:

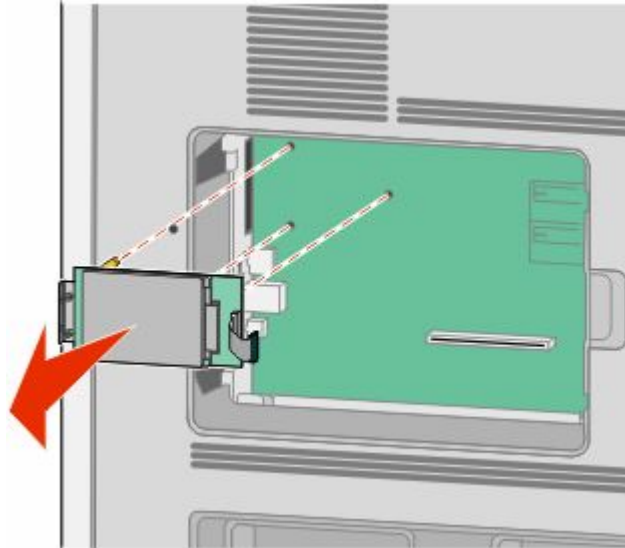
- a** Koppel de interfacekabel van de vaste schijf van de printer los van de systeemkaart, maar laat de kabel op de vaste schijf van de printer aangesloten. Als u de kabel wilt loskoppelen, knijpt u op de peddel aan de plug van de interfacekabel om de vergrendeling te openen alvorens de kabel eruit te trekken.



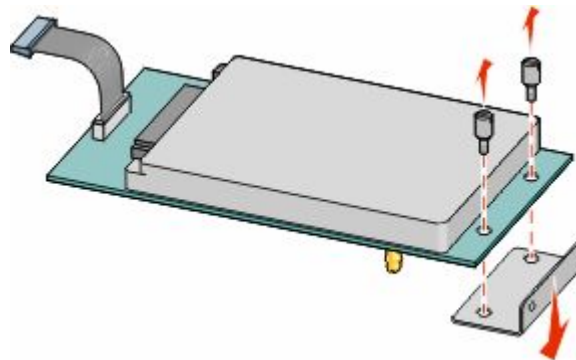
- b** Verwijder de schroeven waarmee de vaste schijf van de printer is vastgezet.



- c Verwijder de vaste schijf van de printer door deze naar boven te tillen zodat de uitsteeksels loskomen.



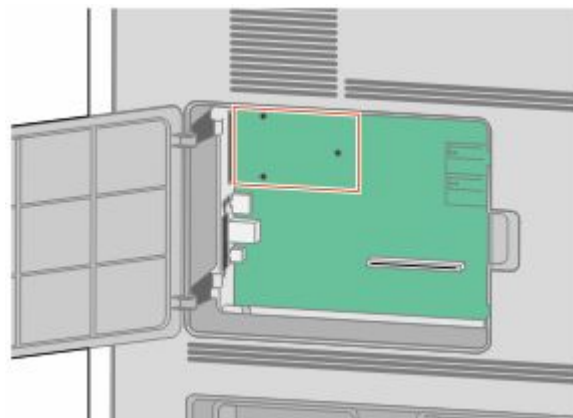
- d Verwijder de duimschroeven waarmee de montagebeugel van de vaste schijf van de printer op die schijf is bevestigd en verwijder dan de beugel. Zet de vaste schijf van de printer opzij.



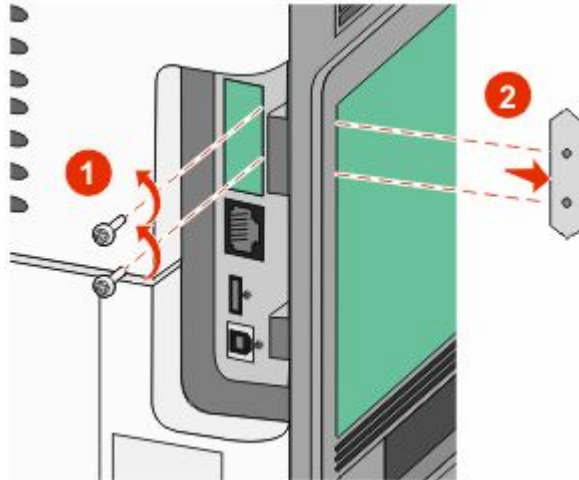
- 3 Haal de ISP en het plastic T-stuk uit de verpakking.

Opmerking: Raak de onderdelen op de kaart niet aan.

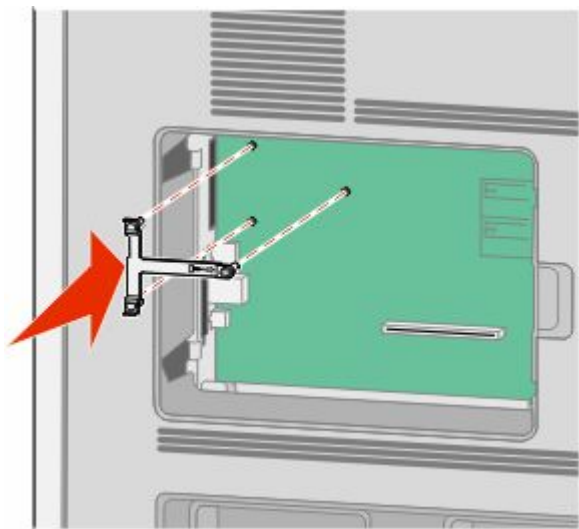
- 4 Kijk waar de juiste connector zich bevindt op de systeemkaart.



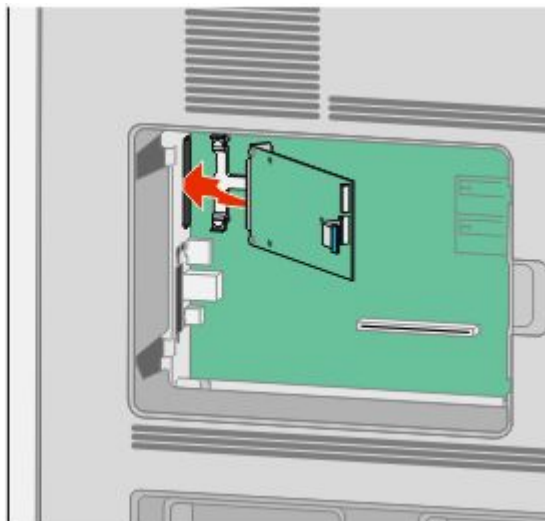
5 Verwijder de metalen klep van de ISP-opening.



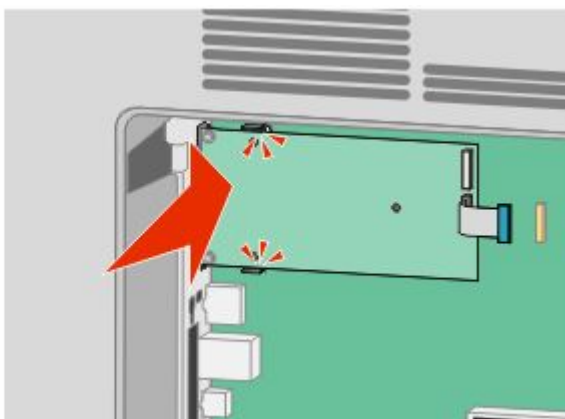
6 Lijn de stukken van het plastic T-stuk uit met de openingen in de systeemkaart en druk het T-stuk dan naar beneden tot het vastklikt. Controleer of elk stuk van het T-stuk volledig is vastgeklikt en of het T-stuk stevig op de systeemkaart is bevestigd.



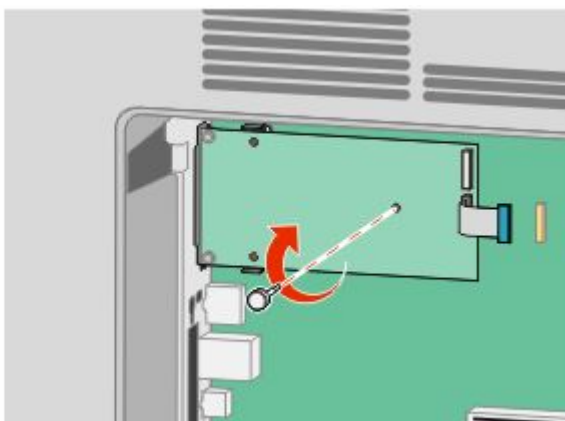
- 7** Installeer de ISP op het plastic T-stuk. Houd de ISP schuin boven het plastic T-stuk en laat de ISP dan zodanig zakken dat alle overhangende connectors door de ISP-opening in de systeemkaartbehuizing kunnen worden geleid.



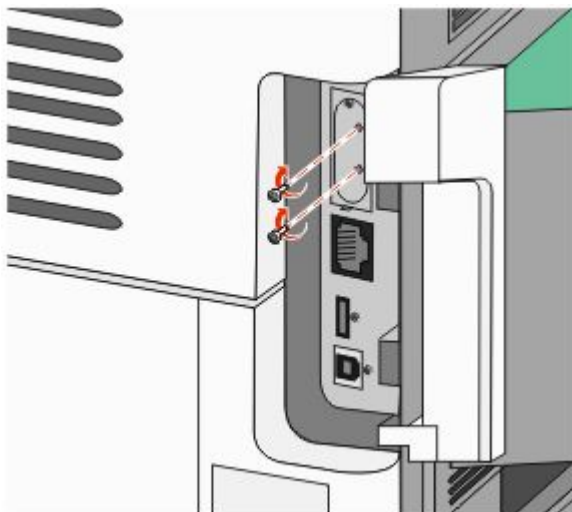
- 8** Laat de ISP tot op het plastic T-stuk zakken tot de ISP zich tussen de geleiders van het plastic T-stuk bevindt.



- 9** Plaats de lange duimschroef en draai deze rechtsom tot de ISP vastzit, maar draai de duimschroef nu nog niet stevig aan.



- 10** Bevestig de twee meegeleverde schroeven om de ISP-montagebeugel op de systeemkaartbehuizing vast te maken.

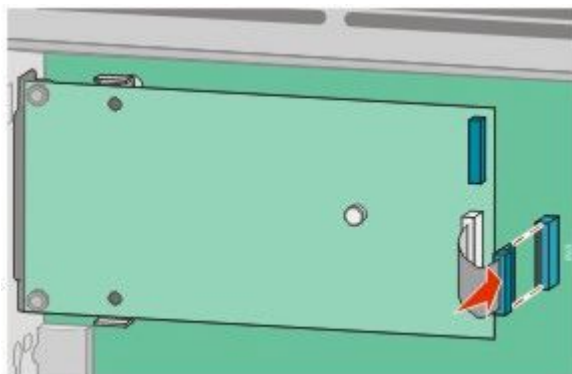


- 11** Draai de lange duimschroef stevig aan.

Opmerking: Draai de duimschroef niet te hard aan.

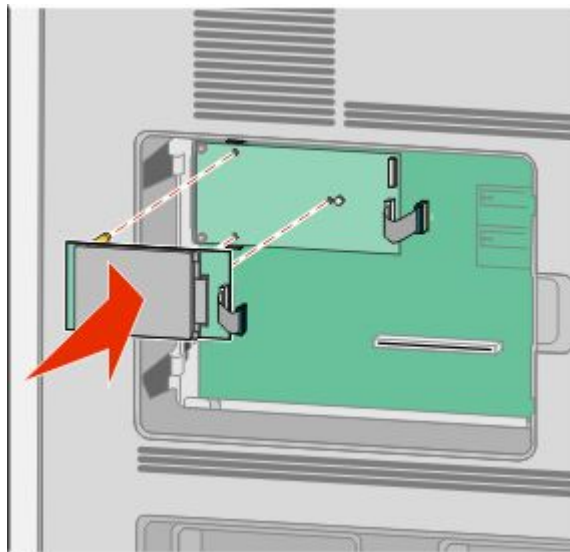
- 12** Steek de plug van de ISP-interfacekabel in de connector van de systeemkaart.

Opmerking: De pluggen en connectors zijn kleurgecodeerd.



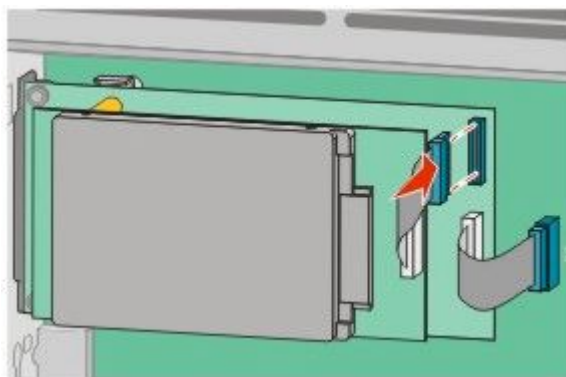
13 Plaats de vaste schijf terug op de ISP.

- a** Lijn de uitsteeksels van de vaste schijf van de printer uit met de openingen in de ISP en druk deze dan naar beneden op de vaste schijf van de printer tot de uitsteeksels stevig op hun plaats zitten.

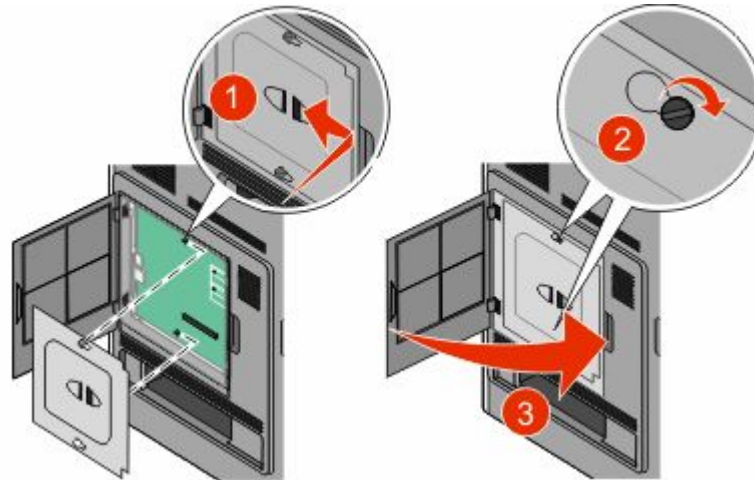


- b** Steek de plug van de interfacekabel van de vaste schijf van de printer in de connector van de ISP.

Opmerking: De pluggen en connectors zijn kleurcodeerd.



14 Plaats de afdekking van de systeemkaart terug en sluit de klep van de systeemkaart.



Hardwareopties installeren

Volgorde van installatie

⚠ LET OP—KAN OMVALLEN: Op de vloer geplaatste configuraties vereisen extra onderdelen voor stabiliteit. U moet een printerstandaard of printerstelling gebruiken als u gebruikmaakt van een invoerlade met hoge capaciteit, een duplexeenheid en een invoeroptie of meerdere invoeropties. Ook voor een multifunctionele printer (MFP) waarmee u kunt scannen, kopiëren en faxen, hebt u mogelijk extra onderdelen nodig. Zie www.lexmark.com/multifunctionprinters voor meer informatie.

⚠ LET OP—KANS OP ELEKTRISCHE SCHOK: wanneer u toegang wilt verkrijgen tot de systeemkaart of als u optionele hardware of geheugenkaarten wilt installeren nadat u de printer gebruiksklaar hebt gemaakt, moet u de printer eerst uitzetten en de stekker van het netsnoer uit het stopcontact halen. Als u andere apparaten hebt aangesloten op de printer, moet u deze ook uitzetten en alle kabels losmaken die zijn aangesloten op de printer.

Installeer de printer en eventuele opties die u hebt aangeschaft, in de onderstaande volgorde:

- 1 Printerstandaard of onderstel met zwenkwielen
- 2 lade voor 2000 vel
- 3 Lade voor 250 of 550 vel
- 4 Printer

⚠ LET OP—KANS OP LETSEL: De printer weegt meer dan 18 kg en moet door twee of meer getrainde personeelsleden worden verplaatst.

Raadpleeg de bij de optie geleverde installatiedocumentatie voor informatie over het installeren van een printerstandaard, onderstel met zwenkwielen of lade voor 2000 vel.

Laden installeren

De printer ondersteunt tot vier optionele laders. Een lader bestaat uit een lade en een ladekast. Alle laders worden op dezelfde wijze geïnstalleerd.

⚠ LET OP—KANS OP ELEKTRISCHE SCHOK: wanneer u toegang wilt verkrijgen tot de systeemkaart of als u optionele hardware of geheugenkaarten wilt installeren nadat u de printer gebruiksklaar hebt gemaakt, moet u de printer eerst uitzetten en de stekker van het netsnoer uit het stopcontact halen. Als u andere apparaten hebt aangesloten op de printer, moet u deze ook uitzetten en alle kabels losmaken die zijn aangesloten op de printer.

- 1 Pak de lader uit en verwijder het verpakkingsmateriaal.
- 2 Plaats de lader op de locatie die u hebt uitgekozen voor de printer.

Opmerking: Als u meerdere opties wilt installeren, moet u het gedeelte raadplegen over de aanbevolen volgorde van installatie. De lader voor 2000 vel moet zich onderaan bevinden.

- 3 Lijn de printer uit met de lader en laat de printer op zijn plaats zakken.

⚠ LET OP—KANS OP LETSEL: de printer weegt meer dan 18 kg en moet door twee of meer getrainde personeelsleden worden verplaatst.

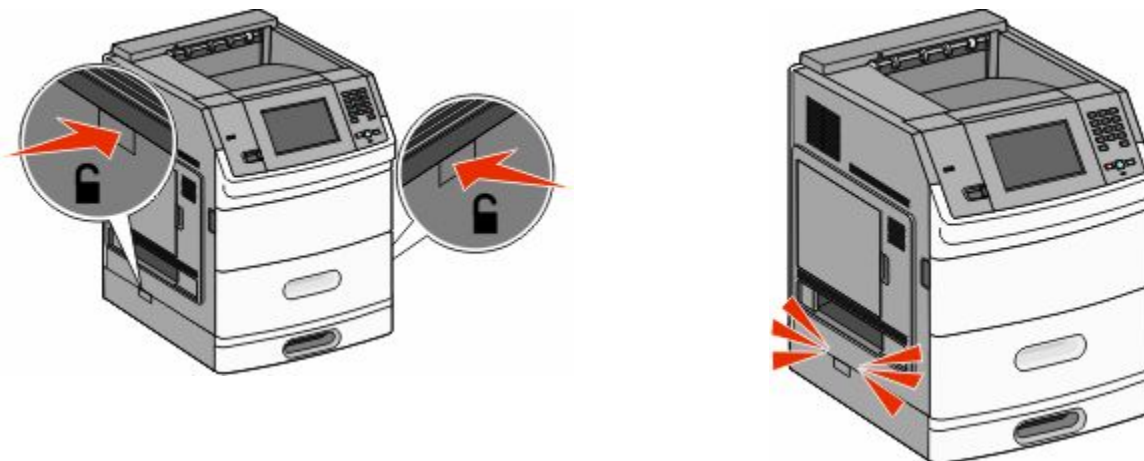


- 4 Werk de opties in het printerstuurprogramma bij nadat u de installatie hebt voltooid.

Een optionele lader verwijderen

Let op—Kans op beschadiging: Wanneer u de printer uit een lader tilt zonder de vergrendelingen in te drukken, kunnen deze beschadigd raken.

Verwijder een optionele lader door de vergrendelingen aan beide zijden van de lader in te drukken totdat deze *vastklikken*. De vergrendelingen blijven ingedrukt, zodat het makkelijker is om de printer op te tillen.



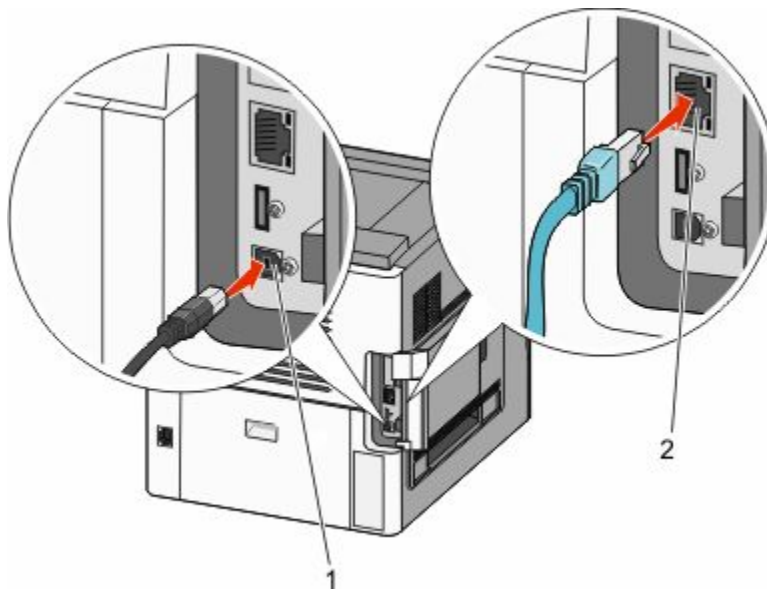
Kabels aansluiten

⚠ LET OP—KANS OP LETSEL: Gebruik de faxfunctie niet tijdens onweer. Tijdens onweer moet u dit product niet installeren en geen elektrische verbindingen aanleggen, bijvoorbeeld voor de faxfunctie, of kabels en snoeren aansluiten, zoals een netsnoer of telefoonlijn.

Sluit de printer aan op de computer met een USB-kabel of een ethernetkabel.

Zorg ervoor dat:

- Het USB-symbool op de kabel overeenkomt met het USB-symbool op de printer
- De juiste Ethernet-kabel is gekozen voor de Ethernet-poort.



1 USB-poort

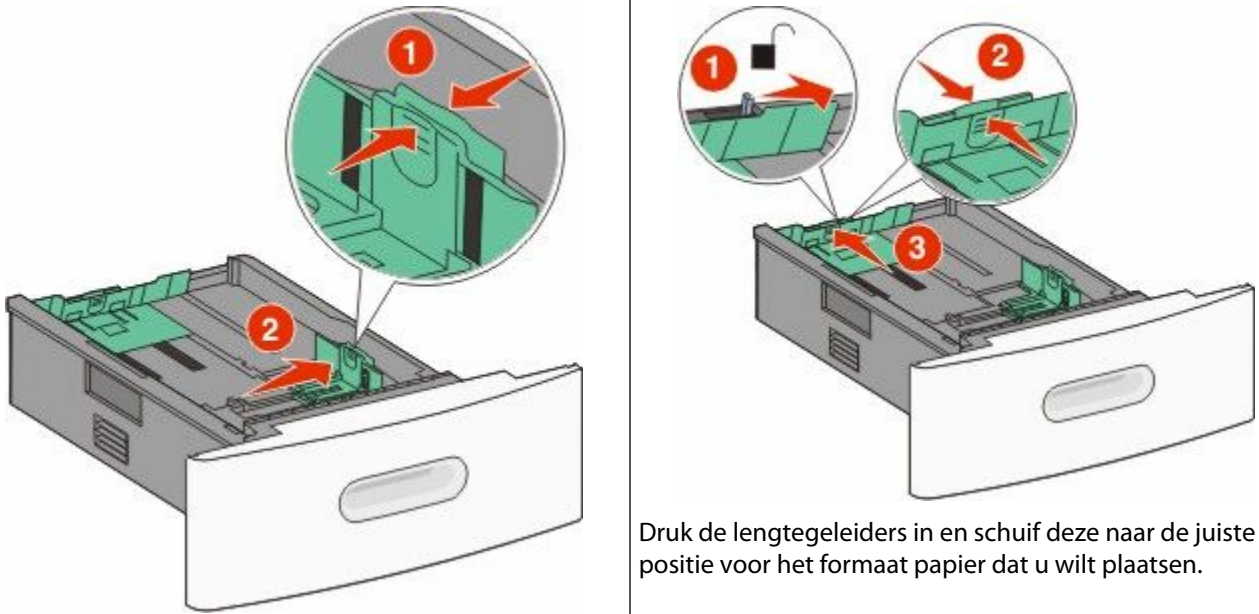
Let op—Kans op beschadiging: Raak de USB-kabel, eventuele netwerkadapters of de printer in het aangegeven gebied niet aan wanneer wordt afgedrukt. Er kunnen dan gegevensverlies of fouten optreden.



2 Ethernetpoort

Papier plaatsen

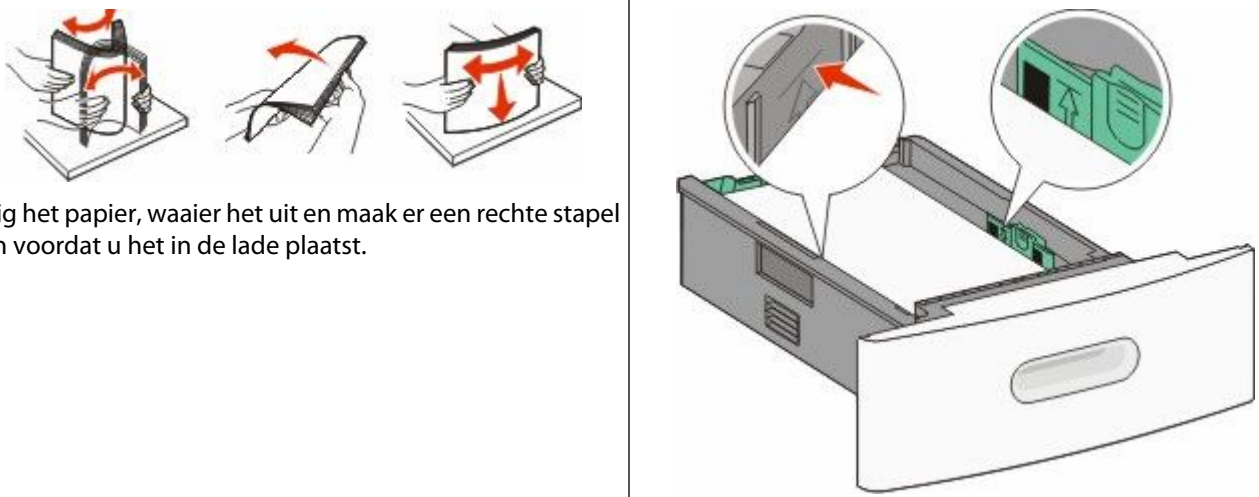
Papier in de lade voor 250 vel of 550 vel plaatsen



The diagram illustrates the process of adjusting the paper tray guides. On the left, a circular inset labeled '1' shows a close-up of a width guide being pushed into a slot. A red arrow labeled '2' points to the guide's position. On the right, a circular inset labeled '1' shows a length guide being pushed into a slot. A red arrow labeled '2' points to the guide's position, and a red arrow labeled '3' points to the guide's position. The main illustration shows the paper tray with the guides in place.

Druk de breedtegeleiders in en schuif deze naar de juiste positie voor het formaat papier dat u wilt plaatsen.

Druk de lengtegeleiders in en schuif deze naar de juiste positie voor het formaat papier dat u wilt plaatsen.

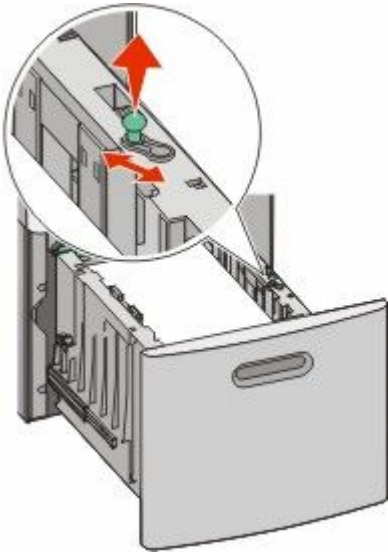


The diagram illustrates how to straighten a stack of paper. On the left, three illustrations show hands bending a stack of paper to make it straight. On the right, a circular inset labeled '1' shows a close-up of the paper being placed in the tray. A red arrow labeled '2' points to the paper's position. The main illustration shows the paper tray with the paper in place.

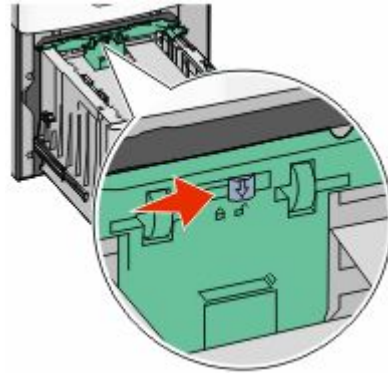
Buig het papier, waaiert het uit en maak er een rechte stapel van voordat u het in de lade plaatst.

De stapel afdruk materiaal mag niet boven de stapelhoogte-indicator uitkomen.

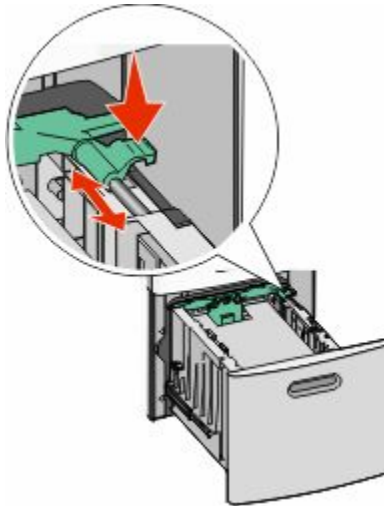
Papier laden in de lade voor 2000 vel



Trek de breedtegeleider omhoog en schuif deze naar de juiste positie voor het formaat papier dat u wilt plaatsen.



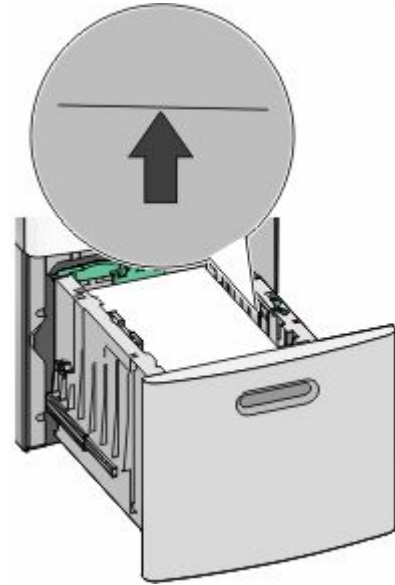
Ontgrendel de lengtegeleider.



Druk de ontgrendelingshendel van de lengtegeleider in om deze te verhogen, schuif de geleider naar de juiste positie voor het formaat papier dat u wilt plaatsen en vergrendel vervolgens de geleider.




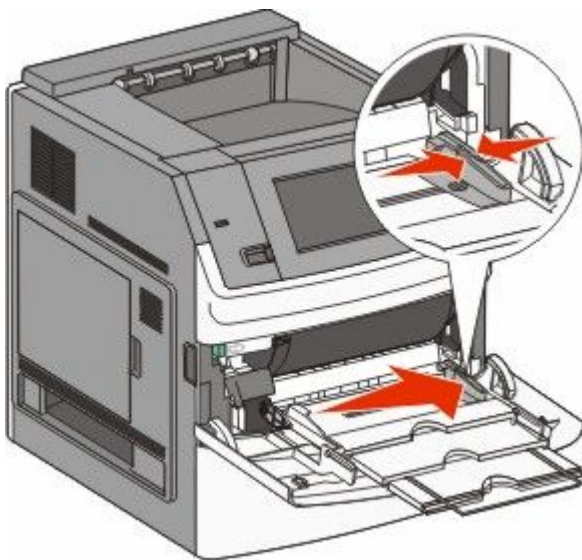
Buig het papier, waaiert het uit en maak vervolgens een rechte stapel op een platte ondergrond voordat u het in de lade plaatst.



De stapel afdruk materiaal mag niet boven de stapelhoogte-indicator uitkomen.

Papier in de universeellader plaatsen.

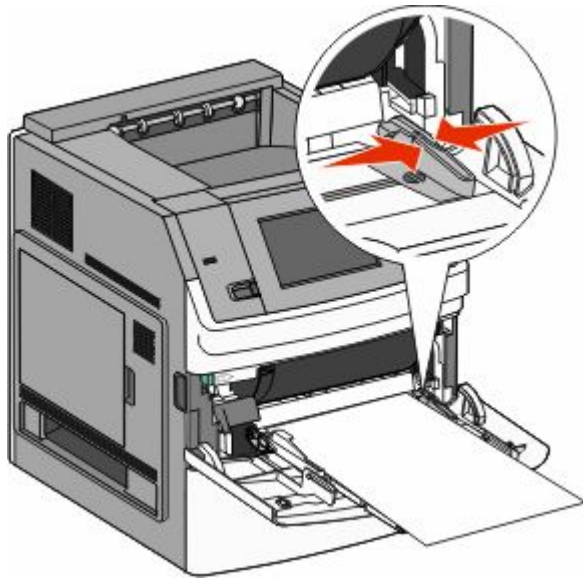
Opmerking: Stel via het beginscherm het papierformaat en de papiersoort in. Raak  > **Menu Papier** > **Papierformaat/-soort** aan om de papiermenu's weer te geven.



Druk de breedtegeleider in en schuif deze helemaal naar rechts.



Buig het papier of speciaal afdruk materiaal, waaiert het uit en maak vervolgens een rechte stapel op een platte ondergrond voordat u het in de lade plaatst.



Schuif het papier voorzichtig zo ver mogelijk in de universeellade en verstel de breedtegeleider zodat deze licht tegen de rand van de stapel papier drukt.

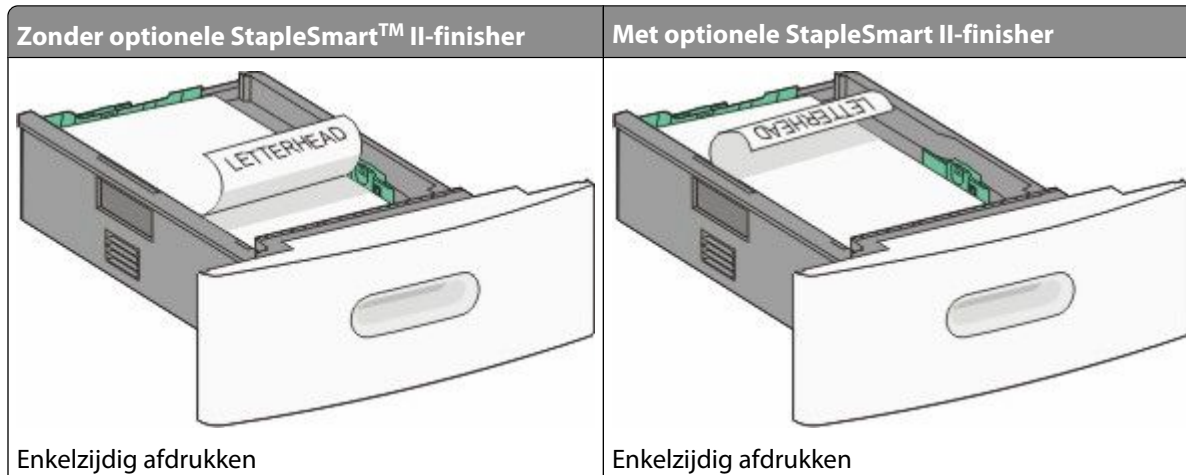
Opmerkingen:

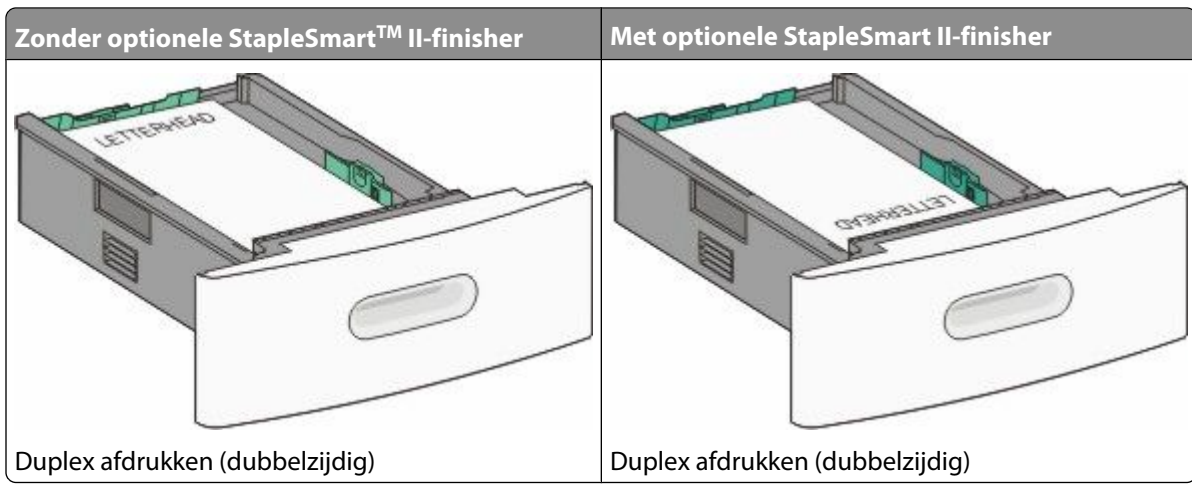
- Zorg ervoor dat het papier losjes in de universeellader past, plat ligt en niet is omgebogen of gekreukt.
- Laat de stapel niet boven de maximale stapelhoogte uitkomen door te veel papier onder de indicator te duwen.
- Plaats nooit afdruk materiaal van verschillende formaten en soorten tegelijk.
- Leg de enveloppen met de klep naar beneden en naar links tegen de linkerkant van de lade, zoals aangegeven in de afbeelding.

Let op—Kans op beschadiging: gebruik geen enveloppen met postzegels, klemmetjes, drukkers, vensters, bedrukte binnenzijde of zelfklevende sluitingen. Het gebruik van deze enveloppen kan de printer ernstig beschadigen.

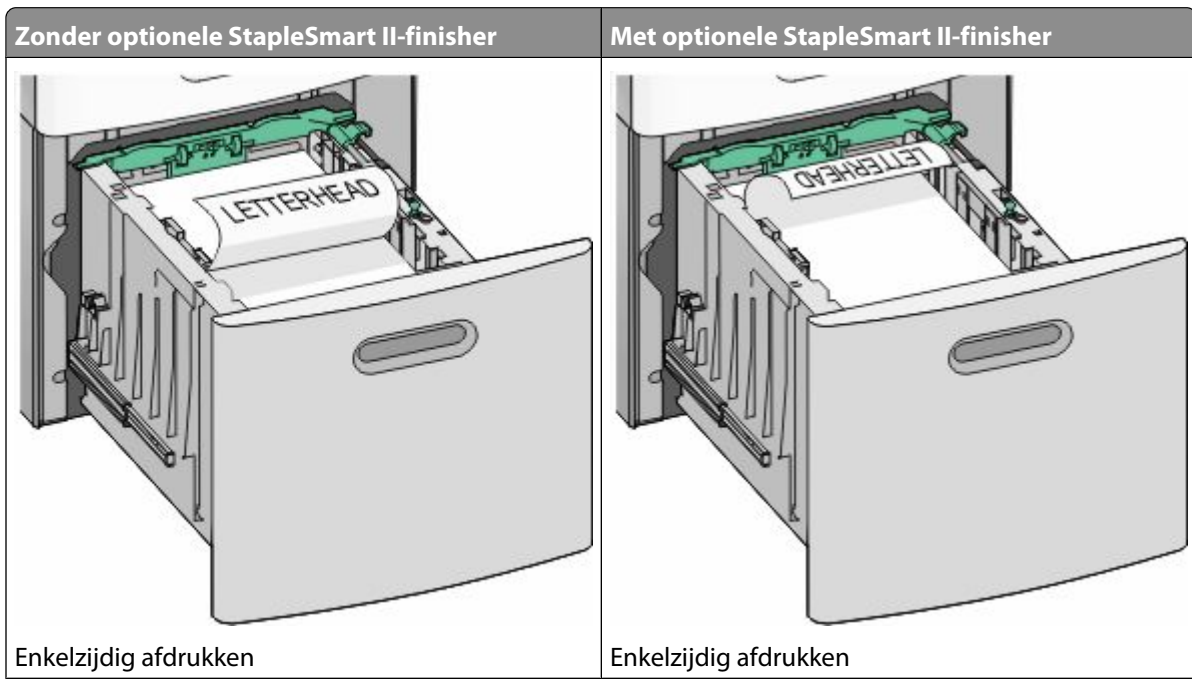
Briefhoofdpapier plaatsen

In de laden voor 250 of 550 vel

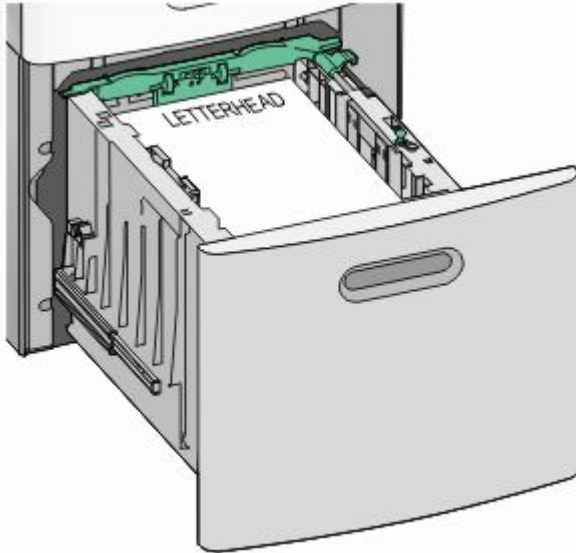




In de lade voor 2000 vel

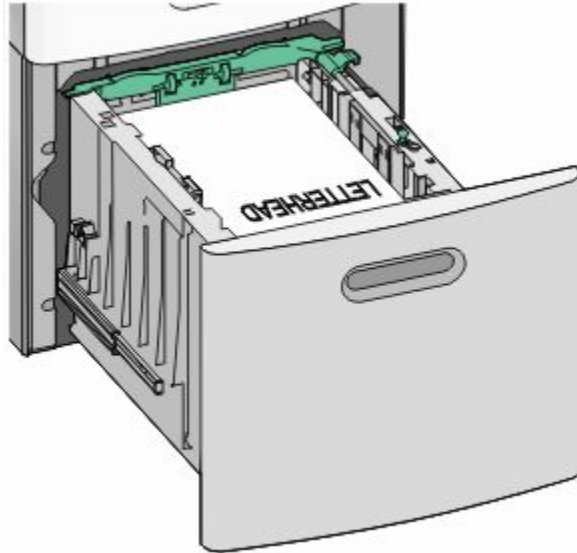


Zonder optionele StapleSmart II-finisher



Duplex afdrukken (dubbelzijdig)

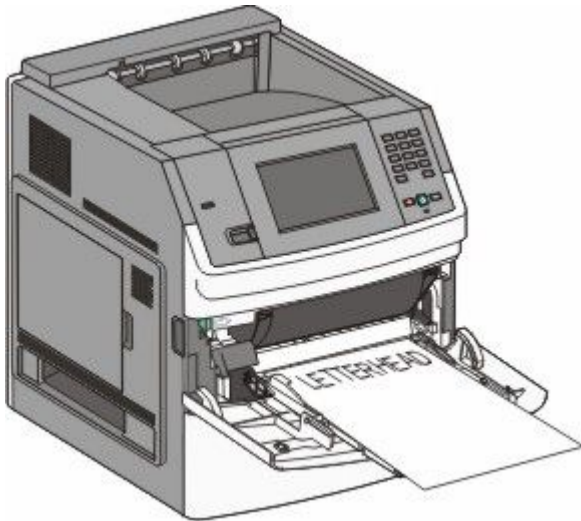
Met optionele StapleSmart II-finisher



Duplex afdrukken (dubbelzijdig)

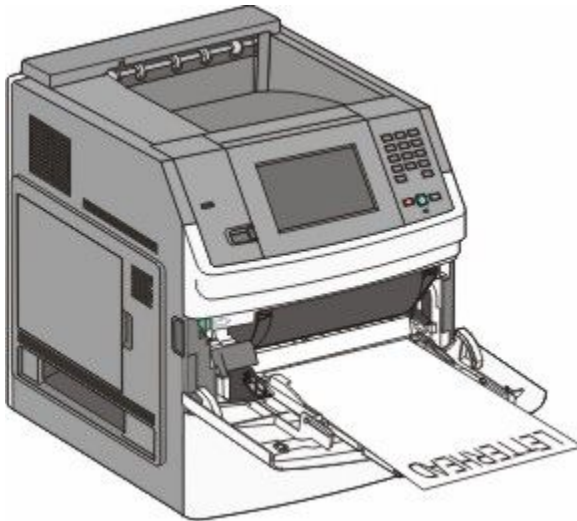
In de universeellader

Zonder optionele StapleSmart II-finisher

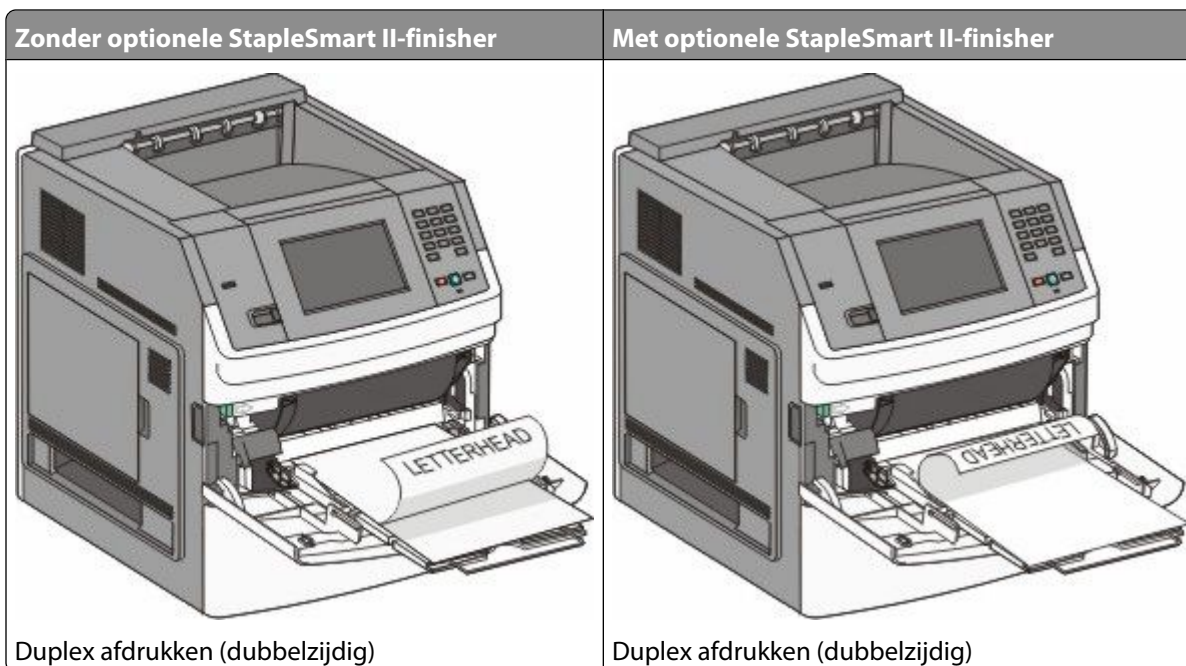


Enkelzijdig afdrukken

Met optionele StapleSmart II-finisher



Enkelzijdig afdrukken



Laden koppelen en ontkoppelen

Laden koppelen

Het koppelen van laden is handig bij grote afdruktaken of bij het afdrukken van meerdere exemplaren. Als een van de gekoppelde invoerladen leeg raakt, wordt automatisch de volgende gekoppelde invoerlade gebruikt. Als de instellingen Papierformaat en Papiersoort voor alle laden hetzelfde zijn, worden de laden automatisch gekoppeld.

De printer detecteert automatisch de instelling Papierformaat aan de hand van de positie van de papiergeleiders in de laden, behalve de universeellader. De printer kan de papierformaten A4, A5, JIS B5, Letter, Legal, Executive en Universal detecteren. De universeellader en laden die andere papierformaten gebruiken, kunnen handmatig worden gekoppeld via het menu Papierformaat in het menu Papierformaat/-soort.

Opmerking: U kunt de universeellader koppelen door Configuratie U-lader in te stellen op Cassette in het menu Papier om Formaat U-lader als menu-instelling weer te geven.

De instelling Papiersoort moet voor alle laden worden ingesteld via het menu Papiersoort in het menu Papierformaat/-soort.

Laden ontkoppelen

Ontkoppelde laden hebben instellingen die *afwijken* van de instellingen van andere laden.

Als u een lade wilt ontkoppelen, wijzig dan de volgende lade-instellingen, zodat deze niet overeenkomen met de instellingen van andere laden:

- Paper Type (Papiersoort), zoals Plain Paper (Normaal papier), Letterhead (Briefhoofdpapier), Custom Type <x> (Aangepast <x>)

De papiersoort omschrijft de eigenschappen van het papier. Als de naam die uw papier het beste omschrijft al aan laden is gekoppeld, wijs dan een andere papiersoortnaam aan de lade toe, zoals Custom Type <x> (Aangepast <x>), of geef uw eigen aangepaste naam op.

- Paper Size (Papierformaat), bijvoorbeeld Letter, A4 of Statement

Plaats papier van een ander formaat als u de papierformaatinstelling van een lade automatisch wilt wijzigen. U kunt de papierformaatinstellingen voor de universeellader niet automatisch wijzigen; deze dient u handmatig in te stellen via het menu Paper Size (Papierformaat).


Let op—Kans op beschadiging: Wijs geen papiersoortnaam toe die de in de lade geplaatste papiersoort niet nauwkeurig omschrijft. De temperatuur van het verhitingsstation is afhankelijk van de opgegeven papiersoort. Als een verkeerde papiersoort is geselecteerd, wordt het papier mogelijk niet goed verwerkt.

Uitvoerlanden koppelen

De standaarduitvoerlande kan worden gevuld met maximaal 550 vel papier van 75g/m². Als u extra uitvoercapaciteit wenst, kunt u extra optionele uitvoerlanden aanschaffen.

Opmerking: niet alle uitvoerlanden ondersteunen elk papierformaat en elke papiersoort.

Door uitvoerlanden te koppelen kunt u één enkele uitvoerbron maken, zodat de printer automatisch kan overschakelen naar de volgende beschikbare lade.

- 1 Zorg ervoor dat de printer is ingeschakeld en dat **Gereed** wordt weergegeven.
- 2 Raak  aan op het beginscherm.
- 3 Raak **Menu Papier** aan.
- 4 Raak **Lade-instelling** aan.
- 5 Raak de juiste lade of laden aan.
- 6 Raak **Laden configureren** aan.
- 7 Raak **Koppeling** aan.

Printerconfiguratie controleren


Als alle hardware- en softwareopties zijn geïnstalleerd en de printer is ingeschakeld, controleert u of de printer correct is ingesteld door het volgende af te drukken:

- **Pagina met menu-instellingen:** gebruik deze pagina om te controleren of alle printeropties correct zijn geïnstalleerd. Onderaan de pagina verschijnt een lijst met geïnstalleerde opties. Als een geïnstalleerde optie niet is vermeld, is deze niet correct geïnstalleerd. Verwijder de optie en installeer deze opnieuw.
- **Pagina met netwerkinstellingen:** als de printer is aangesloten op een netwerk, kunt u de netwerkaansluiting controleren door een pagina met netwerkinstellingen af te drukken. Deze pagina bevat ook informatie die van belang is bij de configuratie van het afdrukken via een netwerk.

Pagina met menu-instellingen afdrukken


Druk een pagina met menu-instellingen af om de huidige menu-instellingen te bekijken en te controleren of de printeropties correct zijn geïnstalleerd.

Opmerking: Als u nog geen wijzigingen hebt aangebracht in de instellingen van de menu-items, worden op de pagina met menu-instellingen alle standaardinstellingen weergegeven. Als u andere instellingen hebt geselecteerd en opgeslagen in de menu's, worden de standaardinstellingen vervangen door *door de gebruiker gekozen standaardinstellingen*. Standaardinstellingen van de gebruiker blijven van kracht tot u het menu opnieuw opent, andere waarden selecteert en deze opslaat. Zie "Fabrieksinstellingen herstellen" op pagina 177 als u de fabrieksinstellingen wilt herstellen.

- 1 Zorg ervoor dat de printer is ingeschakeld en dat het bericht **Gereed** wordt weergegeven.
- 2 Raak  aan op het beginscherm.
- 3 Raak **Reports (Rapporten)** aan.
- 4 Raak **Menu Settings Page (Pagina Menu-instellingen)** aan.
De pagina met menu-instellingen wordt afgedrukt en de printer keert terug naar het beginscherm.

Pagina met netwerkinstellingen afdrukken

Als de printer op een netwerk is aangesloten, kunt u de netwerkaansluiting controleren door een pagina met netwerkinstellingen af te drukken. Deze pagina bevat ook informatie die van belang is bij de configuratie van het afdrukken via een netwerk.

- 1 Zorg ervoor dat de printer is ingeschakeld en dat **Gereed** wordt weergegeven.
- 2 Raak  aan op het home-scherm.
- 3 Raak **Rapporten** aan.
- 4 Raak **Pagina met netwerkinstellingen** aan.
De pagina met netwerkinstellingen wordt afgedrukt en de printer keert terug naar het beginscherm.
- 5 Controleer het eerste gedeelte van de pagina met netwerkinstellingen om te zien of bij Status wordt aangegeven dat de printer is aangesloten.
Bij de status "Niet aangesloten" is het mogelijk dat de LAN-drop niet actief is, dat de netwerkkabel niet goed functioneert of dat, als u een draadloos printermodel hebt, het draadloze netwerk onjuist is geconfigureerd. Vraag de systeembeheerder om dit probleem op te lossen en druk daarna nog een pagina met netwerkinstellingen af.

De printersoftware installeren

Printersoftware installeren

Een printerstuurprogramma is software die zorgt voor de communicatie tussen de computer en de printer. De printersoftware wordt geïnstalleerd tijdens de eerste printerinstallatie. Gebruik de volgende aanwijzingen als u de software wilt installeren na de printerinstallatie:

Windows

- 1 Sluit alle geopende softwareprogramma's.
- 2 Plaats de cd *Software en documentatie* in de computer.
- 3 Klik in het hoofddialoogvenster op **Install (Installeren)**.
- 4 Volg de aanwijzingen op het beeldscherm.

Macintosh

- 1 Sluit alle geopende toepassingen.
- 2 Plaats de cd *Software en documentatie* in de computer.
- 3 Dubbelklik in de Finder op het cd-pictogram van de printer dat automatisch wordt weergegeven.
- 4 Dubbelklik op het pictogram **Install (Installeer)**.
- 5 Volg de aanwijzingen op het beeldscherm.


Internet

- 1 Ga naar de website van Lexmark op **www.lexmark.com**.
- 2 Klik in het menu Drivers & Downloads op **Driver Finder (Stuurprogramma zoeken)**.
- 3 Selecteer uw printer en vervolgens uw besturingssysteem.
- 4 Download het stuurprogramma's en installeer de printersoftware.

Beschikbare opties bijwerken in het printerstuurprogramma

Nadat de printersoftware en eventuele opties zijn geïnstalleerd, is het wellicht nodig om de opties handmatig toe te voegen in het printerstuurprogramma om deze beschikbaar te maken voor afdrukken.

Voor Windows-gebruikers

- 1 Klik op  of op **Start** en klik vervolgens op **Uitvoeren**.
- 2 Typ bij Start > Zoeken of Start > Uitvoeren **Printerbeheer**.
- 3 Druk op **Enter** of klik op **OK**.
De printermap wordt geopend.
- 4 Selecteer de printer.
- 5 Klik met de rechtermuisknop op de printer en selecteer vervolgens **Eigenschappen**.

- 6 Klik op de tab **Opties installeren**.
- 7 Voeg onder Beschikbare opties eventuele geïnstalleerde hardwareopties toe.
- 8 Klik op **Toepassen**.

Voor Macintosh-gebruikers

Mac OS X versie 10.5 of later

- 1 Klik op **Systeemvoorkeuren** in het Apple-menu.
- 2 Klik op **Afdrukken & faxen**.
- 3 Selecteer de printer en klik vervolgens op **Opties & Supplies**.
- 4 Klik op **Stuurprogramma** en voeg eventuele geïnstalleerde hardwareopties toe.
- 5 Klik op **OK**.

In Mac OS X versie 10.4 en eerder

- 1 Klik op het bureaublad van de Finder op **Ga > Toepassingen**.
- 2 Dubbelklik op **Hulpprogramma's** en dubbelklik vervolgens op **Afdrukbeheer** of **Printerconfiguratie**.
- 3 Selecteer de printer en kies vervolgens in het menu Printers de optie **Info weergeven**.
- 4 Selecteer **Installeerbare opties** in het pop-upmenu.
- 5 Voeg eventuele geïnstalleerde hardwareopties toe en klik vervolgens op **Wijzigingen toepassen**.

Draadloos afdrukken instellen

Benodigde gegevens voor het instellen van een printer op een draadloos netwerk

Opmerking: sluit de installatie- of netwerkkabel niet aan totdat dit wordt aangegeven door de installatiesoftware.

- **SSID:** er wordt ook naar de SSID verwezen als de netwerknaam.
- **Draadloze modus (of netwerkmodus):** de modus is infrastructuur of ad-hoc.
- **Kanaal (voor ad-hocnetwerken):** het kanaal wordt standaard ingesteld op automatisch voor infrastructuurnetwerken.

Voor sommige ad-hocnetwerken is de instelling automatisch ook vereist. Raadpleeg de systeembeheerder als u niet zeker bent over het kanaal dat u moet selecteren.

- **Beveiligingsmethode:** er zijn drie opties voor de beveiligingsmethode:

- WEP-sleutel

Als uw netwerk meerdere WEP-sleutels gebruikt, kunt u er maximaal vier opgeven in de daarvoor bestemde plaatsen. Selecteer de sleutel die momenteel wordt gebruikt op het netwerk door de standaard sleutel voor WEP-verzending te selecteren.

of

- WPA- of WPA2-wachtwoorden

WPA bevat codering als een extra beveiligingsniveau. U kunt kiezen uit AES of TKIP. Codering moet op de router en op de printer zijn ingesteld voor hetzelfde type anders kan de printer niet communiceren op het netwerk.

- Geen beveiliging

Als uw draadloze netwerk geen beveiliging gebruikt, hebt u geen beveiligingsgegevens.

Opmerking: het is onverstandig om een niet-beveiligd draadloos netwerk te gebruiken.

Als u de printer installeert op een 802.1X-netwerk met de geavanceerde methode, hebt u wellicht de volgende gegevens nodig:

- Verificatietype
- Interne-verificatietype
- 802.1X-gebruikersnaam en -wachtwoord
- Certificaten

Opmerking: Raadpleeg de *Handleiding netwerken* op de cd *Software en documentatie* voor meer informatie over het configureren van de 802.1X-beveiliging.

Printer installeren op een draadloos netwerk (Windows)

Controleer het volgende voor u de printer installeert op een draadloos netwerk:

- In uw printer is een optionele draadloze kaart geïnstalleerd.
- Het draadloze netwerk is geconfigureerd en functioneert correct.
- De computer die u gebruikt is aangesloten op het draadloze netwerk waarop u de printer wilt installeren.

1 Sluit het netsnoer aan en schakel de printer in.

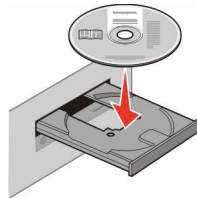


Zorg ervoor dat de printer en computer zijn ingeschakeld en dat het bericht Gereed wordt weergegeven.



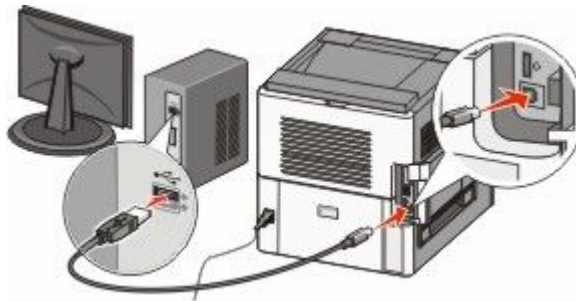
Sluit de USB-kabels pas aan als dit op het scherm wordt aangegeven.

- 2 Plaats de cd *Software en documentatie* in de computer.



- 3 Klik op **Install (Installeren)**.
- 4 Klik op **Agree (Akkoord)**.
- 5 Klik op **Suggested (Aanbevolen)**.
- 6 Klik op **Aangesloten op draadloos netwerk**.
- 7 Sluit de kabels aan in de onderstaande volgorde:

- a Sluit tijdelijk een USB-kabel aan tussen de computer op het draadloze netwerk en de printer.



Opmerking: nadat u de printer hebt geconfigureerd, geeft de software aan dat u de tijdelijke USB-kabel kunt losmaken, zodat u draadloos kunt afdrucken.

- b Als de printer beschikt over een faxfunctie, sluit u de telefoonkabel aan.
- 8 Volg de instructies op het computerscherm om de software-installatie te voltooien.
 - 9 Als u voor andere computers op het draadloze netwerk het gebruik van de draadloze printer wilt instellen, moet u stap 2 tot en met 6 en stap 8 volgen voor elke computer.

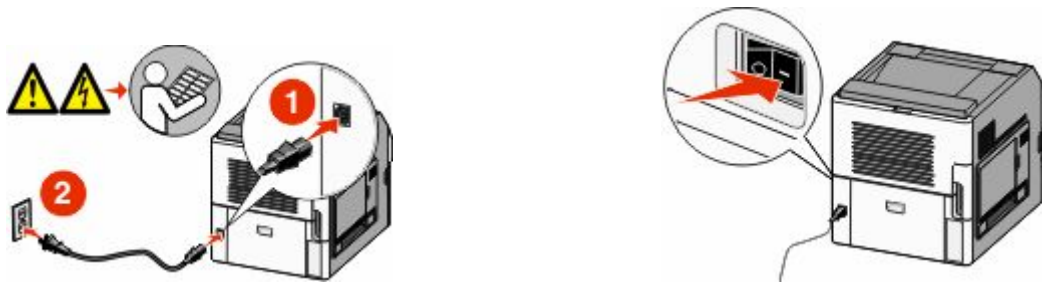
De printer installeren op een draadloos netwerk (Macintosh)

Controleer het volgende voor u de printer installeert op een draadloos netwerk:

- In uw printer is een optionele draadloze kaart geïnstalleerd.
- Het draadloze netwerk is geconfigureerd en functioneert correct.
- De computer die u gebruikt is aangesloten op het draadloze netwerk waarop u de printer wilt installeren.

Configuratie van de printer voorbereiden

- 1 Zoek naar het MAC-adres op het vel dat bij de printer is geleverd. Noteer hieronder de laatste zes cijfers van het MAC-adres:
MAC-adres: _____
- 2 Als de printer beschikt over een faxfunctie, sluit u de telefoonkabel aan.
- 3 Sluit het netsnoer aan en schakel de printer in.



Voer de printerinformatie in

- 1 Open de opties voor AirPort:

In Mac OS X versie 10.5

- a Klik op **Systeemvoorkeuren** in het Apple-menu.
- b Klik op **Netwerk**.
- c Klik op **AirPort**.

In Mac OS X versie 10.4 en eerder

- a Kies **Toepassingen** in het menu Ga.
- b Dubbelklik op **Internet Connect (Internetverbinding)**.
- c Klik in de werkbalk op **AirPort**.

- 2 Selecteer **afdrukserver xxxxxx** in het pop-upmenu Netwerk, waarbij de x-en de laatste zes cijfers aangeven van het MAC-adres op het vel met het MAC-adres.
- 3 Open de Safari-browser.
- 4 Kies **Toon** in het menu Bladwijzers.
- 5 Selecteer **Bonjour** of **Rendezvous** bij Verzamelingen en dubbelklik op de printer naam.

Opmerking: in Mac OS X versie 10.3 wordt naar de toepassing verwezen als Rendezvous, maar nu wordt deze Bonjour genoemd door Apple Computer.

- 6 Ga vanaf de hoofdpagina van de Embedded Web Server naar de pagina met de gegevens van het draadloze netwerk.

Printer configureren voor draadloze toegang

- 1 Typ de netwerknaam (SSID) in het betreffende veld.
- 2 Selecteer de netwerkmodus **Infrastructuur** als u een draadloze router gebruikt.

- 3 Selecteer het type beveiliging dat voor het draadloze netwerk wordt gebruikt.
- 4 Voer de beveiligingsgegevens in die nodig zijn om de printer toe te voegen aan het draadloze netwerk.
- 5 Klik op **Indienen**.
- 6 Open de toepassing AirPort op de computer:

In Mac OS X versie 10.5

- a Klik op **Systeemvoorkeuren** in het Apple-menu.
- b Klik op **Netwerk**.
- c Klik op **AirPort**.

In Mac OS X versie 10.4 en eerder

- a Kies **Toepassingen** in het menu Ga.
- b Dubbelklik op **Internet Connect (Internetverbinding)**.
- c Klik in de werkbalk op **AirPort**.

- 7 Selecteer uw draadloze netwerk in het pop-upmenu Netwerk.

Computer configureren voor draadloos gebruik van de printer

Als u wilt afdrukken op een netwerkprinter, moet elke Macintosh-gebruiker een aangepast *PPD-bestand* (Postscript Printer Description) installeren en een afdrukwachtrij maken in Afdrukbeheer of Printerconfiguratie.

- 1 Installeer een PPD-bestand op de computer:
 - a Plaats de cd *Software en documentatie* in het cd- of dvd-station.
 - b Dubbelklik op het installatiepakket voor de printer.
 - c Klik in het welkomstvenster op **Doorgaan**.
 - d Klik nogmaals op **Doorgaan** nadat u het Leesmij-bestand hebt gelezen.
 - e Lees de licentieovereenkomst door, klik op **Doorgaan** en klik vervolgens op **Akkoord** om akkoord te gaan met de voorwaarden van de overeenkomst.
 - f Kies een bestemming en klik op **Doorgaan**.
 - g Klik in het scherm voor eenvoudige installatie op **Installeren**.
 - h Voer het gebruikerswachtwoord in en klik vervolgens op **OK**.
Alle benodigde software wordt op de computer geïnstalleerd.
 - i Klik op **Sluiten** wanneer de installatie is voltooid.
- 2 Voeg de printer toe:
 - a **Voor afdrukken via IP:**

In Mac OS X versie 10.5

- 1 Klik op **Systeemvoorkeuren** in het Apple-menu.
- 2 Klik op **Afdrukken & faxen**.
- 3 Klik op **+**.
- 4 Selecteer de printer uit de lijst.
- 5 Klik op **Toevoegen**.

In Mac OS X versie 10.4

- 1 Kies **Toepassingen** in het menu Ga.
- 2 Dubbelklik op **Hulpprogramma's**.
- 3 Dubbelklik op **Printerconfiguratie** of **Afdrukbeheer**.
- 4 Kies **Voeg toe** in de printerlijst.
- 5 Selecteer de printer uit de lijst.
- 6 Klik op **Toevoegen**.

b Voor afdrukken via AppleTalk:

In Mac OS X versie 10.5

- 1 Klik op **Systeemvoorkeuren** in het Apple-menu.
- 2 Klik op **Afdrukken & faxen**.
- 3 Klik op +.
- 4 Klik op **AppleTalk**.
- 5 Selecteer de printer uit de lijst.
- 6 Klik op **Toevoegen**.

In Mac OS X versie 10.4

- 1 Kies **Toepassingen** in het menu Ga.
- 2 Dubbelklik op **Hulpprogramma's**.
- 3 Dubbelklik op **Afdrukbeheer** of **Printerconfiguratie**.
- 4 Kies **Voeg toe** in de printerlijst.
- 5 Selecteer het tabblad **Standaardbrowser**.
- 6 Klik op **Meer printers**.
- 7 Kies **AppleTalk** in het eerste pop-upmenu.
- 8 Selecteer **Lokale AppleTalk-zone** in het tweede pop-upmenu.
- 9 Selecteer de printer uit de lijst.
- 10 Klik op **Toevoegen**.

De printer op een bedraad netwerk installeren

Gebruik de volgende aanwijzingen om de printer op een bedraad netwerk te installeren. Deze instructies gelden voor ethernet- en glasvezelnetwerkverbindingen.

Controleer het volgende voor u de printer installeert op een bedraad netwerk:

- U hebt de eerste installatie van de printer voltooid.
- De printer is op uw netwerk aangesloten met het juiste type kabel.

Voor Windows-gebruikers

- 1 Plaats de cd *Software en documentatie* in de computer.
Wacht totdat het welkomstschermbordt weergegeven.

Als de cd niet binnen een minuut start, gaat u als volgt te werk:

a Klik op  of op **Start** en klik vervolgens op **Uitvoeren**.

b Typ bij Start > Zoeken of Start > Uitvoeren `D:\setup.exe`. Hierbij staat `D` voor de letter van uw cd- of dvd-station.

2 Klik op **Printer en software installeren**.

3 Klik op **Akkoord** om de licentieovereenkomst te accepteren.

4 Selecteer **Aanbevolen** en klik vervolgens op **Volgende**.

Opmerking: als u de printer wilt configureren voor gebruik met een statisch IP-adres via IPv6 of printers wilt configureren via scripts, kiest u **Aangepast** en volgt u de aanwijzingen op het scherm.

5 Select **Aangesloten op bedraad netwerk** en klik op **Volgende**.

6 Selecteer de printerfabrikant in de lijst.

7 Selecteer het printermodel in de lijst en klik op **Volgende**.

8 Selecteer de printer in de lijst met gevonden netwerkprinters en klik op **Voltooien**.

Opmerking: als de geconfigureerde printer niet wordt weergegeven, klikt u op **Poort toevoegen** en volgt u de aanwijzingen op het scherm.

9 Volg de aanwijzingen op het scherm om de installatie te voltooien.

Voor Macintosh-gebruikers

1 Stel in dat de DHCP-server van het netwerk een IP-adres toewijst aan de printer.

2 Druk vanaf de printer de pagina met netwerkinstellingen af. Zie "Pagina met netwerkinstellingen afdrukken" op pagina 43 voor meer informatie over het afdrukken van een pagina met netwerkinstellingen.

3 Als u het IP-adres van de printer niet weet, drukt u een pagina met netwerkinstellingen af en zoekt u het adres in het TCP/IP-gedeelte. U hebt het IP-adres nodig als u de toegang voor computers configureert die zich op een ander subnet bevinden dan de printer.

4 Installeer de stuurprogramma's en voeg de printer toe:

a Installeer een PPD-bestand op de computer:

1 Plaats de cd *Software en documentatie* in het cd- of dvd-station.

2 Dubbelklik op het installatiepakket voor de printer.

3 Klik in het welkomstvenster op **Doorgaan**.

4 Klik nogmaals op **Doorgaan** nadat u het Leesmij-bestand hebt gelezen.

5 Lees de licentieovereenkomst door, klik op **Doorgaan** en klik vervolgens op **Akkoord** om akkoord te gaan met de voorwaarden van de overeenkomst.

6 Kies een bestemming en klik op **Doorgaan**.

7 Klik in het scherm voor eenvoudige installatie op **Installeren**.

8 Voer het gebruikerswachtwoord in en klik vervolgens op **OK**.
Alle benodigde software wordt op de computer geïnstalleerd.

9 Klik op **Opnieuw opstarten** wanneer de installatie is voltooid.

b Voeg de printer toe:

- **Voor afdrukken via IP:**

Mac OS X versie 10.5 of later

- 1 Klik op **Systeemvoorkeuren** in het Apple-menu.
- 2 Klik op **Afdrukken & faxen**.
- 3 Klik op **+**.
- 4 Klik op **IP**.
- 5 Typ het IP-adres van de printer in het adresveld.
- 6 Klik op **Toevoegen**.

In Mac OS X versie 10.4 en eerder

- 1 Klik op het bureaublad van de Finder op **Ga > Toepassingen**.
- 2 Dubbelklik op **Hulpprogramma's**.
- 3 Dubbelklik op **Printerconfiguratie** of **Afdrukbeheer**.
- 4 Klik op **Toevoegen** in de printerlijst.
- 5 Klik op **IP**.
- 6 Typ het IP-adres van de printer in het adresveld.
- 7 Klik op **Toevoegen**.

- **Voor afdrukken via AppleTalk:**

In Mac OS X versie 10.5

- 1 Klik op **Systeemvoorkeuren** in het Apple-menu.
- 2 Klik op **Afdrukken & faxen**.
- 3 Klik op **+**.
- 4 Klik op **AppleTalk**.
- 5 Selecteer de printer uit de lijst.
- 6 Klik op **Toevoegen**.

In Mac OS X versie 10.4 en eerder

- 1 Klik op het bureaublad van de Finder op **Ga > Toepassingen**.
- 2 Dubbelklik op **Hulpprogramma's**.
- 3 Dubbelklik op **Afdrukbeheer** of **Printerconfiguratie**.
- 4 Klik op **Toevoegen** in de printerlijst.
- 5 Selecteer het tabblad **Standaardbrowser**.
- 6 Klik op **Meer printers**.
- 7 Kies **AppleTalk** in het eerste pop-upmenu.
- 8 Kies **Local AppleTalk zone (Lokale AppleTalk-zone)** in het tweede pop-upmenu.
- 9 Selecteer de printer uit de lijst.
- 10 Klik op **Toevoegen**.

Opmerking: als de printer niet in de lijst verschijnt, moet u deze mogelijk toevoegen met behulp van het IP-adres. Neem contact op met de afdeling voor systeemondersteuning voor hulp.


Poortinstellingen wijzigen na het installeren van een nieuwe netwerk-ISP

Als er een nieuwe Interne oplossingspoort van Lexmark voor het netwerk wordt geïnstalleerd op de printer, moeten de printerconfiguraties worden bijgewerkt op computers die toegang hebben tot de printer, omdat de printer een nieuw IP-adres krijgt toegewezen. Alle computers die toegang hebben tot de printer moeten met dit nieuwe IP-adres worden bijgewerkt om erop te kunnen afdrukken via het netwerk.

Opmerkingen:

- Als de printer een statisch IP-adres heeft dat ongewijzigd blijft, hoeft u de computerconfiguraties niet te wijzigen.
- Als de computers zijn geconfigureerd om op de printer af te drukken met een netwerknaam die ongewijzigd blijft in plaats van met een IP-adres, dan hoeft u de computerconfiguraties niet te wijzigen.
- Als u een draadloze ISP toevoegt aan een printer die eerder voor een bekabelde verbinding was geconfigureerd, zorg er dan voor dat de verbinding met het bekabelde netwerk is verbroken wanneer u de printer configureert om draadloos te werken. Als de bekabelde verbinding in stand blijft, zal de draadloze configuratie worden voltooid, maar zal de draadloze Interne oplossingspoort niet actief zijn. Als de printer voor een draadloze ISP is geconfigureerd terwijl er nog een aansluiting was op een bedrade verbinding, koppel dan de bedrade verbinding los, schakel de printer uit en schakel die vervolgens opnieuw in. Hierdoor wordt de draadloze ISP ingeschakeld.
- Er is slechts één netwerkverbinding tegelijk actief. Als u tussen een bedrade en draadloze verbinding wilt schakelen, moet u de printer eerst uitschakelen, de kabel aansluiten (om te schakelen naar een bedrade verbinding) of de kabel loskoppelen (om te schakelen naar een draadloze verbinding), en vervolgens de printer opnieuw inschakelen.

Voor Windows-gebruikers

- 1 Druk een pagina met netwerkinstellingen af en noteer het nieuwe IP-adres.
- 2 Klik op  of op **Start** en klik vervolgens op **Uitvoeren**.
- 3 Typ bij Start > Zoeken of Start > Uitvoeren **Printerbeheer**.
- 4 Druk op **Enter** of klik op **OK**.
De printermap wordt geopend.
- 5 Zoek de gewijzigde printer op.
Opmerking: als er meerdere exemplaren zijn van hetzelfde printermodel, werk ze dan allemaal bij met het nieuwe IP-adres.
- 6 Klik met de rechtermuisknop op de printer.
- 7 Klik op **Eigenschappen**.
- 8 Klik op het tabblad **Poorten**.
- 9 Zoek en selecteer de poort in de lijst.
- 10 Klik op **Poort configureren**.
- 11 Typ het nieuwe IP-adres in het veld "Printernaam of IP-adres". U kunt het nieuwe IP-adres vinden op de pagina met netwerkinstellingen die u bij stap 1 hebt afgedrukt.
- 12 Klik op **OK** en daarna op **Sluiten**.

Voor Macintosh-gebruikers

- 1 Druk een pagina met netwerkinstellingen af en noteer het nieuwe IP-adres.
- 2 Als u het IP-adres van de printer niet weet, drukt u een pagina met netwerkinstellingen af en zoekt u het adres in het TCP/IP-gedeelte. U hebt het IP-adres nodig als u de toegang voor computers configureert die zich op een ander subnet bevinden dan de printer.
- 3 Voeg de printer toe:
 - Voor afdrukken via IP:

Mac OS X versie 10.5 of later

- a Klik op **Systeemvoorkeuren** in het Apple-menu.
- b Klik op **Afdrukken & faxen**.
- c Klik op +.
- d Klik op **IP**.
- e Typ het IP-adres van de printer in het adresveld.
- f Klik op **Toevoegen**.

In Mac OS X versie 10.4 en eerder

- a Kies **Toepassingen** in het menu Ga.
 - b Dubbelklik op **Hulpprogramma's**.
 - c Dubbelklik op **Printerconfiguratie** of **Afdrukbeheer**.
 - d Klik op **Toevoegen** in de printerlijst.
 - e Klik op **IP**.
 - f Typ het IP-adres van de printer in het adresveld.
 - g Klik op **Toevoegen**.
- Voor afdrukken via AppleTalk:

In Mac OS X versie 10.5

- a Klik op **Systeemvoorkeuren** in het Apple-menu.
- b Klik op **Afdrukken & faxen**.
- c Klik op +.
- d Klik op **AppleTalk**.
- e Selecteer de printer uit de lijst.
- f Klik op **Toevoegen**.

In Mac OS X versie 10.4 en eerder

- a Kies **Toepassingen** in het menu Ga.
- b Dubbelklik op **Hulpprogramma's**.
- c Dubbelklik op **Afdrukbeheer** of **Printerconfiguratie**.
- d Klik op **Toevoegen** in de printerlijst.
- e Selecteer het tabblad **Standaardbrowser**.
- f Klik op **Meer printers**.
- g Kies **AppleTalk** in het eerste pop-upmenu.
- h Selecteer **Lokale AppleTalk-zone** in het tweede pop-upmenu.

- i** Selecteer de printer uit de lijst.
- j** Klik op **Toevoegen**.

Toepassingen van het beginscherm instellen en gebruiken

De toepassingen van het beginscherm gebruiken

Uw printer is geleverd met speciale toepassingen waarmee u afgedrukte materialen en afbeeldingen op het beginscherm kunt opslaan, openen en weergeven. U kunt ook milieuvriendelijke afdrুকinstellingen voor energie- en papierbesparing selecteren.

De toepassingen op het beginscherm die bij de printer zijn geleverd, zijn:

- **Formulieren en favorieten**



Met deze toepassing kunt u veelgebruikte formulieren en bladwijzers openen. U kunt uw eigen formulierenindex, informatiebladen en ander materiaal maken dat u regelmatig afdrukt. De toepassing werkt door de documenten via hun URL of website te koppelen. Wanneer u een formulier wilt afdrucken, raakt u **Formulieren en favorieten** aan, vervolgens raakt u het formulier dat u wilt afdrucken aan en drukt u op afdrucken.

- **Eco-instellingen**



Wijzig de printerinstellingen om met deze toepassing energie en papier te besparen. Wanneer u de eco-instelling Energie selecteert, bespaart de printer automatisch energie door een andere Spaarstand-instelling te gebruiken. Wanneer u de eco-instelling Papier selecteert, bespaart de printer papier door dubbelzijdig af te drucken. Wanneer u de eco-instelling Energie/papier selecteert, gebruikt de printer alle instellingen voor het verminderen van de invloed van de printer op het milieu.

- **Achtergrond en inactief scherm**



Maak uw eigen achtergrond en inactieve schermen met deze toepassing. Op uw beginscherm worden de gewenste achtergrond, inactief scherm en pictogrammen van knoppen weergegeven. U kunt uw beginscherm aan uw wensen aanpassen en u kunt bepalen welke pictogrammen op het display worden weergegeven. Op deze manier kunt u de pictogrammen die u het meest gebruikt, weergeven en de andere pictogrammen verbergen.

- **Showroom**



Bekijk de speciale functies van uw printer met deze toepassing voor de diavoorstelling. Deze diavoorstelling is bedoeld om gebruikers vertrouwd te maken met de printer en toont de efficiënte, papierbesparende en duurzame oplossingen van de printer.

U kunt de toepassingen van het beginscherm instellen en gebruiken door de beginschermknoppen of de Embedded Web Server te gebruiken. Open de Embedded Web Server door het IP-adres van uw printer in de adresbalk van uw browser te typen. Als u het IP-adres van de printer niet weet, drukt u een pagina met netwerkinstellingen af en zoekt u het IP-adres op in het TCP/IP-gedeelte.

Beginscherm of inactief scherm configureren

Met de toepassing Achtergrond en Niet-actief scherm kunt u zowel de afbeelding wijzigen die als achtergrond op het beginscherm van de printer wordt gebruikt als de afbeeldingen die worden gebruikt op het inactieve scherm van de printer.

Afbeeldingen die worden gebruikt voor start- of niet-actieve schermen moeten voldoen aan de volgende voorwaarden:

- Uitsluitend GIF-, JPEG- en PNG-formaat
- Een bestandsgrootte van maximaal 128K
- Grootte van de achtergrondafbeelding van het startscherm (in pixels) niet groter dan 800 x 405
- Grootte van de afbeelding voor het niet-actieve scherm (in pixels) niet groter dan 800 x 480

Een aangepaste achtergrondafbeelding toevoegen

- 1 Klik vanuit de Embedded Web Server op **Instellingen** → **Geïntegreerde oplossingen** → **Achtergrond en Niet-actief scherm** → **Configureren**.
- 2 Selecteer **Aangepast** onder het pictogram van het beginscherm naast Achtergrondafbeeldingen.
- 3 Klik naast Aangepaste afbeelding op **Bladeren**.
- 4 Blader naar de grafische afbeelding die u wilt gebruiken en klik vervolgens op **Open (Openen)**.
- 5 Klik op **Toepassen**.

Opmerkingen:

- Wanneer u de huidige afbeelding wilt bekijken, klikt u op **Bekijk huidige waarde** onder het veld Aangepaste afbeelding.
- Als u de aangepaste afbeelding wilt herstellen, selecteert u het selectievakje **Herstellen naar standaardwaarde** en klikt u op **Toepassen**.
- Wanneer u geen aangepaste achtergrondafbeelding op het beginscherm wilt gebruiken, selecteert u een van de andere opties onder Achtergrondafbeeldingen en klikt u op **Toepassen**.

De achtergrondafbeelding van het beginscherm wijzigen met het bedieningspaneel van de printer.

- 1 Raak het pictogram **Achtergrond wijzigen** aan op het beginscherm.
- 2 Selecteer de achtergrond die u wilt gebruiken en klik op **Toepassen**.

De achtergrondafbeelding van inactief scherm wijzigen met de Embedded Web Server

- 1 Klik vanuit de Embedded Web Server op **Instellingen** → **Geïntegreerde oplossingen** → **Achtergrond en Niet-actief scherm** → **Configureren**.
- 2 Onder Achtergrond beginscherm selecteert u naast Achtergrondafbeelding de afbeelding die u wilt gebruiken.
- 3 Klik op **Toepassen**.

Afbeeldingen voor inactief scherm toevoegen

- 1 Klik vanuit de Embedded Web Server op **Instellingen** → **Geïntegreerde oplossingen** → **Achtergrond en Niet-actief scherm** → **Configureren**.
- 2 Klik naast de afbeeldingen voor het inactieve scherm op **Toevoegen**.
- 3 Voer een afbeeldingsnaam in.
- 4 Klik naast Afbeelding op **Bladeren**.
- 5 Blader naar de grafische afbeelding die u wilt gebruiken en klik vervolgens op **Open (Openen)**.
- 6 Klik op **Toepassen**.
- 7 Herhaal stap 3 t/m 6 om extra afbeeldingen voor het inactieve scherm toe te voegen.
Opmerking: U kunt maximaal tien afbeeldingen voor het inactieve scherm toevoegen.
- 8 Klik op **Toepassen**.
- 9 Klik op **Toepassen**.

Opmerkingen:

- Wanneer u de huidige afbeelding wilt bekijken, klikt u op **Bekijk huidige waarde** onder het veld Afbeelding.
- Als u de afbeelding wilt herstellen, selecteert u het selectievakje **Herstellen naar standaardwaarde** en klikt u op **Toepassen**.

Afbeeldingen voor inactief scherm bewerken

- 1 Klik vanuit de Embedded Web Server op **Instellingen → Geïntegreerde oplossingen → Achtergrond en Niet-actief scherm → Configureren**.
- 2 Selecteer naast de afbeeldingen voor inactief scherm de afbeelding die u wilt bewerken en klik vervolgens op **Bewerken**.
- 3 Wijzig desgewenst de afbeeldingsnaam.
- 4 Klik naast Afbeelding op **Bladeren**.
- 5 Blader naar de grafische afbeelding die u wilt gebruiken en klik vervolgens op **Open (Openen)**.
- 6 Klik op **Toepassen**.
- 7 Herhaal stap 3 t/m 6 om extra afbeeldingen voor het inactieve scherm te bewerken.

Opmerkingen:

- Wanneer u de huidige afbeelding wilt bekijken, klikt u op **Bekijk huidige waarde** onder het veld Afbeelding.
- Als u de afbeelding wilt herstellen, selecteert u het selectievakje **Herstellen naar standaardwaarde** en klikt u op **Toepassen**.

- 8 Klik op **Toepassen**.

Afbeeldingen voor inactief scherm verwijderen

- 1 Klik vanuit de Embedded Web Server op **Instellingen → Geïntegreerde oplossingen → Achtergrond en Niet-actief scherm → Configureren**.
- 2 Selecteer naast de afbeeldingen voor inactief scherm de afbeelding die u wilt verwijderen en klik vervolgens op **Verwijderen**.
- 3 Klik op **Verwijderen**.
- 4 Klik op **Toepassen**.

Instellingen inactief scherm wijzigen met de Embedded Web Server

- 1 Klik vanuit de Embedded Web Server op **Instellingen → Geïntegreerde oplossingen → Achtergrond en Niet-actief scherm → Configureren**.
- 2 Zorg dat **Inschakelen** onder Instellingen inactief scherm is geselecteerd.
- 3 Voer naast Starttijd het aantal seconden in dat de printer inactief is voor de afbeeldingen voor het inactieve scherm verschijnen.
- 4 Voer naast Interval afbeelding het aantal seconden in dat het interval tussen de afbeeldingen moet duren.
- 5 Klik op **Toepassen**.

Een configuratie exporteren en importeren met de Embedded Web Server

U kunt configuratie-instellingen exporteren naar een tekstbestand dat vervolgens kan worden geïmporteerd en gebruikt om de instellingen toe te passen op één of meer extra printers.

De configuratie exporteren

- 1 Klik in de Embedded Web Server op **Instellingen** → **Geïntegreerde oplossingen**.
- 2 Klik in Geïnstalleerde programma's op de naam van de toepassing die u wilt configureren.
- 3 Klik op **Configureren**.
- 4 Klik op **Exporteren**.
- 5 Volg de prompts van de browser om het configuratiebestand op te slaan. U kunt een unieke bestandsnaam invoeren of de standaardnaam gebruiken.

Opmerking: Wanneer de JVM-fout Onvoldoende geheugen optreedt, herhaalt u de export totdat het instellingenbestand in opgeslagen.

De configuratie importeren

- 1 Klik in de Embedded Web Server op **Instellingen** → **Geïntegreerde oplossingen**.
- 2 Klik in Geïnstalleerde programma's op de naam van de toepassing die u wilt configureren.
- 3 Klik op **Configureren**.
- 4 Klik u op **Importeren**.
- 5 Blader naar het opgeslagen configuratiebestand en laadt of bekijk het vervolgens.

Opmerking: Wanneer een time-out optreedt en een leeg scherm verschijnt, vernieuwt u de browser en vervolgens klikt u op **Toepassen**.

Eco-instellingen configureren

Met de toepassing Eco-instellingen kunt u instellingen voor energie- en papierbesparing selecteren om de invloed van uw printer op het milieu te beperken.

Eco-instellingen configureren via het bedieningspaneel van de printer

- 1 Raak **Eco-instellingen** aan op het beginscherm van de printer.
- 2 Raak Ecomodus aan en raak vervolgens **Uit, Energie** (om het energiegebruik te besparen, vooral wanneer de printer inactief is), **Energie/papier** of **Papier** (om de afdruklogfuncties uit te schakelen) aan.

Opmerkingen:

- Wanneer u Energie/papier selecteert, worden automatisch de standaardinstellingen voor dubbelzijdig afdrukken en de spaarstand ingesteld. U kunt deze instellingen niet wijzigen.
- Wanneer Energie of Energie/papier is ingeschakeld, starten de printermotoren niet tot er een taak klaar is voor afdrukken. Het kan daarom even duren voordat de eerste pagina wordt afgedrukt.

- 3 Raak **Gereed** aan.
- 4 Raak Dubbelzijdig afdrukken aan en raak vervolgens **1-zijdig, Dubbelzijdig lange zijde** of **Dubbelzijdig korte zijde** aan.
- 5 Raak **Gereed** aan.
- 6 Raak Stille modus aan en raak vervolgens **Uit** of **Aan** aan.
- 7 Raak **Gereed** aan.

Opmerking: In de stille modus starten de printermotoren niet tot er een taak klaar is voor afdrukken. Het kan even duren voordat de eerste pagina wordt afgedrukt en de verwerkingssnelheid is langzamer.
- 8 Gebruik de pijlen naar links en rechts bij Stand-bymodus om het aantal minuten (1-240) aan te passen dat de printer moet wachten voordat het beginscherm wordt uitgeschakeld.
- 9 Gebruik de pijlen naar links en rechts bij Spaarstand om het aantal minuten (1-240) aan te passen dat de printer moet wachten voordat het afdrukmechanisme wordt uitgeschakeld.

Opmerking: De stand-bymodus wordt automatisch ingeschakeld wanneer de printer in de spaarstand staat.
- 10 Gebruik de pijlen naar links en rechts bij Helderheid van scherm om het helderheidspercentage van het scherm (20-100%) aan te passen.
- 11 Gebruik de pijlen naar links en rechts bij Tonerintensiteit om de donkerheid van de afgedrukte documenten aan te passen.
- 12 Raak **OK** aan om de wijzigingen in de Stand-bymodus, Spaarstand, Helderheid van scherm of Tonerintensiteit op te slaan.

Eco-instellingen configureren met de Embedded Web Server

Pictogrammen en tekst van beginscherm

U kunt de manier aanpassen waarop eco-instellingen worden weergegeven op het beginscherm van de printer door de tekst te wijzigen die naast de knop wordt weergegeven en de afbeeldingen te wijzigen die op de knop worden weergegeven als die wel en niet is ingedrukt kunnen door u worden gewijzigd.

- 1 Klik in de Embedded Web Server op **Instellingen → Geïntegreerde oplossingen → Eco-instellingen → Configureren**.
- 2 Voer in het tekstveld de nieuwe knoptekst in die op het beginscherm moet worden weergegeven.
- 3 Voer in het veld Pictogram een pad in of blader naar de afbeelding die moet worden weergegeven als er niet op de knop op het beginscherm wordt geklikt.

Opmerking: gebruik een GIF-, JPEG- of PNG-afbeelding van 120 x 75 pixels die niet groter is dan 11KB.
- 4 Voer in het veld Pictogram Indien Hierop Wordt Geklikt een pad in of blader naar de afbeelding die moet worden weergegeven wanneer op de knop op het beginscherm wordt geklikt.

Opmerking: gebruik een GIF-, JPEG- of PNG-afbeelding van 120 x 75 pixels die niet groter is dan 11KB.
- 5 Klik op **Toepassen**.

Opmerking: Wanneer u de standaardweergave van de eco-instellingen wilt herstellen, selecteert u onder het veld "Knop beginscherm: pictogram" of het veld "Knop beginscherm: Pictogram indien hierop wordt geklikt" **Herstellen naar standaardwaarden** en klikt u vervolgens op **Toepassen**.

Opties voor energie- en papierbesparing

1 Klik in de Embedded Web Server op **Instellingen** → **Geïntegreerde oplossingen** → **Eco-instellingen** → **Configureren**. Pas de volgende instellingen naar wens aan.

- **Ecomodus**—Selecteer **Uit**, **Energie** (om het energiegebruik te besparen, vooral wanneer de printer inactief is), **Energie/papier** of **Papier** (om de afdruklogfuncties uit te schakelen).

Opmerkingen:

- Wanneer u Energie/papier selecteert, worden automatisch de standaardinstellingen voor dubbelzijdig afdrukken en de spaarstand ingesteld. Overige wijzigingen die u via de Embedded Web Server aan deze instellingen hebt gemaakt, worden genegeerd.
- Wanneer Energie of Energie/papier is ingeschakeld, starten de printermotoren niet tot er een taak klaar is voor afdrukken. Het kan daarom even duren voordat de eerste pagina wordt afgedrukt.
- **Stand-bymodus**—Typ het aantal minuten (1-240) dat de printer moet wachten voordat het beginscherm wordt uitgeschakeld.
- **Spaarstand**—Typ het antal minuten (1-240) dat de printer moet wachten voordat het afdrukmechanisme wordt uitgeschakeld.

Opmerking: De stand-bymodus wordt automatisch ingeschakeld wanneer de printer in de spaarstand staat.

- **Helderheid van scherm**—Typ het gewenste percentage voor de helderheid van het scherm (20-100).
- **Dubbelzijdig afdrukken**—Selecteert **1-zijdig**, **Dubbelzijdig lange zijde** of **Dubbelzijdig korte zijde**.
- **Tonerintensiteit**—Kies in het menu een waarde voor de tonerintensiteit (1-10).
- **Stille modus**—Schakel dit selectievakje in om het geluid van de printer te beperken.

Opmerking: In de stille modus starten de printermotoren niet tot er een taak klaar is voor afdrukken. Het kan even duren voordat de eerste pagina wordt afgedrukt en de verwerkingssnelheid is langzamer.

- **Gebruikersinterface vergrendelen**—Schakel dit selectievakje in om te voorkomen dat gebruikers de eco-instellingen via het aanraakscherm van de printer wijzigen.

2 Klik op **Toepassen** om wijzigingen op te slaan of **Std.instell. herstellen** om alle instellingen weer op de fabrieksinstellingen in te stellen.

Configuratie-instellingen exporteren of importeren

U kunt configuratie-instellingen exporteren naar een tekstbestand dat vervolgens kan worden geïmporteerd en gebruikt om de instellingen toe te passen op één of meer extra printers.

1 Klik in de Embedded Web Server op **Instellingen** → **Geïntegreerde oplossingen** → **Eco-instellingen** → **Configureren**.

2 Om een uw huidige instellingen te exporteren, klikt u op **Exporteren** en volgt u de prompts van de browser om het configuratiebestand op te slaan. U kunt een unieke bestandsnaam invoeren of de standaardnaam gebruiken.

3 Om een eerder opgeslagen configuratiebestand te importeren, klikt u op **Importeren**, bladert u naar het opgeslagen configuratiebestand en laadt of bekijkt u het vervolgens.

Formulieren en favorieten configureren

Met de oplossing Formulieren en favorieten kunnen gebruikers snel en eenvoudig toegang krijgen tot veelgebruikte formulieren of andere informatie die regelmatig wordt afgedrukt.

De functie Printerbladwijzers is bedoeld om een koppeling naar een formulier of een elektronisch bestand te maken op een vooraf vastgestelde URL of netwerklocatie. Deze bestanden kunnen dan worden geopend via het pictogram Formulieren en favorieten.

Als u bladwijzers toevoegt vanuit de Embedded Web Server van de printer, zijn er meer configuratie-opties beschikbaar dan wanneer u bladwijzers toevoegt vanuit het bedieningspaneel van de printer.

Bladwijzers toevoegen met het bedieningspaneel van de printer

Opmerking: Bladwijzers die via dit proces worden ingevoerd moeten worden bewerkt vanuit de Embedded Web Server van de printer.

- 1 Raak op het bedieningspaneel van de printer **Held Jobs (Taken in wacht)** aan.
- 2 Raak **Bookmarks (Bladwijzers)** aan.
- 3 Raak **Maak Bladwijzer** aan.
- 4 Voer een naam in voor de nieuwe bladwijzer en raak dan **Enter** aan. Deze naam zal worden weergegeven in het menu Formulieren als u een formulier selecteert om af te drukken.
- 5 Voer de URL of netwerklocatie van het formulier in.
Opmerking: De printer controleert de geldigheid van de URL of netwerklocatie niet, dus het is belangrijk dat u ervoor zorgt dat de locatie geldig is en juist wordt ingevoerd.
- 6 Raak **Gereed** aan.

Bladwijzers toevoegen via de Embedded Web Server

- 1 Ga in de Embedded Web Server naar **Instellingen → Bladwijzer instellen**.
- 2 Klik op **Nieuwe bladwijzer**.
- 3 Typ de Naam en URL van de bladwijzer in de sectie Eigenschappen bladwijzer.
- 4 Configureer optionele bladwijzerinstellingen:
 - Als u wilt dat gebruikers een PIN moeten invoeren om de bladwijzer te kunnen afdrukken, typt u een getal met vier cijfer naast PIN.
 - Om de standaardinstellingen van de printer te wijzigen, past u de instellingen aan in het menu Afwerking en de Papiersecties.
 - Als de URL van de bladwijzer naar een HTML-document verwijst, kunt u de standaardmarge voor het afdrukken van het document wijzigen door de instelling voor Marge in de sectie Eigenschappen HTML aan te passen.
 - Als de URL van de bladwijzer verwijst naar een HTML-document, selecteert u in de sectie Eigenschappen HTML of u Achtergrondafbeeldingen wilt afdrukken.
 - Als de URL van de bladwijzer verwijst naar een PDF-document en het document moet worden afgedrukt, selecteert u in de sectie Eigenschappen PDF of Passend maken moet worden toegepast.
- 5 Klik op **Indienen** om de nieuwe bladwijzer op te slaan.

De pictogrammen en etiketten op de display wijzigen

- 1 Klik in de Embedded Web Server op **Instellingen → Geïntegreerde oplossingen → Formulieren en favorieten → Configureren**.
- 2 Selecteer de optie **Aangepast** naast elk veld dat u wilt wijzigen.

3 Voer tekst in of blader naar de juiste afbeelding.

Opmerkingen:

- Vervangende pictogrammen moeten GIF of JPEG zijn of PNG-bestanden van maximaal 11KB.
- Het standaardformaat voor pictogrammen op het beginscherm is 120 x 75 pixels. Voor optimale resultaten kunt u de afbeeldingen voor gebruik bijsnijden tot het juiste formaat of u kunt het formaat wijzigen.

4 Klik op **Toepassen** om instellingen op te slaan of op **Herstellen** om terug te keren naar de vorige instellingen.

Formulieren afdrukken

1 Raak in het aanraakscherm van de printer **Formulieren en favorieten** aan.

2 Raak het gewenste formulier aan in de lijst.

3 Voer het aantal exemplaren in en raak dan **Afdrukken** aan.

Minimaliseer de invloed die uw printer op het milieu heeft

Lexmark hecht veel belang aan duurzaamheid en verbetert voortdurend zijn printers om de invloed ervan op het milieu te verminderen. Wij houden bij het ontwerpen rekening met het milieu, maken onze verpakkingen zelf om het materiaalgebruik terug te brengen en zorgen voor inzamel- en recyclingprogramma's. Zie voor meer informatie:

- Het hoofdstuk Kennisgevingen
- Het gedeelte Duurzaamheid van de Lexmark website op www.lexmark.com/environment
- Het Lexmark recyclingprogramma op www.lexmark.com/recycling

Mogelijk kunt u de invloed van uw printer op het milieu nog verder beperken door bepaalde printerinstellingen of -taken te selecteren. Dit hoofdstuk vat samen welke instellingen en taken een groter voordeel voor het milieu kunnen opleveren.

Papier en toner besparen

Onderzoek heeft aangetoond dat wel 80% van de koolstofvoetafdruk van een printer te maken heeft met papierverbruik. U kunt uw koolstofvoetafdruk aanzienlijk verkleinen door het gebruik van kringlooppapier en door middel van de volgende afdruksuggesties, zoals dubbelzijdig afdrukken en het afdrukken van meerdere pagina's op een enkel vel papier.

Zie "De Ecomodus gebruiken" voor meer informatie over hoe u snel papier en energie kunt besparen door middel van één printerinstelling.

Kringlooppapier gebruiken

Lexmark is een milieubewust bedrijf en stimuleert daarom het gebruik van zakelijk kringlooppapier dat speciaal is geproduceerd voor gebruik in laserprinters. Zie "Kringlooppapier gebruiken" op pagina 71 voor meer informatie over gerecycled papier dat u kunt gebruiken in uw printer.

Zuinig omgaan met supplies

Er zijn een aantal manieren waarop u de hoeveelheid papier en toner die u gebruikt kunt reduceren. U kunt:

- **Op beide zijden van het papier afdrukken.**
- **Meerdere pagina's op een vel papier afdrukken.** U kunt vanuit het dialoogvenster Afdrukken maximaal 16 pagina's van een document met meerdere pagina's afdrukken op een enkel vel papier.
- **Controleer uw eerste ontwerp op nauwkeurigheid.** Voordat u afdrukt:
 - Gebruik de Lexmark voorbeeldfunctie, die u kunt selecteren in het dialoogvenster Afdrukken, de Lexmark werkbalk of de display van de printer, om te bekijken hoe het document er uit komt te zien voordat u het afdrukt.
 - Druk één exemplaar af van het document om de inhoud en opmaak voor de zekerheid te controleren.
- **Kies het juiste papier en plaats het op de juiste wijze om papierstoringen te voorkomen.** Zie "Papier plaatsen" op pagina 35 voor meer informatie.

Energie besparen

Zie het hoofdstuk Kennisgevingen voor meer informatie over het besparen van stroom.


Ecomodus gebruiken

Gebruik de Ecomodus om snel een of meer manieren te selecteren om de invloed van uw printer op het milieu te beperken.

Opmerking: bekijk de tabel voor meer informatie over de instellingen die worden gewijzigd als u een Ecomodusinstelling selecteert.

Kies	Om
Energie	Hiermee kunt u het energiegebruik beperken, vooral wanneer de printer niet-actief is. <ul style="list-style-type: none">• De printermotoren starten niet tot er een taak klaar is om af te drukken. Het kan daarom even duren voordat de eerste pagina wordt afgedrukt.• De printer gaat over naar de Spaarstandmodus als hij een minuut inactief is geweest.• Als de printer overgaat naar de Spaarstandmodus, worden de lampjes van de display van het bedieningspaneel en de standaarduitvoerlade uitgeschakeld.
Papier	<ul style="list-style-type: none">• De automatische duplexfunctie inschakelen• Afdrukfuncties uit te schakelen.
Energie/Papier	Alle instellingen gebruiken die in verband staan met de Energiemodus en de Papiermodus.
Uit	De standaardinstellingen te gebruiken voor alle instellingen die in verband staan met de Ecomodus. Deze instelling ondersteunt de prestatiespecificaties voor uw printer.

U selecteert als volgt een Ecomodusinstelling:

- 1 Raak  aan op het home-scherm.
- 2 Raak **Instellingen** aan.
- 3 Raak **Algemene instellingen** aan.
- 4 Raak **Ecomodus** aan.
- 5 Raak de pijltoetsen aan om een instelling te selecteren.
- 6 Raak **Indienen** aan.

Spaarstand aanpassen

U kunt energie besparen door het aantal minuten dat de printer wacht tot hij overgaat op de Spaarstandmodus verlagen.

De beschikbare instellingen variëren van 1 tot 240 minuten. De standaardinstelling is 30 minuten.

De Embedded Web Server gebruiken

- 1 Typ het IP-adres van de printer in het adresveld van uw webbrowser.



Opmerking: als u het IP-adres van de printer niet weet, drukt u een pagina met netwerkinstellingen af en zoekt u het IP-adres op in het TCP/IP-gedeelte.

- 2 Klik op **Instellingen** en op **Algemene instellingen**.

Minimaliseer de invloed die uw printer op het milieu heeft

- 3 Klik op **Timeouts**.
- 4 Typ in het vak Spaarstand het aantal minuten dat de printer moet wachten voordat de spaarstand wordt ingeschakeld.
- 5 Klik op **Indienen**.

Het bedieningspaneel van de printer gebruiken

- 1 Zorg ervoor dat de printer is ingeschakeld en dat **Gereed** wordt weergegeven.
- 2 Raak  aan op het home-scherm.
- 3 Raak **Instellingen** aan.
- 4 Raak **Algemene instellingen** aan.
- 5 Raak de Pijl-omlaag aan tot **Timeouts** wordt weergegeven.
- 6 Raak **Timeouts** aan.
- 7 Raak de pijltoetsen naast **Spaarstandmodus** aan om het aantal minuten te selecteren dat de printer moet wachten voor de spaarstandmodus wordt ingeschakeld.
- 8 Raak **Indienen** aan.
- 9 Raak  aan.



Helderheid van de display aanpassen

Als u energie wilt besparen of u kunt de display niet goed lezen, dan kunt u de helderheid van de display aanpassen. Beschikbare instellingen variëren van 20–100 procent helderheid. De standaardinstelling is 100 procent.

De Geïntegreerde webserver gebruiken

- 1 Typ het IP-adres van de printer in het adresveld van uw webbrowser.
- 2 Klik op **Instellingen** en op **Algemene instellingen**.
- 3 Typ in het vak Helderheid van scherm het helderheidspercentage voor het home-scherm.
- 4 Klik op **Indienen**.

Het bedieningspaneel van de printer gebruiken

- 1 Zorg ervoor dat de printer is ingeschakeld en dat **Gereed** wordt weergegeven.
- 2 Raak  aan op het beginscherm.
- 3 Raak **Instellingen** aan.
- 4 Raak **Algemene instellingen** aan.
- 5 Raak de pijl-omlaag aan tot **Helderheid van scherm** wordt weergegeven.
- 6 Raak de pijltoetsen aan om een instelling te selecteren.
- 7 Raak **Indienen** aan.
- 8 Raak  aan.

Recycling

Lexmark verzorgt inzamelprogramma's en vooruitstrevende, duurzame benaderingen van recycling. Zie voor meer informatie:

- Het hoofdstuk Kennisgevingen
- Het gedeelte Duurzaamheid van de Lexmark website op www.lexmark.com/environment
- Het Lexmark recyclingprogramma op www.lexmark.com/recycling

Het recyclen van Lexmark-producten

Ga als volgt te werk als u Lexmark-producten voor recycling wilt terugzenden naar Lexmark:

- 1 Ga naar onze website op www.lexmark.com/recycle.
- 2 Zoek het producttype dat u wilt recyclen op en selecteer vervolgens uw land in de lijst.
- 3 Volg de instructies op het scherm van uw computer.

Lexmark verpakkingsmateriaal recyclen

Lexmark streeft voortdurend naar het minimaliseren van het verpakkingsmateriaal. Het gebruiken van minder verpakkingsmateriaal garandeert dat Lexmark printers zo efficiënt en milieuvriendelijk mogelijk worden vervoerd en dat er minder verpakkingsmateriaal hoeft te worden weggegooid. Deze efficiënties leiden tot het besparen van energie en natuurlijke grondstoffen en minder broeikasgassen.

Lexmark dozen zijn 100% recyclebaar op plaatsen waar recyclingvoorzieningen voor golfkarton aanwezig zijn. Zulke voorzieningen zijn mogelijk niet aanwezig in uw omgeving.

Het polystyreenschuim (EPS) dat wordt gebruikt in Lexmark verpakkingsmateriaal is recyclebaar op plaatsen waar recyclingvoorzieningen voor schuim aanwezig zijn. Zulke voorzieningen zijn mogelijk niet aanwezig in uw omgeving. Hier kunt u meer informatie vinden over locaties voor het recyclen van EPS-schuim:

- 1 Bezoek de website van EPS Recycling International op www.epsrecycling.org/pages/intcon.html.
- 2 Selecteer uw land of regio in de lijst en klik vervolgens op de koppelingen of gebruik de contactinformatie.

Als u een cartridge terugstuurt naar Lexmark, kunt u de doos gebruiken waarin de cartridge is geleverd. Lexmark zal de doos recyclen.

Lexmark cartridges terugsturen voor hergebruik of recycling

Het Lexmark Inzamelingsprogramma voor cartridges redt jaarlijks miljoenen Lexmark cartridges van de afvalberg door het terugsturen van gebruikte cartridges voor hergebruik of recycling gemakkelijk en gratis te maken voor Lexmark klanten. Honderd procent van de lege cartridges die naar Lexmark worden teruggestuurd wordt hergebruikt of verwerkt voor recycling. De dozen die zijn gebruikt voor het terugsturen van de cartridges worden ook gerecycled.

Om Lexmark cartridges terug te sturen voor hergebruik of recycling, volgt u de instructies op die bij uw printer of cartridge zijn geleverd en gebruikt u het retouretiket. U kunt ook:

- 1 Onze website bezoeken op www.lexmark.com/recycle.
- 2 Selecteer in het gedeelte Toner cartridges uw land in de lijst.
- 3 Volg de instructies op het beeldscherm.


Geluidsniveau van de printer reduceren

Gebruik de Stille modus om het geluid van de printer te reduceren.

Opmerking: bekijk de tabel voor meer informatie over de instellingen die worden gewijzigd als u een instelling van de Stille modus selecteert.

Kies	Om
Aan	Het geluid van de printer te reduceren. <ul style="list-style-type: none">• Mogelijk is de verwerkingssnelheid langzamer.• De printermotoren starten niet tot er een taak klaar is om af te drukken. Het kan daarom even duren voordat de eerste pagina wordt afgedrukt.• De ventilatoren werken minder snel of worden uitgeschakeld.
Uit	De standaardinstellingen te gebruiken. Deze instelling ondersteunt de prestatiespecificaties voor uw printer.

U selecteert als volgt een instelling van de Stille modus:

- 1 Raak  aan op het beginscherm.
- 2 Raak **Instellingen** aan.
- 3 Raak **Algemene instellingen** aan.
- 4 Raak **Stille modus** aan.
- 5 Raak de pijltoetsen aan om een instelling te selecteren.
- 6 Raak **Indienen** aan.

Richtlijnen voor papier en speciaal afdrukmateriaal

Richtlijnen voor papier

Papierkenmerken

De volgende papierkenmerken zijn van invloed op de afdrukkwaliteit en de betrouwbaarheid van de papierinvoer. Houd rekening met deze kenmerken wanneer u een nieuw type papier overweegt.

Opmerking: Raadpleeg de *Card Stock & Label Guide* (alleen Engelstalig) voor meer informatie over karton en etiketten. U vindt deze publicatie op de website van Lexmark op www.lexmark.com/publications.

Gewicht

De printer kan automatisch papier met een gewicht van 60-176 g/m² met de vezel in lengterichting invoeren. Papier dat lichter is dan 60 g/m² is mogelijk niet stevig genoeg om correct te worden ingevoerd, waardoor papierstoringen kunnen optreden. Het beste resultaat bereikt u met papier van 75 g/m² met de vezel in de lengterichting. Voor papier dat kleiner is dan 182 x 257 mm (7,2 x 10,1 inch) kunt u beste papier met een minimaal gewicht van 90 g/m² gebruiken.

Krullen

Krullen is de neiging van papier om bij de randen om te buigen. Als afdrukmateriaal te veel krult, kan dat problemen opleveren bij het invoeren. Papier kan omkrullen nadat het door de printer is gevoerd en daarbij is blootgesteld aan hoge temperaturen. Als u papier in hete, vochtige, koude of droge omstandigheden buiten de verpakking of in de laden bewaart, kan het papier omkrullen voordat erop wordt afgedrukt. Dit kan invoerproblemen veroorzaken.

Gladheid

De gladheid van papier is rechtstreeks van invloed op de afdrukkwaliteit. Als papier te ruw is, wordt toner er niet goed op gefixeerd. Te glad papier kan invoerproblemen of problemen met de afdrukkwaliteit veroorzaken. Gebruik papier met een gladheid tussen de 100 en 300 Sheffield-punten. Een gladheid tussen de 150 en 250 Sheffield-punten geeft de beste afdrukkwaliteit.

Vochtigheidsgraad

De hoeveelheid vocht in papier is van invloed op de afdrukkwaliteit en bepaalt tevens of het papier goed door de printer kan worden gevoerd. Laat het papier in de originele verpakking tot u het gaat gebruiken. Het papier wordt dan niet blootgesteld aan de negatieve invloed van wisselingen in de luchtvochtigheid.

Laat het papier gedurende 24 tot 48 uur vóór het afdrukken in de originele verpakking en in dezelfde omgeving als de printer acclimatiseren. Verleng de acclimatiseringsperiode met enkele dagen als de opslag- of transportomgeving erg verschilde van de printeromgeving. Dik papier kan een langere acclimatiseringsperiode nodig hebben.

Vezelrichting

Deze term heeft betrekking op de richting van de vezels in een vel papier. Vezels lopen ofwel in de *lengterichting* van het papier of in de *breedterichting*.

Voor een gewicht van 60-176 g/m² kunt u het beste papier met de vezel in de lengterichting gebruiken. Voor papier dat zwaarder is dan 176 g/m², verdient de breedterichting de voorkeur.

Vezelgehalte

Kwalitatief hoogwaardig xerografisch papier bestaat meestal voor 100% uit chemisch behandelde houtpulp. Papier met deze samenstelling is zeer stabiel, zodat er minder problemen optreden bij de invoer en de afdrukkwaliteit beter is. Als papier andere vezels bevat, bijvoorbeeld van katoen, kan dat eerder leiden tot problemen bij de verwerking.

Raadpleeg "Kringlooppapier gebruiken" op pagina 71 voor meer informatie over kringlooppapier.

Papier kiezen

Het gebruik van het juiste papier voorkomt storingen en zorgt ervoor dat u probleemloos kunt afdrukken.

U kunt als volgt papierstoringen of een slechte afdrukkwaliteit voorkomen:

- Gebruik *altijd* nieuw, onbeschadigd papier.
- Voordat u papier plaatst, moet u weten wat de geschiktste afdrukkzijde is. Dit staat meestal op de verpakking vermeld.
- Gebruik *geen* papier dat u zelf op maat hebt gesneden of geknipt.
- Gebruik *nooit* papier van verschillend formaat, gewicht of soort in dezelfde papierbron. Dit leidt tot storingen in de doorvoer.
- Gebruik *geen* gecoat papier, tenzij het speciaal is ontworpen voor elektrografisch afdrukken.

Voorbedrukte formulieren en briefhoofdpapier selecteren

Houd u aan de volgende richtlijnen als u voorbedrukte formulieren en briefhoofdpapier kiest:

- Gebruik vezels in lengterichting voor papier van 60–90 g/m² (16–24 lb).
- Gebruik uitsluitend formulieren en briefhoofdpapier dat is bedrukt door middel van een lithografisch of graverend drukproces.
- Gebruik geen papier met een ruw of grof gestructureerd oppervlak.

Gebruik papier dat is bedrukt met hittebestendige inkt en dat geschikt is voor kopieerapparaten. De inkt moet bestand zijn tegen temperaturen van 230 °C zonder te smelten of schadelijke stoffen af te geven. Gebruik geen inkt die wordt beïnvloed door de hars in de toner. Inktsoorten op basis van water of olie zouden aan deze vereisten moeten voldoen. Latex-inkt zou echter problemen kunnen opleveren. Neem in geval van twijfel contact op met uw papierleverancier.

Voorbedrukt papier, zoals briefhoofdpapier, moet bestand zijn tegen temperaturen tot 225 °C zonder te smelten of gevaarlijke stoffen af te scheiden.

Kringlooppapier gebruiken

Lexmark is een milieubewust bedrijf en stimuleert daarom het gebruik van kringlooppapier dat speciaal is geproduceerd voor gebruik in laserprinters (elektrografisch).

Hoewel er niet per definitie kan worden gesteld dat alle soorten kringlooppapier correct kunnen worden ingevoerd, test Lexmark doorlopend papersoorten die vallen in de categorie op maat gesneden kringlooppapier voor kopieerapparaten, die wereldwijd verkrijgbaar zijn. Deze vakkundige tests worden uiterst nauwkeurig en methodisch uitgevoerd. Er worden veel factoren in beschouwing genomen, zowel op zichzelf als in samenwerking, waaronder de volgende:

- Hoeveelheid hergebruikt materiaal (Lexmark test maximaal 100% van het hergebruikte materiaal.)

- De temperatuur en luchtvochtigheid (de testruimtes simuleren klimaten van overal ter wereld.)
- Vochtgehalte (papier voor zakelijk gebruik moet een laag vochtgehalte hebben: 4–5%.)
- De buigweerstand en de stijfheid van het papier zorgen voor een optimale invoer in de printer.
- Dikte (heeft invloed op de hoeveelheid papier die in een lade kan worden geplaatst)
- Ruwheid van oppervlak (gemeten in Sheffield-eenheden, heeft invloed op de afdrukhelderheid en hoe goed de toner aan het papier hecht)
- Oppervlakfrictie (bepaalt hoe makkelijk vellen van elkaar kunnen worden gescheiden)
- Vezels en vorming (heeft invloed op omkrullen, dat weer invloed heeft op de manier waarop het papier zich door de printer beweegt)
- Helderheid en textuur (uiterlijk en gevoel)

Kringlooppapier heeft een betere kwaliteit dan ooit. Echter, de hoeveelheid hergebruikt materiaal in papier heeft invloed op de controle over ongewenste effecten. En hoewel het gebruik van kringlooppapier een goede manier is om op een milieubewuste manier af te drukken, is deze methode niet perfect. De energie die nodig is om inkt te verwijderen en om toevoegingen zoals kleuren en "lijm" te verwerken, levert vaak een grotere koolstofuitstoot op dan de productie van normaal papier. Echter, over het geheel genomen verbetert het gebruik van kringlooppapier het resourcemanagement.

Lexmark houdt zich bezig met verantwoordelijk papiergebruik in het algemeen, gebaseerd op de beoordeling van de levenscycli van zijn producten. Om een beter begrip te krijgen van de invloed die printers op het milieu hebben, heeft het bedrijf een aantal beoordelingen van levenscycli uitgevoerd en geconcludeerd dat papier de grootste bijdrage levert (maximaal 80%) aan de koolstofuitstoot tijdens de levensduur van een apparaat (van het ontwerp tot het einde van de levensduur). De reden hiervoor is dat de productieprocessen van papier veel energie verbruiken.

Daarom zoekt Lexmark naar manieren om klanten en partners te informeren over het minimaliseren van de invloed van papier. Het gebruik van kringlooppapier is één manier. Het voorkomen van overmatig en onnodig papierverbruik is een andere manier. Lexmark beschikt over de juiste middelen om klanten te helpen hun benodigde hoeveelheid afdruk- en kopieermateriaal te minimaliseren. Daarnaast moedigt het bedrijf klanten aan om papier te kopen van leveranciers die een bijdrage willen leveren aan duurzame bosbouw.

Lexmark keurt bepaalde leveranciers af, maar er is een lijst beschikbaar met vergelijkbare producten voor speciale toepassingen. De volgende richtlijnen voor papierkeuze zullen de invloed van afdrucken op het milieu beperken:

- 1** Minimaliseer het papierverbruik.
- 2** Wees kritisch ten aanzien van de herkomst van houtvezel. Koop papier van leveranciers die beschikken over certificeringen als FSC (Forestry Stewardship Council) of PEFC (The Program for the Endorsement of Forest Certification). Deze certificeringen garanderen dat de papierleverancier houtpulp gebruikt dat afkomstig is van boscijgers die duurzaam en sociaal verantwoordelijk bosbeheer en herbebossing toepassen.
- 3** Kies het meest geschikte papier voor het afdrucken: normaal gecertificeerd papier van 75 of 80 g/m², papier met een lager papiergewicht of kringlooppapier.

Ongeschikt papier

Onderzoeksresultaten geven aan dat de volgende papiersoorten niet geschikt zijn voor gebruik in een laserprinter:

- Chemisch bewerkt kopieerpapier dat geen carbonpapier bevat, ook bekend als *papier zonder carbon*
- Voorbedrukt papier dat chemische stoffen bevat die het papier mogelijk aantasten
- Voorbedrukt papier dat kan worden aangetast door de temperatuur in het verhitingsstation van de printer
- Voorbedrukt papier waarvoor registratie (nauwkeurige positionering van het afdrukgebied op de pagina) van meer dan ±2,3 mm (±0,9 inch) is vereist, zoals OCR-formulieren (optical character recognition; optische

tekenherkenning). In sommige gevallen kan de registratie via een softwaretoepassing worden aangepast, waardoor afdrukken op deze formulieren toch mogelijk is.

- Coated papier (uitwisbaar bankpostpapier), synthetisch papier, thermisch papier
- Papier met ruwe randen, papier met een ruw of grof gestructureerd oppervlak, gekruld papier
- Kringlooppapier dat niet voldoet aan de norm EN12281:2002 (Europese standaard)
- Papier lichter dan 60 g/m².
- Formulieren of documenten die uit meerdere delen bestaan

Ga naar de website van Lexmark op www.lexmark.com voor meer informatie. Algemene informatie over duurzaamheid kunt u vinden via de koppeling **Duurzaamheid**.

Papier bewaren

Houd de volgende richtlijnen voor het bewaren van papier aan om een regelmatige afdrukkwaliteit te garanderen en te voorkomen dat er papierstoringen ontstaan.

- U kunt het papier het beste bewaren in een omgeving met een temperatuur van 21 °C en een relatieve vochtigheid van 40%. De meeste fabrikanten van etiketten bevelen een omgeving aan met een temperatuur tussen 18 en 24 °C en een relatieve vochtigheid van 40% tot 60%.
- Zet dozen papier, indien mogelijk, liever niet op de vloer, maar op een pallet of een plank.
- Zet losse pakken op een vlakke ondergrond.
- Plaats niets boven op de losse pakken met papier.

Ondersteunde papierformaten, -soorten en -gewichten

In de volgende tabellen vindt u informatie over standaardladen en optionele papierladen en de papiersoorten die de laden ondersteunen.

Opmerking: Voor een papierformaat dat niet in de lijst staat, selecteert u het eerstvolgende *grotere* formaat in de lijst.

Raadpleeg de *Card Stock & Labels Guide* (alleen Engelstalig) op de website van Lexmark voor meer informatie over karton en etiketten.

Papierformaten die door de printer worden ondersteund

Papierformaat	Afmetingen	Laden voor 250 of 550 vel (standaard of optioneel)	Optionele lade voor 2000 vel	Universeel-lader	Dubbelzijdig afdrucken
A4	210 x 297 mm (8,3 x 11,7 inch)	✓	✓	✓	✓
A5	148 x 210 mm (5,8 x 8,3 inch)	✓	X	✓	✓
A6^{1,2}	105 x 148 mm (4,1 x 5,8 inch)	X	X	✓	X
JIS B5	182 x 257 mm (7,2 x 10,1 inch)	✓	X	✓	✓
Letter	216 x 279 mm (8,5 x 11 inch)	✓	✓	✓	✓
Legal	216 x 356 mm (8,5 x 14 inch)	✓	✓	✓	✓
Executive	184 x 267 mm (7,3 x 10,5 inch)	✓	X	✓	✓
Oficio¹	216 x 340 mm (8,5 x 13,4 inch)	✓	X	✓	✓
Folio¹	216 x 330 mm (8,5 x 13 inch)	✓	X	✓	✓
Statement¹	140 x 216 mm (5,5 x 8,5 inch)	✓	X	✓	X

¹ Dit formaat wordt alleen weergegeven in het menu Papierformaat als de papierbron de functie voor het automatisch vaststellen van het papierformaat niet ondersteunt of als deze functie is uitgeschakeld.

² Dit formaat wordt alleen ondersteund door de standaarduitvoerlade.

³ Deze instelling past de pagina aan voor 216 x 356 mm (8,5 x 14 inch) behalve als het formaat is opgegeven in de toepassing.

⁴ U kunt alleen dubbelzijdig afdrucken als de breedte voor Universal is ingesteld op een waarde tussen 148 mm (5,8 inch) en 216 mm (8,5 inch) en de lengte op een waarde tussen 182 mm (7,2 inch) en 356 mm (14 inch).

Papierformaat	Afmetingen	Laden voor 250 of 550 vel (standaard of optioneel)	Optionele lade voor 2000 vel	Universeel-lader	Dubbelzijdig afdrukken
Universal ^{3,4}	138 x 210 mm (5,5 x 8,3 inch) tot 216 x 356 mm (8,5 x 14 inch)	✓	X	✓	X
	70 x 127 mm (2,8 x 5 inch) tot 216 x 356 mm (8,5 x 14 inch)	X	X	✓	X
	148 x 182 mm (5,8 x 7,7 inch) tot 216 x 356 mm (8,5 x 14 inch)	✓	X	✓	✓
7 3/4-envelop (Monarch)	98 x 191 mm (3,9 x 7,5 inch)	X	X	✓	X
9-envelop	98 x 225 mm (3,9 x 8,9 inch)	X	X	✓	X
10-envelop	105 x 241 mm (4,1 x 9,5 inch)	X	X	✓	X
DL-envelop	110 x 220 mm (4,3 x 8,7 inch)	X	X	✓	X
Andere envelop	98 x 162 mm (3,9 x 6,4 inch) tot 176 x 250 mm (6,9 x 9,8 inch)	X	X	✓	X

¹ Dit formaat wordt alleen weergegeven in het menu Papierformaat als de papierbron de functie voor het automatisch vaststellen van het papierformaat niet ondersteunt of als deze functie is uitgeschakeld.

² Dit formaat wordt alleen ondersteund door de standaarduitvoerlade.

³ Deze instelling past de pagina aan voor 216 x 356 mm (8,5 x 14 inch) behalve als het formaat is opgegeven in de toepassing.

⁴ U kunt alleen dubbelzijdig afdrukken als de breedte voor Universal is ingesteld op een waarde tussen 148 mm (5,8 inch) en 216 mm (8,5 inch) en de lengte op een waarde tussen 182 mm (7,2 inch) en 356 mm (14 inch).

Opmerking: er is een aanpasbare lade voor 250 vel beschikbaar voor kleinere papierformaten dan A5, bijvoorbeeld indexkaarten.

Door de printer ondersteunde papiersoorten en -gewichten

De printer ondersteunt papiergewichten van 60-176 g/m². De duplexbaan ondersteunt papiergewichten van 63 – 170 g/m².

Papiersoort	Laden voor 250 of 550 vel (standaard of optioneel)	Optionele lade voor 2000 vel	Universeellader	Dubbelzijdig afdrukken
Papier <ul style="list-style-type: none"> • Normaal • Bankpost • Gekleurd • Aangepast • Briefhoofdpapier • Licht • Zwaar • Voorbedrukt papier • Ruw/katoen • Kringlooppapier 	✓	✓	✓	✓
Karton	✓	✓	✓	✓
Enveloppen	X	X	✓	X
Etiketten ¹ <ul style="list-style-type: none"> • Papier • Vinyl 	✓	✓	✓	✓
Transparanten	✓	✓	✓	✓
¹ Voor het afdrukken van etiketten is een speciale reiniger vereist om het etikettenverhittingsstation schoon te maken. Deze reiniger wordt geleverd bij de speciale cartridge voor etikettoepassingen.				

Door de uitvoerladen ondersteunde papiersoorten en -gewichten

Gebruik deze tabel om de mogelijke uitvoerbepalingen te bepalen van afdruktaken met ondersteunde papiersoorten en -gewichten. De papiercapaciteit van elke uitvoerlade is tussen haakjes weergegeven. De geschatte papiercapaciteit is gebaseerd op papier van 75 g/m².

De finisher ondersteunt papiergewichten van 60-176g/m².

Papiersoort	Standaarduitvoerlande (350 of 550 vel)	Optionele hardware		
		Optionele uitvoerlader (550 vel) of Optionele stapelenheid met hoge capaciteit (1850 vel)	5 - Mailbox met 5 laden (500 vel) ¹	StapleSmart II-finisher (500 vel) ²
Papier <ul style="list-style-type: none"> • Normaal • Bankpost • Gekleurd • Aangepast • Briefhoofdpapier • Licht • Zwaar • Voorbedrukt papier • Ruw/katoen • Kringlooppapier 	✓	✓	✓	✓
Karton	✓	✓	X	X
Enveloppen	✓	✓	X	X
Etiketten ³ <ul style="list-style-type: none"> • Papier • Vinyl 	✓	✓	X	X
Transparanten	✓	✓	X	X

¹ Ondersteunt papiergewichten van 60-90 g/m².

² Maximaal 50 vellen van 75 g/m² papier per geniet pakket. Resultaten kunnen variëren bij zwaarder papier.

³Voor het afdrucken van etiketten is een speciale reiniger vereist om het etikettenverhittingsstation schoon te maken. Deze reiniger wordt geleverd bij de speciale cartridge voor etikettoepassingen.

Afdrukken

Een document afdrukken

Een document afdrukken

- 1 Stel vanuit het bedieningspaneel van de printer in het menu Papier de papiersoort en het papierformaat in, overeenkomstig het geladen papier.
- 2 Verstuur de afdruktaak:

Voor Windows-gebruikers

- a Open het gewenste document en klik op **Bestand → Afdrukken**.
- b Klik op **Eigenschappen, Voorkeuren, Opties** of **Instellen** en pas de instelling zonodig aan.
Opmerking: als u op een bepaald formaat of soort papier wilt afdrukken, past u de instellingen voor formaat en soort aan op het geladen papier, of selecteert u de betreffende lade of lader.
- c Klik op **OK** en klik op **Afdrukken**.

Voor Macintosh-gebruikers

- a Pas de instellingen naar wens aan in het dialoogvenster Pagina-instelling:
 - 1 Open een document en selecteer **Archief > Pagina-instelling**.
 - 2 Kies een papierformaat of maak een aangepast formaat dat overeenkomt met het geladen papier.
 - 3 Klik op **OK**.
- b Pas de instellingen naar wens aan in het dialoogvenster Druk af:
 - 1 Open het gewenste bestand en kies **Archief > Druk af**.
Klik zo nodig op het driehoekje om meer opties weer te geven.
 - 2 Pas vanuit het dialoogvenster Druk af en de pop-upmenu's de instellingen zonodig aan.
Opmerking: als u op een bepaald soort papier wilt afdrukken, past u de instellingen voor soort aan op het geladen papier, of selecteert u de betreffende lade of lader.
 - 3 Klik op **Druk af**.


Op een papierformaat afdrukken dat niet in de afdrukmenu's staat

Om op andere papierformaten af te drukken, stelt u het papierformaat voor de aangegeven lade in op Universal en vervolgens geeft u alle onderstaande instellingen voor uw papier op:

- Maateenheden (inch of millimeter)
- Breedte Staand
- Hoogte Staand
- Invoerrichting

Opmerking: Het kleinste ondersteunde formaat is 148 x 210 mm (5,8 x 8,3 inch), het grootste formaat is 216 x 356 mm (8,5 x 14 inch).

Een maateenheid opgeven

- 1 Raak  aan op het beginscherm.
- 2 Raak **Menu Papier** aan.
- 3 Raak **Universal-instelling** aan.
- 4 Raak de linker- of rechterpijl aan om **Maateenheden** en de juiste maateenheden te selecteren.
- 5 Raak **Indienen** aan.
Selectie verzenden wordt weergegeven, gevolgd door het menu **Instelling Universal**.


De hoogte en breedte van het papier opgeven

Specifieke hoogte- en breedteafmetingen van staand papier voor het universeel papierformaat opgeven:

- 1 Raak in het menu Universal-instelling **Breedte Staand** aan.
- 2 Raak de pijltoetsen aan om de instelling van de papierbreedte te selecteren.
Selectie verzenden wordt weergegeven, gevolgd door het menu **Instelling Universal**.
- 3 Raak **Hoogte Staand**.
- 4 Raak de pijltoetsen aan om de instelling van de papierhoogte te selecteren.
Selectie verzenden wordt weergegeven, gevolgd door het menu **Instelling Universal**.

Geef de invoerrichting aan.



De invoerrichting verschijnt alleen als het papier in beide richtingen kan worden geladen. Wanneer dit het geval is, kunt u de invoerrichting opgeven.

- 1 Raak in het menu Universal-instelling **Invoerrichting** aan.
- 2 Afhankelijk van hoe u wilt dat de afdruk op de pagina wordt weergegeven, raakt u **Korte zijde** of **Lange zijde** aan.
- 3 Laad het papier op basis van de geselecteerde invoerrichting.
- 4 Druk op  om terug te keren naar het home-scherm.

Op een ander papierformaat of een andere papiersoort afdrukken

De instelling Papierformaat wordt automatisch vastgesteld aan de hand van de positie van de papiergeleiders in de laden, behalve de universeellader. U dient de instelling Papierformaat voor de universeellader handmatig in te stellen.

De instelling Papierformaat staat standaard ingesteld op Normaal papier. U dient de instelling Papierformaat handmatig in te stellen voor alle laden waarin geen normaal papier is geplaatst.

- 1 Raak  aan op het home-scherm.
- 2 Raak **Menu Papier** aan.
- 3 Raak **Papierformaat/-soort** aan.
- 4 Raak de pijlen naar rechts en links aan om het papierformaat en -soort en de lade te selecteren.
- 5 Raak **Indienen** aan.
- 6 Druk op  om terug te keren naar het home-scherm.

Afdrukken op speciaal afdruk materiaal

Tips voor het gebruik van briefhoofdpapier

- Gebruik briefhoofdpapier dat speciaal is ontworpen voor laserprinters.
- Maak eerst enkele proefafdrukken op het briefhoofdpapier voordat u er grote hoeveelheden van aanschaft.
- Waaier de stapel uit voordat u het briefhoofdpapier plaatst, zodat de vellen niet aan elkaar blijven plakken.
- Wanneer u wilt afdrukken op briefhoofdpapier, is het belangrijk de juiste afdrukstand in te stellen. Hier vindt u meer informatie over het laden van briefhoofdpapier:
 - “Papier in de lade voor 250 vel of 550 vel plaatsen” op pagina 35
 - “Papier laden in de lade voor 2000 vel” op pagina 36
 - “Papier in de universeellader plaatsen.” op pagina 37

Tips voor het afdrukken op transparanten

Maak eerst enkele proefafdrukken voordat u grote hoeveelheden transparanten aanschaft.

Houd u aan de volgende richtlijnen wanneer u wilt afdrukken op transparanten:

- U kunt transparanten invoeren vanuit een lade voor 250 vel, een lade voor 550 vel of de universeellader.
- Gebruik transparanten die speciaal zijn ontworpen voor laserprinters. Informeer bij de fabrikant of de leverancier of de transparanten bestand zijn tegen temperaturen tot 230 °C zonder dat ze smelten, verkleuren, verschuiven of schadelijke stoffen afgeven.
- Gebruik transparanten die 138–146 g/m² dik zijn.
- Zorg ervoor dat er geen vingerafdrukken op de transparanten komen. Dit kan namelijk een slechte afdrukkwaliteit tot gevolg hebben.
- Waaier de stapel uit voordat u de transparanten plaatst, zodat de vellen niet aan elkaar blijven plakken.
- Wij adviseren Lexmark artikelnummer 12A5010 voor transparanten van het formaat A4 en Lexmark artikelnummer 70X7240 voor transparanten van het formaat Letter.

Tips voor het afdrukken op enveloppen

Maak eerst enkele proefafdrukken voordat u grote hoeveelheden enveloppen aanschaft.

Houd u aan de volgende richtlijnen wanneer u wilt afdrukken op enveloppen:

- Voer enveloppen in langs de universeellader of de optionele enveloppenlader.
- Stel de papiersoort in op Envelop en selecteer het envelopformaat.
- Gebruik enveloppen die speciaal zijn ontworpen voor laserprinters. Informeer bij de fabrikant of de leverancier of de enveloppen bestand zijn tegen temperaturen tot 230 °C zonder dat ze sluiten, kreukelen, buitensporig krullen of schadelijke stoffen afgeven.
- Het beste resultaat bereikt u met enveloppen die zijn gemaakt van papier met een gewicht van 90 g/m². Gebruik enveloppen met een gewicht van maximaal 105 g/m², mits het katoengehalte lager is dan 25%. Katoenen enveloppen mogen niet zwaarder zijn dan 90 g/m².
- Gebruik alleen nieuwe enveloppen.
- Voor de beste prestaties en een minimumaantal papierstoringen wordt u aangeraden geen enveloppen te gebruiken die:
 - gemakkelijk krullen;
 - aan elkaar kleven of beschadigd zijn.

- vensters, gaten, perforaties, uitsnijdingen of reliëf bevatten;
- metalen klemmetjes, strikken of vouwklemmetjes bevatten;
- zijn samengevouwen;
- zijn voorzien van postzegels;
- een (gedeeltelijk) onbedekte plakstrook hebben als de klepzijde is gesloten of is dichtgeplakt;
- gebogen hoeken hebben;
- een ruwe, geplooid of gelaagde afwerking hebben;
- Pas de breedtegeleider aan zodat deze overeenkomt met de breedte van de enveloppen.

Opmerking: Een combinatie van hoge luchtvochtigheid (boven 60%) en hoge printertemperaturen kunnen de enveloppen kreuken of sluiten.

Tips voor het afdrukken op etiketten

Maak eerst enkele proefafdrukken voordat u grote hoeveelheden etiketten aanschaft.

Opmerkingen:

- Etiketten van papier, dual web-papier, polyester en vinyl worden ondersteund.
- Bij gebruik van de duplexeenheid worden speciaal ontworpen en geïntegreerde etiketten en etiketten op dual web-papier ondersteund.
- Voor het afdrukken van etiketten op de printer is een speciale reiniger voor het verhitingsstation vereist, die wordt meegeleverd bij de speciale cartridge voor het afdrukken van etiketten. Zie "Supplies bestellen" op pagina 171 voor meer informatie.

Raadpleeg de *Card Stock & Label Guide* (alleen Engelstalig) voor meer informatie over het afdrukken, de kenmerken en het ontwerp van etiketten. U vindt deze publicatie op de website van Lexmark, op www.lexmark.com/publications.

Houd u aan de volgende richtlijnen wanneer u wilt afdrukken op etiketten:

- U kunt etiketten invoeren vanuit een lade voor 250 vel, een lade voor 550 vel of de universeellader.
- Gebruik etiketten die speciaal zijn ontworpen voor laserprinters. Controleer het volgende bij de fabrikant of verkoper:
 - De etiketten kunnen tegen een blootstelling aan temperaturen van 230°C en plakken niet vast, krullen niet om of kreuken niet en geven bij deze temperaturen geen gevaarlijke stoffen af.
 - Etiketlijm, de voorzijde (bedrukbaar materiaal) en coating zijn bestand tegen 25 psi (172 kPa) druk zonder delaminatie, lekken aan de randen of het vrijkomen van gassen.
- Gebruik geen etiketten met glad rugmateriaal.
- Gebruik geen etikettenvellen waarop etiketten ontbreken. Etiketten van incomplete vellen kunnen losraken tijdens het afdrukken, waardoor de vellen kunnen vastlopen en de kleefstof de printer en de cartridge kan vervuilen. Hierdoor kan de garantie voor de printer en de cartridge komen te vervallen.
- Gebruik geen etiketten waarvan de lijm aan de oppervlakte ligt.
- Druk niet af binnen 1 mm vanaf de rand van het etiket, vanaf de perforaties of tussen de snijranden van de etiketten.
- Controleer of de kleefzijde van de etiketten niet buiten de randen van het vel uitsteekt. Gebruik bij voorkeur vellen waarop de lijm gericht is aangebracht op minstens 1 mm vanaf de randen. De lijm kan in de printer terecht komen, hetgeen gevolgen kan hebben voor de garantie op de printer.

- Als gericht aangebrachte lijm niet mogelijk is, dient u een strook van 1,6 mm te verwijderen van de voorste (bovenste) rand en moet u lijm gebruiken die niet lekt.
- Druk bij voorkeur af in de afdrukstand Portrait (Staand), vooral bij het afdrukken van streepjescodes.

Tips voor het afdrukken op karton

Karton is een zwaar, eenlaags speciaal afdrukmetaal. Veel variabele kenmerken ervan, zoals vochtgehalte, dikte en structuur, kunnen de afdrukwaliteit aanzienlijk beïnvloeden. Maak eerst enkele proefafdrukken voordat u grote hoeveelheden karton aanschaft.

Let bij het afdrukken op karton op het volgende:

- U kunt karton invoeren vanuit een lade voor 250 vel, een lade voor 550 vel of de universeellader.
- Zorg ervoor dat de Papiersoort Karton is.
- Selecteer de juiste instelling voor Papierstructuur.
- Houd er rekening mee dat voorbedrukt, geperforeerd en gekreukt materiaal de afdrukwaliteit aanzienlijk kan beïnvloeden en het vastlopen van papier of andere verwerkingsproblemen kan veroorzaken.
- Informeer bij de fabrikant of leverancier of het karton bestand is tegen temperaturen tot 230°C zonder dat er schadelijke stoffen vrijkomen.
- Gebruik geen voorbedrukt karton dat chemische stoffen bevat die schadelijk kunnen zijn voor de printer. Voorbedrukt materiaal kan tot gevolg hebben dat halfvloeibare en vluchtige stoffen in de printer terechtkomen.
- Gebruik indien mogelijk karton met vezels in de breedterichting.

Afdrukken van vertrouwelijke taken en andere taken in wacht

Afdruktaken in de wachtstand zetten

Als u een afdruktaak naar de printer verzendt, kunt u opgeven dat de taak in het printergeheugen moet worden opgeslagen totdat u de taak start via het bedieningspaneel. Alle afdruktaken die bij de printer zelf kunnen worden uitgevoerd door de gebruiker, worden *taken in wacht* genoemd.

Opmerking: Vertrouwelijke, gecontroleerde, gereserveerde en herhaalde afdruktaken kunnen worden verwijderd als de printer extra geheugen nodig heeft voor de verwerking van andere wachttaken.

Soort taak	Beschrijving
Vertrouwelijk	Wanneer u een vertrouwelijke afdruktaak naar de printer verzendt, dient u een pincode via de computer te maken. De pincode moet bestaan uit vier cijfers van 0 tot en met 9. De afdruktaak wordt vervolgens in het printergeheugen opgeslagen totdat u de pincode invoert via het bedieningspaneel van de printer en aangeeft of u de taak wilt afdrukken of verwijderen.
Verify (Gecontroleerd)	Als u een gecontroleerde afdruktaak verzendt, wordt één exemplaar afgedrukt en blijven de overige exemplaren in het printergeheugen bewaard. U kunt zo controleren of dit eerste exemplaar naar wens is, voordat u de overige exemplaren afdrukt. Zodra alle exemplaren zijn afgedrukt, wordt de afdruktaak automatisch uit het printergeheugen verwijderd.
Reserve (Gereserveerd)	Als u een gereserveerde afdruktaak verzendt, wordt de taak niet onmiddellijk afgedrukt. Deze wordt in het geheugen opgeslagen zodat u de taak later kunt afdrukken. De taak wordt bewaard in het geheugen totdat u de taak verwijdert uit het menu Taken in wacht.

Soort taak	Beschrijving
Repeat (Herhaald)	Als u een herhaalde afdruktaak naar de printer stuurt, worden alle door u opgegeven exemplaren afgedrukt en wordt de afdruktaak in het printergeheugen opgeslagen, zodat u later nog meer exemplaren kunt afdrukken. U kunt exemplaren blijven afdrukken zolang de afdruktaak zich in het printergeheugen bevindt.

Andere typen wachttaken zijn:

- Profielen van verschillende bronnen, waaronder Lexmark Document Solutions Suite (LDSS)
- Formulieren uit een kiosk
- Bladwijzers
- Niet-afgedrukte taken, ook wel *geparkeerde taken* genoemd

Vertrouwelijke taken en andere taken in de wachtrij afdrukken via Windows

Opmerking: vertrouwelijke en gecontroleerde afdruktaken worden automatisch verwijderd uit het geheugen nadat ze zijn afgedrukt. Herhaalde en gereserveerde taken blijven in de printer bewaard totdat u ze verwijdert.

- 1 Open het gewenste document en klik op **Bestand → Afdrukken**.
- 2 Klik op **Eigenschappen, Voorkeuren, Opties** of **Instellen**.
- 3 Klik op **Overige opties** en klik vervolgens op **Afdruk- en wachttaken**.
- 4 Selecteer de soort taak (Vertrouwelijk, Gereserveerd, Herhaald of Gecontroleerd) en wijs er vervolgens een gebruikersnaam aan toe. Voer voor een vertrouwelijke taak ook een viercijferige PIN-code in.
- 5 Klik op **OK** of **Afdrukken** en ga naar de printer om de taak vrij te geven.
- 6 Raak **Taken in wacht** aan op het beginscherm.
- 7 Raak uw gebruikersnaam aan.

Opmerking: er kunnen maximaal 500 resultaten worden weergegeven voor taken in wacht. Als uw naam niet wordt weergegeven, raakt u de pijl-omlaag aan tot uw naam wordt weergegeven. Als er veel taken in wacht in de printer zijn opgeslagen, kunt u ook **Taken in wacht zoeken** aanraken.
- 8 Raak **Beveiligde taken** aan.
- 9 Voer uw pincode in.
- 10 Raak **Gereed** aan.
- 11 Raak de taak aan die u wilt afdrukken.
- 12 Raak **Afdrukken** aan of raak eerst de pijltoetsen aan om het aantal exemplaren te verhogen en raak vervolgens **Afdrukken** aan.

Vertrouwelijke taken en andere taken in de wachtrij afdrukken vanaf een Macintosh-computer

Opmerking: Vertrouwelijke en gecontroleerde afdruktaken worden automatisch verwijderd uit het geheugen nadat ze zijn afgedrukt. Herhaalde en gereserveerde taken blijven in de printer bewaard totdat u ze verwijdert.

- 1 Open het gewenste bestand en kies **File (Archief) > Print (Druk af)**.
Klik zo nodig op een driehoekje om meer opties weer te geven.
- 2 In het pop-upmenu Aantal en pagina's of het pop-upmenu Algemeen selecteert u **Job Routing (Taken doorsturen)**.
- 3 Selecteer de soort taak (Vertrouwelijk, Gereserveerd, Herhaald of Gecontroleerd) en wijs er vervolgens een gebruikersnaam aan toe. Voer voor een vertrouwelijke taak ook een viercijferige PIN-code in.
- 4 Klik op OK of Afdrukken en ga naar de printer om de taak vrij te geven.
- 5 Raak **Held jobs (Taken in wacht)** aan op het beginscherm.
- 6 Raak uw gebruikersnaam aan.
Opmerking: er kunnen maximaal 500 resultaten worden weergegeven voor taken in wacht. Als uw naam niet wordt weergegeven, raakt u de pijl-omlaag aan tot uw naam wordt weergegeven. Als er veel taken in wacht in de printer zijn opgeslagen, kunt u ook **Taken in wacht zoeken** aanraken.
- 7 Raak **Confidential Jobs (Beveiligde taken)** aan.
- 8 Voer uw pincode in.
- 9 Raak de taak aan die u wilt afdrukken.
- 10 Raak **Print (Afdrukken)** aan of raak eerst de pijltoetsen aan om het aantal exemplaren te verhogen en raak vervolgens **Print (Afdrukken)** aan.

Afdrukken vanaf een flashstation

Op het bedieningspaneel van de printer bevindt zich een USB-poort. Sluit een flashstation aan om de ondersteunde bestandstypen af te drukken. Tot de ondersteunde bestandstypen behoren: .pdf, .gif, .jpeg, .jpg, .bmp, .png, .tiff, .tif, .pcx, and .dcx.

De volgende flashstations zijn getest en goedgekeurd voor gebruik met de printer:

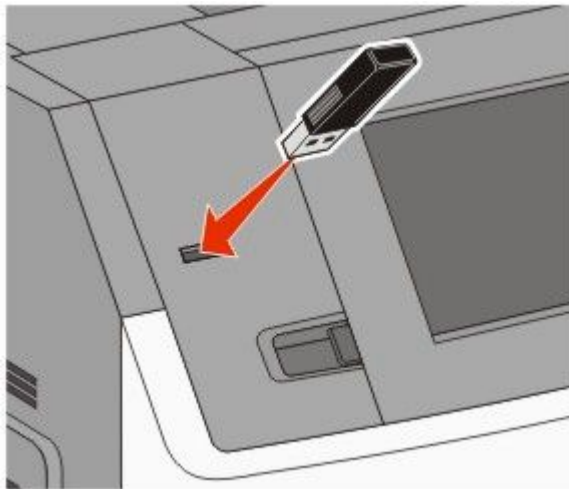
- Lexar FireFly (512 MB of 1 GB)
- SanDisk Cruizer Micro (512 MB of 1 GB)
- Sony (512 MB of 1 GB)

Opmerkingen:

- Hi-Speed flashstations moeten de USB 2.0-specificatie ondersteunen, in het bijzonder de High Speed-modus.
- USB-apparaten moeten het FAT-systeem (*File Allocation Tables*) gebruiken. Flashstations die met NTFS (*New Technology File System*) of een ander bestandssysteem zijn geformatteerd, worden niet ondersteund.
- Als u een gecodeerd PDF-bestand wilt afdrukken, wordt u eerst gevraagd om het bestandswachtwoord in te voeren via het bedieningspaneel van de printer.
- U kunt geen bestanden afdrukken waarvoor u geen afdrutmachtiging hebt.
- Sommige USB-stations en USB-hubs worden niet ondersteund.

Afdrukken vanaf een flashstation:

- 1 Zorg ervoor dat de printer is ingeschakeld en dat **Gereed** wordt weergegeven.
- 2 Plaats een flashstation in de USB-poort.



Opmerkingen:

- Als u het flashstation aansluit wanneer de printer een probleem heeft, zoals een papierstoring, negeert de printer het flashstation.
- Als u het flashstation aansluit wanneer de printer bezig is met een afdruktaak, zal het bericht **Printer is bezig** verschijnen. Als de huidige taak is voltooid, raakt u het USB-pictogram aan om documenten af te drukken vanaf het flashstation.

- 3 Raak het document aan dat u wilt afdrukken.

Opmerking: mappen die zich op het flashstation bevinden, worden als mappen weergegeven. Een bestandsnaam wordt gevolgd door een extensie, zoals bijv. .jpg.

- 4 Raak de pijltoetsen aan als u het aantal af te drukken exemplaren wilt verhogen.

- 5 Raak **Afdrukken** aan.


Opmerking: verwijder het flashstation niet uit de USB-poort totdat het document helemaal is afgedrukt.


Als u het flashstation in de printer laat nadat u het eerste USB-menuscherf hebt verlaten, en u wilt nog steeds bestanden afdrukken vanaf het flashstation, dan gaat u naar het home-scherf en raakt daar het USB-pictogram aan om vervolgens de bestanden af te drukken.

Pagina's met informatie afdrukken

Lijst met lettertypevoorbeelden afdrukken


U kunt als volgt voorbeelden van lettertypen afdrukken die op dit moment beschikbaar zijn voor uw printer:

- 1 Zorg ervoor dat de printer is ingeschakeld en dat **Gereed** wordt weergegeven.
- 2 Raak  aan op het beginscherf.
- 3 Raak **Rapporten** aan.

- 4 Raak de Pijl-omlaag aan tot **Lettertypen afdrukken** wordt weergegeven.
- 5 Raak **Lettertypen afdrukken** aan.
- 6 Raak **PCL-lettertypen** of **PostScript-lettertypen** aan.
Er wordt een lijst met voorbeelden van lettertypen afgedrukt
- 7 Druk op  om terug te keren naar het home-scherf.



Een directorylijst afdrukken

Een directorylijst is een overzicht van alle bronnen die zijn opgeslagen in het flashgeheugen of op de vaste schijf van de printer.

- 1 Zorg ervoor dat de printer is ingeschakeld en dat het bericht **Gereed** wordt weergegeven.
- 2 Raak  aan op het beginscherf.
- 3 Raak **Reports (Rapporten)** aan.
- 4 Raak de Pijl-omlaag herhaaldelijk aan tot **Directory afdrukken** wordt weergegeven.
- 5 Raak **Print Directory (Directory afdrukken)** aan.


Testpagina's voor de afdrukkwaliteit afdrukken

Druk de testpagina's voor de afdrukkwaliteit af om problemen met de afdrukkwaliteit op te sporen.

- 1 Zet de printer uit.
- 2 Houd  en  ingedrukt terwijl u de printer aanzet.
- 3 Laat de knoppen los wanneer het scherm met de voortgangsbalk wordt weergegeven.
De printer voert de opstartcyclus uit, waarna het menu Configuratie wordt weergegeven.
- 4 Raak de Pijl-omlaag herhaaldelijk aan tot **Pagina's Afdrukkwaliteit** wordt weergegeven.
- 5 Raak **Pagina's Afdrukkwaliteit** aan.
De testpagina's voor de afdrukkwaliteit worden afgedrukt.
- 6 Raak **Terug** aan.
- 7 Raak **Menu Config afsluiten** aan.

Afdruktaak annuleren


Een afdruktaak annuleren via het bedieningspaneel van de printer

- 1 Raak **Taken annuleren** aan op het aanraakscherf of druk op  op het toetsenblok.
- 2 Raak de taak aan die u wilt annuleren.
- 3 Raak **Geselecteerde taken verwijderen** aan.

Een afdruktaak annuleren vanaf de computer

U kunt als volgt een afdruktaak annuleren:

Voor Windows-gebruikers

- 1 Klik op  of op **Start** en klik vervolgens op **Uitvoeren**.
- 2 Typ bij Start > Zoeken of Start > Uitvoeren **Printerbeheer**.
- 3 Druk op **Enter** of klik op **OK**.
De printermap wordt geopend.
- 4 Dubbelklik op het printerpictogram.
- 5 Selecteer de taak die u wilt annuleren.
- 6 Druk op de toets **Delete** op het toetsenbord.

Via de taakbalk van Windows:

Voor elke afdruktaak die u naar de printer stuurt, wordt rechts in de taakbalk een klein pictogram in de vorm van een printer weergegeven.

- 1 Dubbelklik op het printerpictogram.
In het printervenster wordt een lijst met afdruktaken weergegeven.
- 2 Selecteer de taak die u wilt annuleren.
- 3 Druk op de toets **Delete** op het toetsenbord.

Voor Macintosh-gebruikers

In Mac OS X versie 10.5 of later:

- 1 Klik op **Systeemvoorkeuren** in het Apple-menu.
- 2 Klik op **Afdrukken en faxen** en dubbelklik vervolgens op het printerpictogram.
- 3 Selecteer in het printervenster de taak die u wilt annuleren.
- 4 Klik op het pictogram **Verwijderen** in de balk met pictogrammen bovenin het venster.

In Mac OS X 10.4 en eerder:

- 1 Kies **Toepassingen** in het menu Ga.
- 2 Dubbelklik op **Hulpprogramma's** en dubbelklik vervolgens op **Afdrukbeheer** of **Printerconfiguratie**.
- 3 Dubbelklik op het printerpictogram.
- 4 Selecteer in het printervenster de taak die u wilt annuleren.
- 5 Klik op het pictogram **Verwijderen** in de balk met pictogrammen bovenin het venster.

Storingen verhelpen

Papierstoringsberichten verschijnen op de display van het bedieningspaneel en geven aan waar in de printer de papierstoring is opgetreden. Als er meerdere storingen zijn opgetreden, wordt het aantal vastgelopen pagina's aangegeven.

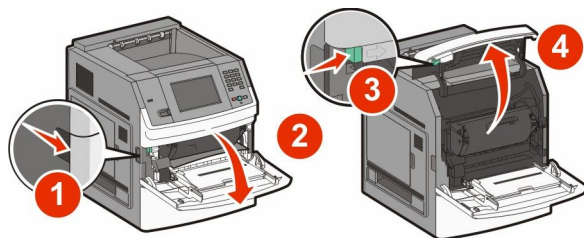
Informatie over storingsnummers en -locaties

Wanneer er een storing optreedt, wordt een bericht op de display weergegeven met de locatie van de storing. Open alle kleppen en verwijder de lader zodat u bij de papierstoring kunt. U kunt de papierstoring alleen oplossen door alle vastgelopen papier uit de papierbaan te verwijderen en vervolgens **Doorgaan** aan te raken.

Storingsnummers	Gebied
200–203, 230	Printer
241-245	Papierladen
250	Universeellader
271-279	Optionele uitvoerladen
280–282	StapleSmart II-finisher
283	Nietjeshouder

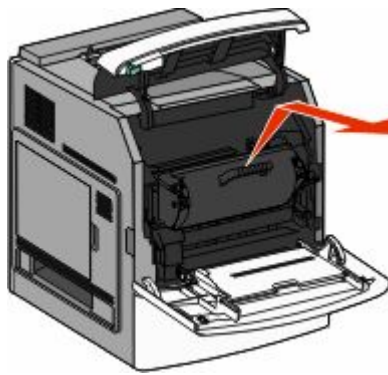
Papierstoring 200 en 201

- 1 Laat de klep van de universeellader zakken en druk de ontgrendelingshendel in om de voorklep te openen.



- 2 Til de tonercartridge uit de printer.

Let op—Kans op beschadiging: Raak de fotoconductortrommel aan de onderkant van de cartridge niet aan. Gebruik de handgreep om de cartridge vast te houden.



3 Leg de printercartridge opzij op een vlakke, gladde ondergrond.

Let op—Kans op beschadiging: Stel de cartridge niet te lang bloot aan licht.

Let op—Kans op beschadiging: Het vastgelopen papier is mogelijk bedekt met onverwerkte toner die vlekken op uw kleding en huid kan maken.

4 Verwijder het vastgelopen papier.



LET OP—HEET OPPERVLAK: de binnenkant van de printer kan heet zijn. Om letstel te voorkomen, moet u een heet oppervlak eerst laten afkoelen voordat u het aanraakt.

Opmerking: Wanneer het papier niet eenvoudig te verwijderen is, opent u de achterklep en verwijdert u het papier aan die kant.

5 Lijn de tonercartridge uit en plaats deze in de printer.

6 Sluit de voorklep van de printer.

7 Sluit de klep van de universeellader.

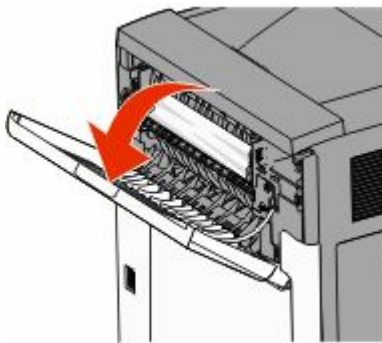
8 Raak **Doorgaan** aan.

Papierstoring 202 en 203

Raak **Status/Supplies** om de plaats van de storing te identificeren. Als het papier uit de printer wordt gevoerd, trekt u het papier naar buiten en raakt u **Doorgaan** aan.

Doe het volgende wanneer het papier niet uit de printer komt:

1 Open de bovenste achterklep.



2 Verwijder voorzichtig het vastgelopen papier om te voorkomen dat het scheurt.

- 3 Sluit de bovenste achterklep.
- 4 Raak **Doorgaan** aan.

230 papier vast

Papierstoringen aan achterzijde

- 1 Verwijder de standaardlade.
- 2 Open de onderste achterklep.
- 3 Druk het lipje naar beneden wanneer u de storting niet kunt vinden.



- 4 Verwijder het vastgelopen papier.
- 5 Sluit de onderste achterklep.
- 6 Plaats de standaardlade terug.
- 7 Raak **Doorgaan** aan.

Papierstoringen aan voorzijde

- 1 Verwijder de standaardlade uit de printer.
- 2 Druk het lipje omlaag.



Storingen verhelpen

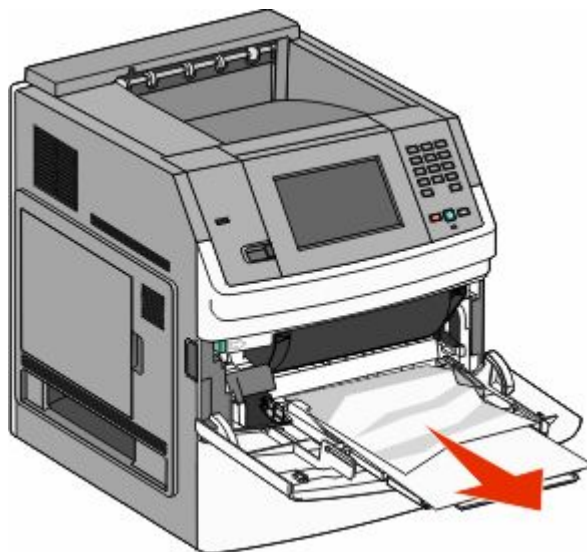
- 3 Verwijder het vastgelopen papier.
- 4 Plaats de standaardlade terug.
- 5 Raak **Doorgaan** aan.

241–245 papierstoringen

- 1 Trek de lade die wordt aangegeven op het display uit de printer.
- 2 Verwijder vastgelopen papier en plaats de lade weer in de printer.
- 3 Raak **Doorgaan** aan.
- 4 Als het storingsbericht niet verdwijnt voor een lade voor 250 vel of een lade voor 550 vel, trek dan de lade uit de printer.
- 5 Verwijder het vastgelopen papier en plaats de lade weer in de printer.
- 6 Raak **Doorgaan** aan.

250 Papier vast

- 1 Raak **Status/Supplies** aan om de locatie van de storing vast te stellen.
- 2 Verwijder het papier uit de universeellader.



- 3 Buig de vellen papier enkele malen om deze los te maken. Waai de vellen vervolgens uit. Vouw of kreuk het papier niet. Maak op een vlakke ondergrond de stapel recht.
- 4 Plaats het papier in de universeellader.

- 5 Schuif de papiergeleider naar de binnenkant van de lade totdat de geleider licht tegen de rand van het papier drukt.



- 6 Raak **Continue (Doorgaan)** aan.

270-279 papier vast

Als u een papierstoring wilt verhelpen in de hoge-capaciteitsuitvoelader of de mailbox met 5 laden, gaat u als volgt te werk:

- 1 Raak **Status/Supplies** aan om de plaats van de storing te identificeren.
- 2 Als het papier naar een uitvoerlade gaat, trekt u het papier recht naar buiten en raakt u **Doorgaan** aan.
Ga anders verder met stap 3.
- 3 Trek de klep(pen) van de uitvoerlade naar beneden.
- 4 Verwijder het vastgelopen papier.
- 5 Sluit de klep(pen) van de uitvoerlade.
- 6 Raak **Doorgaan** aan.

280–282: papierstoringen

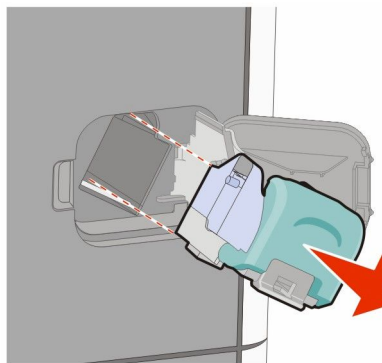
- 1 Raak **Status/Supplies** aan om de locatie van de storing vast te stellen.
- 2 Trek de klep van de StapleSmart-finisher omlaag.
- 3 Verwijder het vastgelopen papier.
- 4 Sluit de klep van de StapleSmart-finisher.
- 5 Raak **Doorgaan** aan.

283 Nietjes vast

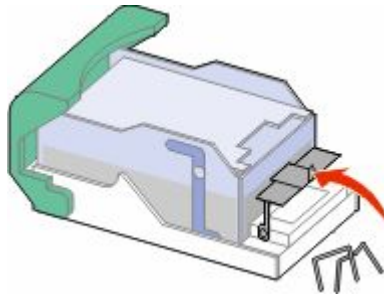
- 1 Raak **Status/Supplies** aan om de plaats van de storting te identificeren.
- 2 Open de klep van de nietjeshouder door op de ontgrendelingshendel te drukken.



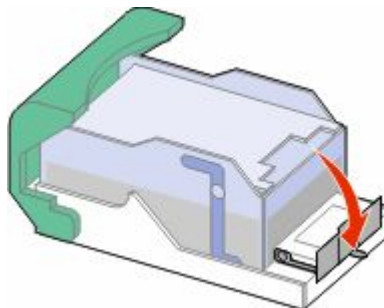
- 3 Druk de ontgrendelingshendel van de nietjeshouder naar beneden en trek de houder uit de printer.



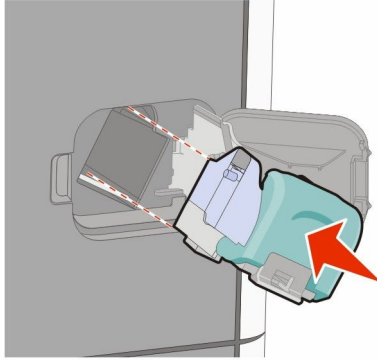
- 4 Til de nietbescherming aan het metalen nokje omhoog en verwijder alle losse nietjes.



- 5 Sluit de nietbescherming.



6 Druk de nietbeschermer omlaag tot deze *vastklikt*.



7 Druk de nietjeshouder stevig in het nietapparaat tot de houder *vastklikt*.

8 Sluit de klep van het nietapparaat.

Informatie over printermenu's

Menuoverzicht

Menu Papier

Standaardbron
Papierformaat/-soort
U-lader configureren
Beschermenvelop
Ander formaat
Papierstructuur
Papiergewicht
Papier laden
Aangepaste soorten
Aangepaste namen
Aangepaste ladenamen
Instelling Universal
Lade-instelling

Rapporten

Pagina met menu-instellingen
Apparaatstatistieken
Pagina met netwerkinstellingen¹
Profielenlijst
NetWare installatiepagina
Lettertypen afdrukken
Directory afdrukken
Activarapport

Netwerk/Poorten

Actieve NIC
Standaardnetwerk²
Standaard-USB
Parallel <x>
Serieel <x>
Instellingen SMTP

¹ Afhankelijk van de printerinstallatie wordt dit menu-item weergegeven als Pagina met netwerkinstellingen of Installatiepagina netwerk <x>.

² Afhankelijk van de printerconfiguratie wordt dit menu-item weergegeven als Standaardnetwerk of Netwerk <x>.

Beveiliging

Beveiligingsinstellingen bewerken
Overige beveiligingsinstellingen
Beveiligd afdrukken
Schijf wissen
Logbestand beveiligingscontrole
Datum/tijd instellen

Instellingen

Algemene instellingen
Menu Flashstation
Menu Instellingen
Menu Afwerking
Menu Kwaliteit
Menu Extra
Menu XPS
Menu PDF
Menu PostScript
Menu PCL Emul
Menu HTML
Menu Afbeelding

Help

Afdrukstoringen
Handleiding supplies

Menu Papier

Standaardbron, menu

Menu-item	Beschrijving
Standaardbron Lade <x> U-lader Handinvoer Handmatige envelopinvoer	Hiermee stelt u de standaardpapierbron in voor alle afdruktaken Opmerkingen: <ul style="list-style-type: none">• Lade 1 (standaardlade) is de standaardinstelling.• Alleen een geïnstalleerde papierbron wordt als menu-instelling weergegeven.• Een door een afdruktaak geselecteerde papierbron heeft voorrang op de instelling Standaardbron voor de duur van de afdruktaak.• Als u papier van hetzelfde formaat en dezelfde soort gebruikt in twee laden en de juiste waarden zijn ingesteld voor Papierformaat en Papiersoort, dan worden de laden automatisch gekoppeld. Zodra een lade leeg is, wordt de taak verder afgedrukt op afdrukmetaal uit de gekoppelde lade.• In het menu Papier stelt u U-lader condig. in op Cassette om U-lader als menu-instelling weer te geven.

Papierformaat/-soort, menu

Menu-item	Beschrijving
Formaat lade <x> A4 A5 A6 JIS B5 Letter Legal Executive* Oficio* Folio Statement* Universal	Hiermee wordt het papierformaat in elke lade opgegeven. Opmerkingen: <ul style="list-style-type: none">• A4 is de internationale standaardinstelling. Letter is de standaardinstelling in de VS.• Bij laden met automatische formaatdetectie wordt alleen het formaat weergegeven dat door de hardware is gedetecteerd.• Gebruik dit menu-item om de laden automatisch te laten koppelen. Als u papier van hetzelfde formaat en dezelfde soort gebruikt in twee laden en de juiste waarden zijn ingesteld voor Papierformaat en Papiersoort, dan worden de laden automatisch gekoppeld. Zodra een lade leeg is, wordt de taak verder afgedrukt op afdrukmetaal uit de gekoppelde lade.• De automatische formaatdetectie wordt niet ondersteund voor de papierformaten Oficio, Folio of Statement.• De lade voor 2.000 vel ondersteunt de papierformaten A4, Letter en Legal.

* Verschijnt alleen als de optie voor formaatdetectie is uitgeschakeld.

Opmerking: alleen laden en laders die zijn geïnstalleerd, staan in dit menu vermeld.

Menu-item	Beschrijving
<p>Soort lade <x></p> <ul style="list-style-type: none"> Normaal papier Karton Transparant Kringlooppapier Etiketten Vinyletiketten Bankpost Briefhoofdpapier Voorbedrukt papier Gekleurd papier Licht papier Zwaar papier Ruw papier/katoenpapier Aangepaste soort <x> 	<p>Hiermee wordt de papiersoort in elke lade opgegeven.</p> <p>Opmerkingen:</p> <ul style="list-style-type: none"> • Normaal papier is de standaardinstelling voor lade 1. Aangepaste Soort <x> is de standaardinstelling voor alle andere laden. • Als u zelf een naam hebt opgegeven, wordt deze weergegeven in plaats van Aangepast <x>. • Gebruik dit menu-item om de laden automatisch te laten koppelen. Als u papier van hetzelfde formaat en dezelfde soort gebruikt in twee laden en de juiste waarden zijn ingesteld voor Papierformaat en Papiersoort, dan worden de laden automatisch gekoppeld. Zodra een lade leeg is, wordt de taak verder afgedrukt op afdrukmateriaal uit de gekoppelde lade.
<p>Formaat U-lader</p> <ul style="list-style-type: none"> A4 A5 A6 JIS B5 Letter Legal Executive Oficio Folio Statement Universal 7 3/4-envelop 9-envelop 10-envelop DL-envelop Andere envelop 	<p>Hiermee wordt het papierformaat in de universeellader opgegeven.</p> <p>Opmerkingen:</p> <ul style="list-style-type: none"> • In het menu Papier stelt u Configuratie U-lader in op Cassette om Formaat U-lader als menu-instelling weer te geven. • A4 is de internationale standaardinstelling. Letter is de standaardinstelling in de VS. • De universeellader detecteert niet automatisch het papierformaat. U dient zelf de waarde van het papierformaat op te geven.
<p>* Verschijnt alleen als de optie voor formaatdetectie is uitgeschakeld.</p> <p>Opmerking: alleen laden en laders die zijn geïnstalleerd, staan in dit menu vermeld.</p>	

Menu-item	Beschrijving
<p>Soort U-lader</p> <ul style="list-style-type: none"> Normaal papier Karton Transparant Kringlooppapier Etiketten Vinyletiketten Bankpost Envelop Ruwe envelop Briefhoofdpapier Voorbedrukt papier Gekleurd papier Licht papier Zwaar papier Ruw papier/katoenpapier Aangepaste soort <x> 	<p>Hiermee wordt de papiersoort in de universeellader opgegeven.</p> <p>Opmerkingen:</p> <ul style="list-style-type: none"> • In het menu Papier stelt u Configuratie U-lader in op Cassette om Soort U-lader als menu-instelling weer te geven. • Normaal papier is de standaardinstelling.
<p>Pap-form (hand)</p> <ul style="list-style-type: none"> A4 A5 A6 JIS B5 Letter Legal Executive Oficio Folio Statement Universal 	<p>Hiermee wordt het papierformaat opgegeven dat u handmatig plaatst.</p> <p>Opmerking: A4 is de internationale standaardinstelling. Letter is de standaardinstelling in de VS.</p>
<p>* Verschijnt alleen als de optie voor formaatdetectie is uitgeschakeld.</p> <p>Opmerking: alleen laden en laders die zijn geïnstalleerd, staan in dit menu vermeld.</p>	

Menu-item	Beschrijving
Papiersrt (hand) Normaal papier Karton Transparant Kringlooppapier Etiketten Vinyletiketten Bankpost Briefhoofdpapier Voorbedrukt papier Gekleurd papier Licht papier Zwaar papier Ruw papier/katoenpapier Aangepaste soort <x>	Hiermee wordt de papiersoort opgegeven die u handmatig plaatst. Opmerking: Normaal papier is de standaardinstelling.
Envelopformaat (handinvoer) 7 3/4-envelop 9-envelop 10-envelop DL-envelop Andere envelop	Hiermee wordt het envelopformaat opgegeven dat u handmatig plaatst. Opmerking: DL-Envelop is de internationale standaardinstelling. 10-Envelop is de standaardinstelling in de Verenigde Staten.
Envelopsoort (handinvoer) Envelop Ruwe envelop Aangepaste soort <x>	Hiermee wordt de envelopsoort opgegeven die u handmatig plaatst. Opmerking: Envelop is de standaardinstelling.
* Verschijnt alleen als de optie voor formaatdetectie is uitgeschakeld. Opmerking: alleen laden en laders die zijn geïnstalleerd, staan in dit menu vermeld.	

Configuratie U-lader, menu

Menu-item	Beschrijving
Universeellader configureren Cassette Handmatig Eerste	Hiermee bepaalt u wanneer de printer papier selecteert dat in de universeellader is geplaatst. Opmerkingen: <ul style="list-style-type: none"> • "Cassette" is de standaardinstelling. • Met de instelling Cassette configureert u de universeellader als automatische papierbron. • Als Handmatig is geselecteerd, kan de universeellader alleen worden gebruikt voor afdruktaken met handmatige invoer. • Als de universeellader papier bevat en Eerst is geselecteerd, dan wordt altijd eerst papier uit de universeellader gehaald.

Envelopbescherming

De envelopbescherming is een optie waarmee het aantal kreukels in bepaalde enveloppen aanzienlijk kan worden beperkt.

Menu-item	Beschrijving
Envelopbescherming Uit 1 (laagst) 2 3 4 5 6 (hoogst)	Hiermee wordt de optionele envelopbescherming in- of uitgeschakeld. Opmerkingen: <ul style="list-style-type: none">• De standaardinstelling is 5.• Als geluidsreductie belangrijker is dan het voorkomen van kreuken, stel dan een lagere waarde in.

Substitute Size (Ander formaat), menu

Menu-item	Beschrijving
Ander formaat Uit Statement/A5 Letter/A4 Alles in lijst	Hiermee vervangt u een opgegeven papierformaat als het gewenste papierformaat niet beschikbaar is. Opmerkingen: <ul style="list-style-type: none">• "Alles in lijst" is de standaardinstelling. Alle beschikbare formaten zijn toegestaan.• De instelling "Uit" geeft aan dat geen andere formaten zijn toegestaan.• Als u een ander formaat instelt, wordt de taak afgedrukt zonder dat het bericht "Vervang papier" wordt weergegeven.

Menu Papierstructuur

Menu-item	Beschrijving
Structuur normaal Glad Normaal Ruw	Hiermee wordt de relatieve structuur aangegeven van het papier dat in een specifieke lade is geplaatst. Opmerking: "Normaal" is de standaardinstelling.
Structuur karton Glad Normaal Ruw	Hiermee wordt de relatieve structuur aangegeven van het karton dat in een specifieke lade is geplaatst. Opmerkingen: <ul style="list-style-type: none">• "Normaal" is de standaardinstelling.• Instellingen worden alleen weergegeven als karton wordt ondersteund.
Structuur transparant Glad Normaal Ruw	Hiermee wordt de relatieve structuur aangegeven van de transparanten die in een specifieke lade zijn geplaatst Opmerking: "Normaal" is de standaardinstelling.

Menu-item	Beschrijving
Struct. kringl.papier Glad Normaal Ruw	Hiermee wordt de relatieve structuur aangegeven van het kringlooppapier dat in een specifieke lade is geplaatst. Opmerking: "Normaal" is de standaardinstelling.
Structuur etiketten Glad Normaal Ruw	Hiermee wordt de relatieve structuur aangegeven van de etiketten die in een specifieke lade zijn geplaatst. Opmerking: "Normaal" is de standaardinstelling.
Structuur vinyl-etiketten Glad Normaal Ruw	Hiermee wordt de relatieve structuur aangegeven van de vinyl-etiketten die in een specifieke lade zijn geplaatst. Opmerking: "Normaal" is de standaardinstelling.
Struct bankpost Glad Normaal Ruw	Hiermee wordt de relatieve structuur aangegeven van het papier dat in een specifieke lade is geplaatst. Opmerking: "Ruw" is de standaardinstelling.
Struct envelop Glad Normaal Ruw	Hiermee wordt de relatieve structuur aangegeven van de enveloppen die in een specifieke lade zijn geplaatst. Opmerking: "Normaal" is de standaardinstelling.
Structuur ruwe envelop Glad Normaal Ruw	Hiermee wordt de relatieve structuur aangegeven van de ruwe enveloppen die in een specifieke lade zijn geplaatst. Opmerking: "Ruw" is de standaardinstelling.
Structuur briefhoofd Glad Normaal Ruw	Hiermee wordt de relatieve structuur aangegeven van het papier dat in een specifieke lade is geplaatst. Opmerking: "Normaal" is de standaardinstelling.
Structuur voorbedrukt Glad Normaal Ruw	Hiermee wordt de relatieve structuur aangegeven van het papier dat in een specifieke lade is geplaatst. Opmerking: "Normaal" is de standaardinstelling.
Struct gekleurd Glad Normaal Ruw	Hiermee wordt de relatieve structuur aangegeven van het papier dat in een specifieke lade is geplaatst. Opmerking: "Normaal" is de standaardinstelling.
Structuur licht Glad Normaal Ruw	Hiermee wordt de relatieve structuur aangegeven van het papier dat in een specifieke lade is geplaatst. Opmerking: "Normaal" is de standaardinstelling.

Menu-item	Beschrijving
Structuur zwaar Glad Normaal Ruw	Hiermee wordt de relatieve structuur aangegeven van het papier dat in een specifieke lade is geplaatst. Opmerking: "Normaal" is de standaardinstelling.
Structuur ruw Glad Normaal Ruw	Hiermee wordt de relatieve structuur aangegeven van het papier dat in een specifieke lade is geplaatst. Opmerking: "Ruw" is de standaardinstelling.
Structuur aangepast <x> Glad Normaal Ruw	Hiermee wordt de relatieve structuur aangegeven van de aangepaste papiersoort die in een specifieke lade is geplaatst. Opmerking: "Normaal" is de standaardinstelling.

Menu Papiergewicht

Menu-item	Beschrijving
Gewicht normaal Licht Normaal Zwaar	Geeft het relatieve gewicht aan van het papier dat in een specifieke lade is geplaatst. Opmerking: "Normaal" is de standaardinstelling.
Gewicht karton Licht Normaal Zwaar	Geeft het relatieve gewicht aan van het karton dat in een specifieke lade is geplaatst. Opmerking: "Normaal" is de standaardinstelling.
Gewicht transparanten Licht Normaal Zwaar	Geeft het relatieve gewicht aan van het papier dat in een specifieke lade is geplaatst. Opmerking: "Normaal" is de standaardinstelling.
Gewicht kringl.pap. Licht Normaal Zwaar	Geeft het relatieve gewicht aan van het kringlooppapier dat in een specifieke lade is geplaatst. Opmerking: "Normaal" is de standaardinstelling.
Gewicht etiketten Licht Normaal Zwaar	Geeft het relatieve gewicht aan van de etiketten die in een specifieke lade zijn geplaatst. Opmerking: "Normaal" is de standaardinstelling.
Gewicht vinyletiket Licht Normaal Zwaar	Geeft het relatieve gewicht aan van de vinyletiketten die in een specifieke lade zijn geplaatst. Opmerking: "Normaal" is de standaardinstelling.

Menu-item	Beschrijving
Gewicht bankpost Licht Normaal Zwaar	Geeft het relatieve gewicht aan van het papier dat in een specifieke lade is geplaatst. Opmerking: "Normaal" is de standaardinstelling.
Gewicht envelop Licht Normaal Zwaar	Geeft het relatieve gewicht aan van de enveloppen die in een specifieke lade zijn geplaatst. Opmerking: "Normaal" is de standaardinstelling.
Gewicht ruwe envelop Licht Normaal Zwaar	Geeft het relatieve gewicht aan van de ruwe enveloppen die in een specifieke lade zijn geplaatst. Opmerking: "Normaal" is de standaardinstelling.
Gewicht briefhoofd Licht Normaal Zwaar	Geeft het relatieve gewicht aan van het papier dat in een specifieke lade is geplaatst. Opmerking: "Normaal" is de standaardinstelling.
Gewicht voorbedrukt Licht Normaal Zwaar	Geeft het relatieve gewicht aan van het papier dat in een specifieke lade is geplaatst. Opmerking: "Normaal" is de standaardinstelling.
Gewicht gekleurd Licht Normaal Zwaar	Geeft het relatieve gewicht aan van het papier dat in een specifieke lade is geplaatst. Opmerking: "Normaal" is de standaardinstelling.
Gewicht licht Licht	Geeft het relatieve gewicht aan van het papier dat in een specifieke lade is geplaatst.
Gewicht zwaar Zwaar	Geeft het relatieve gewicht aan van het papier dat in een specifieke lade is geplaatst.
Gewicht ruw Licht Normaal Zwaar	Geeft het relatieve gewicht aan van het papier dat in een specifieke lade is geplaatst. Opmerking: "Normaal" is de standaardinstelling.
Aangepast <x> Licht Normaal Zwaar	Geeft het relatieve gewicht aan van de aangepaste papiersoort die in een specifieke lade is geplaatst. Opmerkingen: <ul style="list-style-type: none"> • "Normaal" is de standaardinstelling. • Instellingen worden alleen weergegeven als de aangepaste soort wordt ondersteund.

Papier laden, menu

Menu-item	Beschrijving
Karton laden Duplex Uit	Hiermee bepaalt u of alle afdruktaken met Karton als papiersoort dubbelzijdig worden afgedrukt Opmerking: Uit is de standaardinstelling.
Kringlooppapier laden Duplex Uit	Hiermee bepaalt u of alle afdruktaken waarvoor Kringloop-papier als papiersoort is opgegeven, dubbelzijdig worden afgedrukt Opmerking: Uit is de standaardinstelling.
Etiketten laden Duplex Uit	Hiermee bepaalt u of alle afdruktaken met Etiketten als papiersoort dubbelzijdig worden afgedrukt Opmerking: Uit is de standaardinstelling.
Vinyletiketten laden Duplex Uit	Hiermee bepaalt u of alle afdruktaken met "Vinyletiketten" als papiersoort dubbelzijdig worden afgedrukt. Opmerking: Uit is de standaardinstelling.
Bankpostpapier laden Duplex Uit	Hiermee bepaalt u of alle afdruktaken waarvoor Bankpost-papier als papiersoort is opgegeven, dubbelzijdig worden afgedrukt Opmerking: Uit is de standaardinstelling.
Briefhoofdpapier laden Duplex Uit	Hiermee bepaalt u of alle afdruktaken waarvoor Briefhoofd-papier als papiersoort is opgegeven, dubbelzijdig worden afgedrukt Opmerking: Uit is de standaardinstelling.
Voorbedrukt plaatsen Duplex Uit	Hiermee bepaalt u of alle afdruktaken waarvoor Voorbedrukt papier als papiersoort is opgegeven, dubbelzijdig worden afgedrukt Opmerking: Uit is de standaardinstelling.
Gekleurd laden Duplex Uit	Hiermee bepaalt u of alle afdruktaken waarvoor Gekleurd als papiersoort is opgegeven, dubbelzijdig worden afgedrukt Opmerking: Uit is de standaardinstelling.
Licht papier laden Duplex Uit	Hiermee bepaalt u of alle afdruktaken waarvoor Licht als papiersoort is opgegeven, dubbelzijdig worden afgedrukt Opmerking: Uit is de standaardinstelling.
Zwaar papier laden Duplex Uit	Hiermee bepaalt u of alle afdruktaken waarvoor Zwaar is opgegeven als papiersoort, dubbelzijdig worden afgedrukt Opmerking: Uit is de standaardinstelling.
Ruw papier plaatsen Duplex Uit	Hiermee bepaalt u of alle afdruktaken met Ruw als papiersoort dubbelzijdig worden afgedrukt Opmerking: Uit is de standaardinstelling.
Opmerking: Als u Duplex selecteert, wordt dubbelzijdig afdrucken als standaardmodus ingesteld voor alle afdruktaken, tenzij u enkelzijdig afdrucken hebt geselecteerd onder Eigenschappen in Windows of in het afdrukenvenster in Macintosh.	

Menu-item	Beschrijving
Aangepast <x> papier laden Duplex Uit	Hiermee bepaalt u of alle afdruktaken waarvoor Aangepast <x> als papiersoort is opgegeven, dubbelzijdig worden afgedrukt. <p>Opmerkingen:</p> <ul style="list-style-type: none"> • Uit is de standaardinstelling. • Aangepast <x> laden is alleen beschikbaar als de aangepaste soort wordt ondersteund.
<p>Opmerking: Als u Duplex selecteert, wordt dubbelzijdig afdrukken als standaardmodus ingesteld voor alle afdruktaken, tenzij u enkelzijdig afdrukken hebt geselecteerd onder Eigenschappen in Windows of in het afdrukvenster in Macintosh.</p>	

Menu Aangepast

Menu-item	Beschrijving
Aangepast <x> Papier Karton Transparanten Etiketten Vinyletiketten Envelop	Hiermee koppelt u een papiersoort of een speciale materiaalsoort aan een standaardnaam, zoals Aangepast <x> of een aangepaste naam die door een gebruiker is gemaakt via de Embedded Web Server of via MarkVision™ Professional. <p>Opmerkingen:</p> <ul style="list-style-type: none"> • "Papier" is de standaardinstelling. • U kunt alleen afdrukken maken met de aangepaste materiaalsoort als deze wordt ondersteund door de geselecteerde lade of de universeellader.
Kringlooppapier Papier Karton Transparanten Etiketten Vinyletiketten Envelop	Geef een papiersoort aan wanneer in andere menu's de instelling voor Kringlooppapier is geselecteerd. <p>Opmerkingen:</p> <ul style="list-style-type: none"> • "Papier" is de standaardinstelling. • U kunt alleen afdrukken maken met de aangepaste materiaalsoort als deze wordt ondersteund door de geselecteerde lade of de universeellader.

Menu Aangepaste namen

Menu-item	Definitie
Aangepaste naam <x> <geen>	Geef een aangepaste naam op voor een papiersoort. Deze naam vervangt een Aangepast <x> -naam in de printermenu's.

Aangepaste ladenamen, menu

Menu-item	Beschrijving
Standaarduitvoerlade	Hier kunt u een aangepast naam opgeven voor de standaardlade.
Lade [x]	Hier kunt u een aangepaste naam opgeven voor lade [x]

Universal-instelling, menu

Met deze menu-items geeft u de hoogte, de breedte en de invoerrichting op voor het universele papierformaat. De instelling voor het universele papierformaat is een door de gebruiker gedefinieerde instelling voor papierformaat. De instelling staat in de lijst met de andere papierformaatinstellingen en biedt soortgelijke opties, zoals ondersteuning voor dubbelzijdig afdrukken en meerdere pagina's afdrukken op één vel.

Menu-item	Beschrijving
Maateenheden Inch Millimeter	Hiermee worden de maateenheden aangegeven. Opmerkingen: <ul style="list-style-type: none">• In de VS wordt standaard gebruikgemaakt van inches.• Millimeter is de internationale standaardinstelling.
Staand breedte 3–14 inch 76–360 mm	Hiermee stelt u de staande breedte in. Opmerkingen: <ul style="list-style-type: none">• Als de ingestelde waarde groter is dan de maximale breedte, gebruikt de printer de maximaal toegestane breedte.• 8,5 inch is de standaardinstelling in de Verenigde Staten. Inches kunnen worden verhoogd in stappen van 0,01 inch.• 216 mm is de internationale standaardinstelling. Millimeters kunnen worden verhoogd in stappen van 1 mm.
Staand hoogte 3–14 inch 76–360 mm	Hiermee stelt u de hoogte van de portretstand (staand) in. Opmerkingen: <ul style="list-style-type: none">• Als de ingestelde waarde groter is dan de maximale hoogte, gebruikt de printer de maximaal toegestane hoogte.• 14 inch is de standaardinstelling in de Verenigde Staten. Inches kunnen worden verhoogd in stappen van 0,01 inch.• 356 mm is de internationale standaardinstelling. Millimeters kunnen worden verhoogd in stappen van 1 mm.
Invoerrichting Korte zijde Lange zijde	Geef de invoerrichting aan als het papier in beide richtingen kan worden geladen. Opmerkingen: <ul style="list-style-type: none">• "Korte zijde" is de standaardinstelling.• "Lange zijde" wordt alleen weergegeven als de langste zijde korter is dan de maximale breedte die wordt ondersteund in de lade.

Bin Setup (Lade-instelling), menu

Menu-item	Beschrijving
Uitvoerlade Standaardlade Lade <x>	Hiermee wordt de standaarduitvoerlade opgegeven. Opmerking: "Standaardlade" is de standaardinstelling.

Menu-item	Beschrijving
Laden configureren Mailbox Koppelen Uitvoer is vol Koppeling optioneel Toewijzing soort	Hiermee geeft u configuratieopties voor uitvoerladen op. Opmerkingen: <ul style="list-style-type: none"> • "Mailbox" is de standaardinstelling. • Laden waaraan dezelfde naam is toegekend, worden automatisch gekoppeld tenzij u Koppeling optioneel heeft geselecteerd. • Elke lade wordt door de instelling Mailbox als afzonderlijke mailbox gebruikt. • Alle beschikbare uitvoerladen worden door de instelling "Koppelen" gekoppeld. • Met de instelling Koppelen worden alle beschikbare uitvoerladen aan elkaar gekoppeld, met uitzondering van de standaardlade en wordt alleen weergegeven wanneer er minimaal twee optionele laden zijn geïnstalleerd. • Met de instelling Toewijzing soort wordt elke papiersoort aan een uitvoerlade of gekoppelde groep laden toegewezen.
Overlooplade Standaardlade Lade <x>	Hiermee wordt een alternatieve uitvoerlade aangegeven als een aangewezen lade vol is Opmerking: "Standaardlade" is de standaardinstelling.
Soort/lade toewijzen Lade normaal papier Lade karton Lade transparant Kringlooplade Lade etiketten Lade vinyl-etiketten Lade bankpost Lade envelop Ruwe-enveloplade Lade briefhoofd Lade voorbedrukt Lade gekleurd Lade licht papier Lade zwaar papier Lade ruw/katoen Lade aangepast <x>	Hiermee selecteert u een uitvoerlade voor elke ondersteunde papiersoort. De beschikbare selecties voor elke soort zijn: Uitgeschakeld Standaardlade Lade <x> Opmerking: "Standaardlade" is de standaardinstelling.

Menu Rapporten

Menu-item	Beschrijving
Pagina Menu-instellingen	Hiermee wordt een rapport afgedrukt met informatie over het papier in de laden, het geïnstalleerde geheugen, het totaal aantal pagina's, alarmen, time-outs, de taal op het bedieningspaneel van de printer, het TCP/IP-adres, de status van supplies, de status van de netwerkverbinding en overige informatie.
Apparaatstatistieken	Hiermee wordt een rapport afgedrukt met printerstatistieken, zoals gegevens over supplies en afgedrukte pagina's.

Menu-item	Beschrijving
Pagina Netwerkinstellingen	Hiermee wordt een rapport afgedrukt met informatie over de instellingen van de netwerkprinter, zoals informatie over het TCP/IP-adres. Opmerking: Dit menu-item wordt alleen weergegeven op netwerkprinters of printers die zijn aangesloten op afdrukservers.
Configuratiepagina netwerk <x>.	Hiermee wordt een rapport afgedrukt met informatie over de instellingen van de netwerkprinter, zoals informatie over het TCP/IP-adres. Opmerkingen: <ul style="list-style-type: none"> • Dit menu-item is beschikbaar als meer dan één netwerkoptie is geïnstalleerd. • Dit menu-item wordt alleen weergegeven op netwerkprinters of printers die zijn aangesloten op afdrukservers.
Profielenlijst	Hiermee wordt een lijst van profielen afgedrukt die zijn opgeslagen op deze printer.
NetWare-install.pag.	Hiermee wordt een rapport afgedrukt met NetWare-specifieke informatie over de netwerkinstellingen. Opmerking: Dit menu-item wordt alleen weergegeven op printers waarop een interne draadloze afdrukservers is geïnstalleerd.
Lettertypen afdr PCL-lettertypen PostScript-lettertypen	Hiermee drukt u een Engelstalig rapport af van alle beschikbare lettertypen voor de printertaal die momenteel op de printer is ingesteld. Opmerking: Er is een aparte lijst beschikbaar voor PCL- en PostScript-emulaties. Elk emulatie-rapport bevat afdrukvoorbeelden en informatie over de beschikbare lettertypen voor de taal.
Directory afdrukken	Hiermee drukt u een lijst af van alle bronnen die zijn opgeslagen op een optionele flashgeheugenkaart of de vaste schijf van de printer. Opmerkingen: <ul style="list-style-type: none"> • De buffergrootte moet zijn ingesteld op 100%. • Het optionele flashgeheugen of de vaste schijf van de printer moet correct zijn geïnstalleerd en goed functioneren.
Activarapport)	Hiermee drukt een rapport af met activagegevens, waaronder het serienummer en de modelnaam van de printer. Het rapport bevat tekst en UPC-streepjescodes, die gescand kunnen worden naar een activadatabase.

Menu Netwerk/poorten

Actieve ntw.interf.kaart, menu

Menu-item	Beschrijving
Actieve ntw.interf.kaart Automatisch <lijst met beschikbare netwerkkaarten>	Opmerkingen: <ul style="list-style-type: none"> • Automatisch is de standaardinstelling. • Dit menu-item wordt alleen weergegeven als een optionele netwerkkaart is geïnstalleerd.

Menu's Standaardnetwerk of Netwerk <x>

Opmerking: in dit menu verschijnen alleen actieve poorten. Alle inactieve poorten worden weggelaten.

Menu-item	Beschrijving
PCL SmartSwitch Aan Uit	<p>Hiermee stelt u de printer zo in dat deze automatisch overschakelt op PCL-emulatie als dit door een afdruktaak wordt vereist, ongeacht de standaardprintertaal.</p> <p>Opmerkingen:</p> <ul style="list-style-type: none">• Aan is de standaardinstelling.• Als PCL SmartSwitch is ingesteld op Uit, controleert de printer de binnenkomende gegevens niet.• De printer gebruikt in dat geval PostScript-emulatie als PS SmartSwitch is ingesteld op Aan. Als PS SmartSwitch is ingesteld op Uit, wordt de standaardprintertaal gebruikt die in het menu Instellingen is opgegeven.
PS SmartSwitch Aan Uit	<p>Hiermee stelt u de printer zo in dat deze automatisch overschakelt op PS-emulatie als dit door een afdruktaak wordt vereist, ongeacht de standaardprintertaal</p> <p>Opmerkingen:</p> <ul style="list-style-type: none">• Aan is de standaardinstelling.• Als PCL SmartSwitch is ingesteld op Uit, controleert de printer de binnenkomende gegevens niet.• Als de instelling Uit is, gebruikt de printer PCL-emulatie als de PCL-SmartSwitch staat ingesteld op Aan. Als PCL SmartSwitch is ingesteld op Uit, wordt de standaardprintertaal gebruikt die in het menu Instellingen is opgegeven.
NPA-modus Uit Auto	<p>Hiermee geeft u aan of de printer de speciale verwerking voor bidirectionele communicatie uitvoert, zoals gedefinieerd in de specificaties van het NPA-protocol</p> <p>Opmerkingen:</p> <ul style="list-style-type: none">• Auto is de standaardinstelling.• Als u deze instelling wijzigt met het bedieningspaneel van de printer en vervolgens de menu's afsluit, wordt de printer opnieuw opgestart. De menuselectie wordt bijgewerkt.

Menu-item	Beschrijving
<p>Netwerkbuffer</p> <p>Auto 3K tot <maximaal toegestane grootte></p>	<p>Hiermee stelt u de grootte van de netwerkinvoerbuffer in.</p> <p>Opmerkingen:</p> <ul style="list-style-type: none"> • Auto is de standaardinstelling. • De waarde kan in stappen van 1-K worden gewijzigd. • De maximumgrootte die is toegestaan hangt af van de hoeveelheid geheugen in de printer, de grootte van de andere koppelingsbuffers en of u het menu-item Bronnen opslaan hebt ingesteld op Aan of Uit. • Als u het bereik van de netwerkbuffer wilt maximaliseren, kunt u de parallelle buffer, de seriebuffer en de USB-buffer uitschakelen of kleiner maken. • Als u deze instelling wijzigt met het bedieningspaneel van de printer en vervolgens de menu's afsluit, wordt de printer opnieuw opgestart. De menuselectie wordt bijgewerkt.
<p>Taken in buffer</p> <p>Uit Aan Auto</p>	<p>Hiermee slaat u afdruktaken tijdelijk op de vaste schijf van de printer op voordat deze worden afgedrukt. Dit menu wordt alleen weergegeven als er een geformatteerde vaste schijf is geïnstalleerd.</p> <p>Opmerkingen:</p> <ul style="list-style-type: none"> • Uit is de standaardinstelling. • Als Aan is ingesteld, worden taken in de buffer op de vaste schijf van de printer opgeslagen. Deze menuselectie wordt alleen weergegeven als er een onbeschadigde geformatteerde schijf is geïnstalleerd. • In de instelling Automatisch worden afdruktaken alleen in de buffer opgeslagen als de printer bezig is met de verwerking van gegevens uit een andere invoerpoort. • Als u deze instelling wijzigt met het bedieningspaneel van de printer en vervolgens de menu's afsluit, wordt de printer opnieuw opgestart. De menuselectie wordt bijgewerkt.
<p>Mac binair PS</p> <p>Aan Uit Auto</p>	<p>Hiermee stelt u de printer in voor de verwerking van binaire PostScript-afdruktaken voor Macintosh</p> <p>Opmerkingen:</p> <ul style="list-style-type: none"> • Auto is de standaardinstelling. • Als Uit is ingesteld, filtert de printer afdruktaken die gebruikmaken van het standaardprotocol. • Als Aan is ingesteld, worden ruwe binaire PostScript-afdruktaken verwerkt.

Menu-item	Beschrijving
Standaard netwerkinstallatie Rapporten of netwerkrapporten Netwerkkkaart TCP/IP IPv6 AppleTalk NetWare LexLink Netwerk <x>-installatie Rapporten of netwerkrapporten Netwerkkkaart TCP/IP IPv6 Draadloos AppleTalk NetWare LexLink	Voor beschrijvingen en instellingen van de netwerkinstallatiemenu's, zie: <ul style="list-style-type: none"> • "Netwerkrapporten, menu" op pagina 111 • "Netwerkkkaart, menu" op pagina 111 • "TCP/IP, menu" op pagina 112 • "IPv6, menu" op pagina 113 • "Draadloos, menu" op pagina 114 • "AppleTalk, menu" op pagina 114 • "NetWare, menu" op pagina 115 • "LexLink, menu" op pagina 116 Opmerking: het menu Draadloos wordt alleen weergegeven wanneer de printer met een draadloos netwerk is verbonden.

Netwerkrapporten, menu

Dit menu is beschikbaar via het menu Netwerk/poorten:

Netwerk/Poorten → Standaardnetwerk of Netwerk <x> → Standaard netwerkinstallatie of Netwerk<x>-installatie → Rapporten of Netwerkrapporten

Menu-item	Beschrijving
Pagina met printerinstelling Pagina Netware-instellingen afdrukken	Hiermee wordt een rapport afgedrukt met informatie over de huidige netwerkinstellingen Opmerkingen: <ul style="list-style-type: none"> • De instellingspagina bevat informatie over de instellingen van de netwerkprinter, zoals het TCP/IP-adres. • Het menu-item NetWare-instellingen wordt alleen weergegeven op modellen met NetWare-ondersteuning en bevat informatie over NetWare-instellingen.

Netwerkkkaart, menu

Dit menu is beschikbaar via het menu Netwerk/poorten:

Netwerk/poorten → Standaardnetwerk of Netwerk <x> → Standaard netwerkinstallatie of Netwerk<x>-installatie → Netwerkkkaart

Menu-item	Beschrijving
Kaartstatus weergeven Aangesloten Verbinding verbroken	Geeft de verbindingstatus van de netwerkkkaart weer

Menu-item	Beschrijving
Kaartsnelheid weergeven	Geeft de snelheid van een actieve netwerkkaart weer.
Netwerkadres weergeven UAA LAA	Geeft het netwerkadres weer
Time-out einde taak 0-225 seconden	Hiermee stelt u in na hoeveel seconden een vanaf het netwerk opgegeven afdructaak kan worden geannuleerd. Opmerkingen: <ul style="list-style-type: none"> • 90 seconden is de standaardinstelling. • Als u de waarde op 0 zet, wordt de time-out uitgeschakeld. • Als u een waarde tussen 1 en 9 kiest, wordt de instelling opgeslagen als 10.
Voorblad Uit Aan	Hiermee kunt u een voorblad afdrukken op de printer Opmerking: Uit is de standaardinstelling.

TCP/IP, menu

Gebruik de volgende menu-items om de TCP/IP-gegevens te bekijken of in te stellen.

Opmerking: dit menu is alleen beschikbaar voor netwerkmodellen of printers die zijn aangesloten op afdrukservers.

Dit menu is beschikbaar via het menu Netwerk/poorten:

Netwerk/poorten → Standaardnetwerk of Netwerk <x> → Standaard netwerkinstallatie of Netwerk<x>-installatie → TCP/IP

Menu-item	Beschrijving
Inschakelen Aan Uit	Activeert TCP/IP Opmerking: Aan is de standaardinstelling.
Hostnaam weergeven	Hiermee wordt de huidige TCP/IP-hostnaam weergegeven. Opmerking: deze kunt u alleen wijzigen via de Embedded Web Server.
IP-adres	Hiermee wordt het huidige TCP/IP-adres weergegeven Opmerking: als u handmatig het IP-adres wijzigt, worden DHCP inschakelen en Automatisch IP-adres inschakelen op Uit gezet. Tevens worden BOOTP inschakelen en RARP inschakelen ingesteld op Uit op systemen die BOOTP en RARP ondersteunen.
Netmasker	Hiermee wordt het huidige TCP/IP-netmasker weergegeven
Gateway	Hiermee wordt de huidige TCP/IP-gateway weergegeven
DHCP inschakelen Aan Uit	Hiermee wordt de instelling voor het toewijzen van DHCP-adres en -parameters opgegeven
RARP inschakelen Aan Uit	Hiermee wordt de instelling voor het toewijzen van het RARP-adres opgegeven Opmerking: Aan is de standaardinstelling.

Menu-item	Beschrijving
BOOTP inschakelen Aan Uit	Hiermee wordt de instelling voor het toewijzen van het BOOTP-adres opgegeven Opmerking: Aan is de standaardinstelling.
AutoIP inschakelen Ja Nee	Hiermee wordt de instelling voor Configuratieloze netwerken opgegeven Opmerking: Ja is de standaardinstelling.
FTP/TFTP inschakelen Ja Nee	Hiermee wordt de ingebouwde FTP-server ingeschakeld, waarmee u bestanden naar de printer kunt verzenden via het File Transfer Protocol. Opmerking: Ja is de standaardinstelling.
HTTP-server inschakelen Ja Nee	Hiermee wordt de ingebouwde webserver (Embedded Web Server) ingeschakeld. Als deze optie is ingeschakeld, kan de printer op afstand worden bewaakt en beheerd met behulp van een webbrowser. Opmerking: Ja is de standaardinstelling.
WINS-serveradres	Hiermee wordt het huidige WINS-serveradres weergegeven
DDNS inschakelen Ja Nee	Hiermee wordt DDNS op de printer ingeschakeld. Opmerking: Ja is de standaardinstelling.
mDNS inschakelen Ja Nee	Hiermee wordt mDNS op de printer ingeschakeld Opmerking: Ja is de standaardinstelling.
DNS-serveradres	Hiermee wordt het huidige DNS-serveradres weergegeven
HTTPS inschakelen Ja Nee	Hiermee wordt HTTPS op de printer ingeschakeld. Opmerking: Ja is de standaardinstelling.

IPv6, menu

Gebruik de volgende menu-items om de IPv6 (Internet Protocol versie 6)-gegevens te bekijken of in te stellen.

Opmerking: dit menu is alleen beschikbaar voor netwerkmodellen of printers die zijn aangesloten op afdrukservers.

Dit menu is beschikbaar via het menu Netwerk/poorten:

Netwerk/poorten → Standaardnetwerk of Netwerk <x> → Standaard netwerkinstallatie of Netwerk <x>-configuratie → IPv6

Menu-item	Beschrijving
IPv6 inschakelen Aan Uit	Hiermee schakelt u IPv6 op de printer in. Opmerking: Aan is de standaardinstelling.
Automatische configuratie Aan Uit	Hiermee stelt u in of de netwerkadapter de door een router automatisch geconfigureerde IPv6-adressen accepteert. Opmerking: Aan is de standaardinstelling.

Menu-item	Beschrijving
Hostnaam weergeven Adres weergeven Routeradres weergeven	Hiermee geeft u de huidige instelling weer. Opmerking: deze instellingen kunt u alleen wijzigen via de Embedded Web Server.
Schakel DHCPv6 in Aan Uit	Hiermee schakelt u DHCPv6 op de printer in. Opmerking: Aan is de standaardinstelling.

Draadloos, menu

Gebruik de volgende menu-items om de instellingen van de draadloze interne afdrukservers te bekijken of te configureren.

Opmerking: Dit menu is alleen beschikbaar op modellen die zijn verbonden met een draadloos netwerk.

Dit menu is beschikbaar via het menu **Netwerk/poorten**:

Netwerk/Poorten → Netwerk <x> → Netwerk <x>-installatie → Draadloos

Menu-item	Beschrijving
Netwerkmodus Infrastructuur Ad hoc	Hiermee geeft u de netwerkmodus op Opmerkingen: <ul style="list-style-type: none"> • Met de infrastructuurmodus kan de printer toegang krijgen tot een netwerk via een toegangspunt. • Ad hoc is de standaardinstelling. In de modus Ad hoc wordt de printer geconfigureerd voor direct draadloos netwerkgebruik tussen de printer en een computer.
Compatibiliteit 802.11n 802.11b/g 802.11b/g/n	Hiermee wordt de standaard voor draadloos netwerkgebruik voor het draadloze netwerk opgegeven Opmerking: 802.11b/g/n is de standaardinstelling.
Netwerk kiezen <lijst met beschikbare netwerken>	Hiermee wordt een beschikbaar netwerk voor de printer weergegeven
Signaalsterkte weergeven	Hiermee wordt de kwaliteit van de draadloze verbinding weergegeven
Beveiligingsmodus weergeven	Hiermee wordt de coderingsmethode voor de draadloze verbinding weergegeven. "Uitgeschakeld" geeft aan dat het draadloze netwerk niet is gecodeerd.

AppleTalk, menu

Dit menu is beschikbaar via het menu **Netwerk/poorten**:

Netwerk/poorten → Standaardnetwerk of Netwerk <x> → Standaard netwerkinstallatie of Netwerk <x>-configuratie → AppleTalk

Menu-item	Beschrijving
Inschakelen Ja Nee	Hiermee wordt AppleTalk-ondersteuning geactiveerd Opmerking: Ja is de standaardinstelling.
Naam weergeven	Hiermee wordt de toegewezen AppleTalk-naam weergegeven. Opmerking: de naam kunt u alleen wijzigen via de Embedded Web Server.
Adres weergeven	Hiermee wordt het toegewezen AppleTalk-adres weergegeven. Opmerking: het adres kunt u alleen wijzigen via de Embedded Web Server.
Zone instellen <lijst met op het netwerk beschikbare zones>	Hiermee wordt een lijst met AppleTalk-zones weergegeven die op het netwerk beschikbaar zijn. Opmerking: de standaardinstelling is de standaardzone voor het netwerk. Als geen standaardzone beschikbaar is, wordt de zone die is gemarkeerd met een * gebruikt als standaard.

NetWare, menu

Dit menu is beschikbaar via het menu Netwerk/poorten:

Netwerk/poorten → Standaardnetwerk of Netwerk <x> → Standaard netwerkinstallatie of Netwerk<x>-installatie → NetWare

Menu-item	Beschrijving
Inschakelen Ja Nee	Hiermee wordt NetWare-ondersteuning geactiveerd Opmerking: Nee is de standaardinstelling.
Aanmeldingsnaam weergeven	Hiermee geeft u de toegewezen NetWare-aanmeldingsnaam weer. Opmerking: deze kunt u alleen wijzigen via de Embedded Web Server.
Afdrukmodus	Hiermee geeft u de toegewezen NetWare-afdrukmodus weer. Opmerking: deze kunt u alleen wijzigen via de Embedded Web Server.
Netwerknummer	Hiermee geeft u het toegewezen NetWare-netwerknummer weer. Opmerking: deze kunt u alleen wijzigen via de Embedded Web Server.
IPX-frametypes selecteren Ethernet 802.2 Ethernet 802.3 Ethernet Type II Ethernet SNAP	Hiermee schakelt u de frametype-instelling voor Ethernet in Opmerking: Aan is de standaardinstelling voor alle menu-items.
Packet Burst Ja Nee	Hiermee wordt het netwerkverkeer beperkt door de overdracht en ontvangstbevestiging van meerdere gegevenspakketten van en naar de NetWare-server toe te staan. Opmerking: Ja is de standaardinstelling.

Menu-item	Beschrijving
NSQ/GSQ-modus Ja Nee	Hiermee geeft u de waarde voor de NSQ/GSQ-modus op Opmerking: Nee is de standaardinstelling.

LexLink, menu

Dit menu is beschikbaar via het menu Netwerk/poorten:

Netwerk/poorten → Standaardnetwerk of Netwerk <x> → Standaard netwerkinstallatie of Netwerk<x>-installatie → LexLink-menu

Menu-item	Beschrijving
Inschakelen Aan Uit	Hiermee wordt LexLink-ondersteuning geactiveerd Opmerking: Uit is de standaardinstelling.
Bijnaam weergeven	Hiermee geeft u de toegewezen LexLink-bijnaam weer. Opmerking: De LexLink-bijnaam kunt u alleen wijzigen via de Embedded Web Server.

Standaard-USB, menu

Menu-item	Beschrijving
PCL SmartSwitch Aan Uit	Hiermee stelt u de printer zo in dat deze automatisch overschakelt op PCL-emulatie als dit door een afdruktak op de USB-poort wordt vereist, ongeacht de standaardprintertaal. Opmerkingen: <ul style="list-style-type: none"> • Aan is de standaardinstelling. • Als PCL SmartSwitch is ingesteld op "Uit", controleert de printer de binnenkomende gegevens niet. • Wanneer de instelling "Uit" is, gebruikt de printer PostScript-emulatie als PS SmartSwitch is ingesteld op "Aan". Als PS SmartSwitch is ingesteld op "Uit", wordt de standaardprintertaal gebruikt die in het menu Instellingen is opgegeven.
PS SmartSwitch Aan Uit	Hiermee stelt u de printer zo in dat deze automatisch overschakelt op PS-emulatie als dit door een afdruktak op de USB-poort wordt vereist, ongeacht de standaardprintertaal. Opmerkingen: <ul style="list-style-type: none"> • Aan is de standaardinstelling. • Als PCL SmartSwitch is ingesteld op "Uit", controleert de printer de binnenkomende gegevens niet. • Wanneer de instelling "Uit" is, gebruikt de printer PCL-emulatie als PCL SmartSwitch is ingesteld op "Aan". Als PCL SmartSwitch is ingesteld op "Uit", wordt de standaardprintertaal gebruikt die in het menu Instellingen is opgegeven.

Menu-item	Beschrijving
<p>NPA-modus</p> <p>Aan Uit Automatisch</p>	<p>Hiermee geeft u aan of de printer de speciale verwerking voor bidirectionele communicatie uitvoert, zoals gedefinieerd in de specificaties van het NPA-protocol.</p> <p>Opmerkingen:</p> <ul style="list-style-type: none"> • Automatisch is de standaardinstelling. • Als u deze instelling wijzigt met het bedieningspaneel van de printer en vervolgens de menu's afsluit, wordt de printer opnieuw opgestart. De menuselectie wordt bijgewerkt.
<p>USB-buffer</p> <p>Uitgeschakeld Automatisch 3K tot <maximaal toegestane grootte></p>	<p>Hiermee stelt u de grootte van de USB-invoerbuffer in.</p> <p>Opmerkingen:</p> <ul style="list-style-type: none"> • Automatisch is de standaardinstelling. • Met de instelling 'Uitgeschakeld' schakelt u het opslaan van taken in de buffer uit. Afdruktaken die al in de schijfbuffer zijn opgenomen, worden afgedrukt voordat het normaal verwerken van nieuwe afdruktaken wordt hervat. • De waarde van de grootte van de USB-buffer kan in stappen van 1-K worden aangepast. • De maximumgrootte die is toegestaan, hangt af van de hoeveelheid geheugen in de printer, de grootte van de andere koppelingsbuffers en of u het menu-item Bronnen opslaan hebt ingesteld op "Aan" of "Uit". • Als u het maximale bereik van de USB-buffer wilt vergroten, kunt u de grootte van de parallelle, seriële en netwerkbuffers uitschakelen of kleiner maken. • Als u deze instelling wijzigt met het bedieningspaneel van de printer en vervolgens de menu's afsluit, wordt de printer opnieuw opgestart. De menuselectie wordt bijgewerkt.
<p>Taken in buffer</p> <p>Uit Aan Automatisch</p>	<p>Hiermee slaat u afdruktaken tijdelijk op de vaste schijf van de printer op voordat ze worden afgedrukt.</p> <p>Opmerkingen:</p> <ul style="list-style-type: none"> • Uit is de standaardinstelling. • Als "Aan" is ingesteld, worden taken in de buffer op de vaste schijf van de printer opgeslagen. • In de instelling "Automatisch" worden afdruktaken alleen in de buffer opgeslagen als de printer bezig is met de verwerking van gegevens uit een andere invoerpoort. • Als u deze instelling wijzigt met het bedieningspaneel van de printer en vervolgens de menu's afsluit, wordt de printer opnieuw opgestart. De menuselectie wordt bijgewerkt.

Menu-item	Beschrijving
Mac binair PS Aan Uit Automatisch	<p>Hiermee stelt u de printer in voor de verwerking van binaire PostScript-afdruktaken voor Macintosh.</p> <p>Opmerkingen:</p> <ul style="list-style-type: none"> • Automatisch is de standaardinstelling. • Als "Uit" is ingesteld, filtert de printer afdruktaken die gebruikmaken van het standaardprotocol. • Als "Aan" is ingesteld, worden ruwe binaire PostScript-afdruktaken verwerkt.
USB met ENA ENA-adres ENA-netmask ENA-gateway	<p>Hiermee stelt u het netwerkadres, het netmasker of de gateway-informatie in voor een externe afdrukserver die via een USB-kabel op de printer is aangesloten.</p> <p>Opmerking: Dit menu-item is alleen beschikbaar als de printer via de USB-poort is aangesloten op een externe afdrukserver.</p>

Menu Parallel <x>

Dit menu wordt alleen weergegeven als een optionele parallelle kaart is geïnstalleerd.

Menu-item	Beschrijving
PCL SmartSwitch Aan Uit	<p>Hiermee stelt u de printer zo in dat deze automatisch overschakelt op PCL-emulatie als dit door een afdruktaak op een parallelle poort wordt vereist, ongeacht de standaardprintertaal.</p> <p>Opmerkingen:</p> <ul style="list-style-type: none"> • Aan is de standaardinstelling. • Als PCL SmartSwitch is ingesteld op "Uit", controleert de printer de binnenkomende gegevens niet. • De printer gebruikt in dat geval PostScript-emulatie als PS SmartSwitch is ingesteld op "Aan". Als PS SmartSwitch is ingesteld op "Uit", wordt de standaardprintertaal gebruikt die in het menu Instellingen is opgegeven.
PS SmartSwitch Aan Uit	<p>Hiermee stelt u de printer zo in dat deze automatisch overschakelt op PS-emulatie als dit door een afdruktaak op een parallelle poort wordt vereist, ongeacht de standaardprintertaal.</p> <p>Opmerkingen:</p> <ul style="list-style-type: none"> • Aan is de standaardinstelling. • Als PCL SmartSwitch is ingesteld op "Uit", controleert de printer de binnenkomende gegevens niet. • Als de Uit-instelling wordt gebruikt, gebruikt de printer PCL-emulatie als de PCL-SmartSwitch staat ingesteld op Aan. Als PCL SmartSwitch is ingesteld op "Uit", wordt de standaardprintertaal gebruikt die in het menu Instellingen is opgegeven.

Menu-item	Beschrijving
<p>NPA-modus</p> <p>Aan Uit Automatisch</p>	<p>Hiermee geeft u aan of de printer de speciale verwerking voor bidirectionele communicatie uitvoert, zoals gedefinieerd in de specificaties van het NPA-protocol.</p> <p>Opmerkingen:</p> <ul style="list-style-type: none"> • Automatisch is de standaardinstelling. • Als u deze instelling wijzigt met het bedieningspaneel van de printer en vervolgens de menu's afsluit, wordt de printer opnieuw opgestart. De menuselectie wordt bijgewerkt.
<p>Paralleelbuffer</p> <p>Uitgeschakeld Automatisch 3K tot <maximaal toegestane grootte></p>	<p>Hiermee stelt u de grootte van de parallele invoerbuffer in.</p> <p>Opmerkingen:</p> <ul style="list-style-type: none"> • Automatisch is de standaardinstelling. • Met de instelling 'Uitgeschakeld' schakelt u het opslaan van taken in de buffer uit. Afdruktaken die al in de schijfbuffer zijn opgenomen, worden afgedrukt voordat het normaal verwerken van nieuwe afdruktaken wordt hervat. • De instelling van de grootte van de parallele buffer kan in stappen van 1K worden aangepast. • De maximumgrootte die is toegestaan hangt af van de hoeveelheid geheugen in de printer, de grootte van de andere koppelingsbuffers en of u het menu-item Bronnen opslaan hebt ingesteld op "Aan" of "Uit". • Als u het maximale bereik van de parallelbuffer wilt vergroten, kunt u de grootte van de USB-buffers, seriële buffers en netwerkbuffers uitschakelen of kleiner maken. • Als u deze instelling wijzigt met het bedieningspaneel van de printer en vervolgens de menu's afsluit, wordt de printer opnieuw opgestart. De menuselectie wordt bijgewerkt.
<p>Taken in buffer</p> <p>Uit Aan Automatisch</p>	<p>Hiermee slaat u afdruktaken tijdelijk op de vaste schijf van de printer op voordat ze worden afgedrukt.</p> <p>Opmerkingen:</p> <ul style="list-style-type: none"> • Uit is de standaardinstelling. • Met de instelling "Uit" slaat u geen afdruktaken op in de buffer op de vaste schijf van de printer. • Als "Aan" is ingesteld, worden taken in de buffer op de vaste schijf van de printer opgeslagen. • In de instelling "Automatisch" worden afdruktaken alleen in de buffer opgeslagen als de printer bezig is met de verwerking van gegevens uit een andere invoerpoort. • Als u deze instelling wijzigt met het bedieningspaneel van de printer en vervolgens de menu's afsluit, wordt de printer opnieuw opgestart. De menuselectie wordt bijgewerkt.

Menu-item	Beschrijving
Uitgebreide status Aan Uit	Hiermee schakelt u bidirectionele communicatie via de parallelle interface in. Opmerkingen: <ul style="list-style-type: none"> • Aan is de standaardinstelling. • Als "Uit" is ingesteld, wordt onderhandeling op de parallelle poort uitgeschakeld.
Protocol Standaard Fastbytes	Hiermee stelt u een protocol in voor de parallelle poort. Opmerkingen: <ul style="list-style-type: none"> • "Fastbytes" is de standaardinstelling. Deze instelling biedt compatibiliteit met de meeste parallelle poorten en is de aanbevolen instelling. • De standaardinstelling probeert communicatieproblemen m.b.t. de parallelle poort op te lossen.
Honor Init (INIT honoreren) Aan Uit	Bepaalt of de printer printerhardware-initialisatieverzoeken van de computer honoreert. Opmerkingen: <ul style="list-style-type: none"> • Uit is de standaardinstelling. • De computer dient een initialisatieverzoek in door het INIT-sigitaal op de parallelle poort te activeren. Veel computers activeren het INIT-sigitaal telkens opnieuw als de computer wordt aangezet.
Parallelle modus 2 Aan Uit	Hiermee bepaalt u hoe de gegevens van de parallelle poort worden gesampled aan de voor- of achterkant van de strobe. Opmerkingen: <ul style="list-style-type: none"> • Aan is de standaardinstelling. • Dit menu verschijnt alleen als een standaard of optionele parallelle poort beschikbaar is.
Mac binair PS Aan Uit Automatisch	Hiermee stelt u de printer in voor de verwerking van binaire PostScript-afdruktaken voor Macintosh. Opmerkingen: <ul style="list-style-type: none"> • Automatisch is de standaardinstelling. • Als "Uit" is ingesteld, filtert de printer afdruktaken die gebruikmaken van het standaardprotocol. • Als "Aan" is ingesteld, worden ruwe binaire PostScript-afdruktaken verwerkt.
Parallel met ENA ENA-adres ENA-netmask ENA-gateway	Hiermee stelt u het netwerkadres, het netmasker of de gateway-informatie in voor een externe afdrukserver die via een parallelle kabel op de printer is aangesloten. Opmerking: Dit menu-item is alleen beschikbaar als de printer via een parallelle poort op een externe afdrukserver is aangesloten.

Menu Serieel <x>

Dit menu wordt alleen weergegeven als een optionele seriële kaart is geïnstalleerd.

Menu-item	Beschrijving
PCL SmartSwitch Aan Uit	<p>Hiermee stelt u de printer zo in dat deze automatisch overschakelt op PCL-emulatie als dit door een afdruktaak op een seriële poort wordt vereist, ongeacht de standaardprintertaal.</p> <p>Opmerkingen:</p> <ul style="list-style-type: none">• Aan is de standaardinstelling.• Als PCL SmartSwitch is ingesteld op "Uit", controleert de printer de binnenkomende gegevens niet.• De printer gebruikt in dat geval PostScript-emulatie als PS SmartSwitch is ingesteld op "Aan". Als PS SmartSwitch is ingesteld op "Uit", wordt de standaardprintertaal gebruikt die in het menu Instellingen is opgegeven.
PS SmartSwitch Aan Uit	<p>Hiermee stelt u de printer zo in dat deze automatisch overschakelt op PCL-emulatie als dit door een afdruktaak op een seriële poort wordt vereist, ongeacht de standaardprintertaal.</p> <p>Opmerkingen:</p> <ul style="list-style-type: none">• Aan is de standaardinstelling.• Als PCL SmartSwitch is ingesteld op "Uit", controleert de printer de binnenkomende gegevens niet.• Als de Uit-instelling wordt gebruikt, gebruikt de printer PCL-emulatie als de PCL-SmartSwitch staat ingesteld op Aan. Als PCL SmartSwitch is ingesteld op "Uit", wordt de standaardprintertaal gebruikt die in het menu Instellingen is opgegeven.
NPA-modus Aan Uit Automatisch	<p>Hiermee geeft u aan of de printer de speciale verwerking voor bidirectionele communicatie uitvoert, zoals gedefinieerd in de specificaties van het NPA-protocol.</p> <p>Opmerkingen:</p> <ul style="list-style-type: none">• Automatisch is de standaardinstelling.• Als de instelling "Aan" is, past de printer NPA-verwerking toe. Als de gegevens niet in de NPA-indeling zijn opgesteld, worden deze als onwerkbaar beschouwd en verwijderd.• Als PCL SmartSwitch is ingesteld op "Uit", past de printer NPA-verwerking niet toe.• Als de instelling "Auto" is, controleert de printer de gegevens, controleert de printer welke indeling de gegevens hebben en past de printer de verwerking aan.• Als u deze instelling wijzigt met het bedieningspaneel van de printer en vervolgens de menu's afsluit, wordt de printer opnieuw opgestart. De menuselectie wordt bijgewerkt.

Menu-item	Beschrijving
<p>Seriële buffer Uitgeschakeld Automatisch 3K tot <maximaal toegestane grootte></p>	<p>Hiermee stelt u de grootte van de seriële invoerbuffer in.</p> <p>Opmerkingen:</p> <ul style="list-style-type: none"> • Automatisch is de standaardinstelling. • Met de instelling 'Uitgeschakeld' schakelt u het opslaan van taken in de buffer uit. Afdruktaken die al in de schijfbuffer zijn opgenomen, worden afgedrukt voordat het normaal verwerken van nieuwe afdruktaken wordt hervat. • De instelling van de grootte van de seriële buffer kan in stappen van 1-K worden aangepast. • De maximumgrootte die is toegestaan hangt af van de hoeveelheid geheugen in de printer, de grootte van de andere koppelingsbuffers en of u het menu-item Bronnen opslaan hebt ingesteld op "Aan" of "Uit". • Als u het maximale bereik van de parallelbuffer wilt vergroten, kunt u de grootte van de parallelle, USB- en netwerkbuffers uitschakelen of kleiner maken. • Als u deze instelling wijzigt met het bedieningspaneel van de printer en vervolgens de menu's afsluit, wordt de printer opnieuw opgestart. De menuselectie wordt bijgewerkt.
<p>Taken in buffer Uit Aan Automatisch</p>	<p>Hiermee slaat u afdruktaken tijdelijk op de vaste schijf van de printer op voordat ze worden afgedrukt.</p> <p>Opmerkingen:</p> <ul style="list-style-type: none"> • Uit is de standaardinstelling. • Met de instelling "Uit" slaat u geen afdruktaken op in de buffer op de vaste schijf. • Als "Aan" is ingesteld, worden taken in de buffer op de vaste schijf van de printer opgeslagen. • In de instelling "Automatisch" worden afdruktaken alleen in de buffer opgeslagen als de printer bezig is met de verwerking van gegevens uit een andere invoerpoort. • Als u deze instelling wijzigt met het bedieningspaneel van de printer en vervolgens de menu's afsluit, wordt de printer opnieuw opgestart. De menuselectie wordt bijgewerkt.
<p>Serieel protocol DTR DTR/DSR XON/XOFF XON/XOFF/DTR XON/XOFF/DTRDSR</p>	<p>Hiermee selecteert u de instellingen van de hardware- en software-handshaking voor de seriële poort.</p> <p>Opmerkingen:</p> <ul style="list-style-type: none"> • "DTR" is de standaardinstelling. • DTR/DSR is een instelling voor hardware-handshaking. • XON/XOFF is een instelling voor software-handshaking. • XON/XOFF/DTR en XON/XOFF/DTR/DSR zijn instellingen voor gecombineerde hardware- en software-handshaking.

Menu-item	Beschrijving
Robust XON Aan Uit	Hiermee bepaalt u of de printer zijn beschikbaarheid meldt aan de computer. Opmerkingen: <ul style="list-style-type: none"> • Uit is de standaardinstelling. • Dit menu-item is alleen van toepassing op de seriële poort als Serieel protocol is ingesteld op XON/XOFF.
Baud 1200 2400 4800 9600 19200 38400 57600 115200 138200 172800 230400 345600	Hiermee stelt u in met welke snelheid gegevens via de seriële poort kunnen worden ontvangen. Opmerkingen: <ul style="list-style-type: none"> • "9600" is de standaardinstelling. • De baudwaarden 138200, 172800, 230400 en 345600 worden alleen weergegeven in het menu Std. serieel. Deze instellingen worden niet weergegeven in de menu's Serieel optie of Serieel optie 2.
Databits 7 8	Hiermee stelt u in hoeveel databits per transmissieframe worden verzonden. Opmerking: 8 is de standaardinstelling.
Pariteit Even Oneven Geen Negeren	Hiermee selecteert u de pariteit voor seriële in- en uitvoerframes. Opmerking: "Geen" is de standaardinstelling.
DSR honoreren Aan Uit	Hiermee bepaalt u of de printer al dan niet gebruikmaakt van het DSR-signaal. DSR is een handshaking-signaal dat wordt gebruikt door de meeste seriële kabels. Opmerkingen: <ul style="list-style-type: none"> • Uit is de standaardinstelling. • DSR wordt door de seriële poort gebruikt om onderscheid te maken tussen gegevens die door de computer zijn verzonden en gegevens die zijn veroorzaakt door elektrische ruis in de seriële kabel. De elektrische ruis kan tot gevolg hebben dat er ongewenste tekens worden afgedrukt. Stel deze optie in op ON (Aan) om te voorkomen dat er ongewenste tekens worden afgedrukt. • Dit menu-item verschijnt alleen als Serieel RS-232/RS-422 op RS 232 is ingesteld.

Instellingen SMTP, menu

In het volgende menu kunt u de SMTP-server configureren.

Menu-item	Beschrijving
Primaire SMTP-gateway Primaire SMTP-gatewaypoort Secundaire SMTP-gateway Secundaire SMTP-gatewaypoort	Hiermee kunt u de gegevens voor de SMTP-serverpoort opgeven. Opmerking: 25 is de standaard-SMTP-gatewaypoort. Het bereik van mogelijke poortnummers is 1-65536.
SMTP-timeout 5-30	Hiermee kunt u het aantal seconden opgeven waarna de server een poging de e-mail te verzenden beëindigt. Opmerking: 30 seconden is de standaardinstelling.
Antwoordadres	Hiermee geeft u het antwoordadres van maximaal 128 tekens op in e-mailberichten die door de printer worden verzonden
SSL gebruiken Uitgeschakeld Onderhandelen Vereist	Hiermee wordt de printer ingesteld op het gebruik van SSL voor extra veiligheid bij het maken van een verbinding met de SMTP-server Opmerkingen: <ul style="list-style-type: none">• Uitgeschakeld is de standaardinstelling voor SSL gebruiken.• Wanneer de instelling Onderhandelen wordt gebruikt, bepaalt de SMTP-server of SSL wordt gebruikt.
Verificatie SMTP-server Geen verificatie vereist Aanmelden/Normaal CRAM-MD5 Digest-MD5 NTLM Kerberos 5	Hiermee wordt de vereiste soort gebruikersverificatie opgegeven Opmerking: "Geen verificatie vereist" is de standaardinstelling.
Door het apparaat geïnitieerde e-mail Door de gebruiker geïnitieerde e-mail Gebruikersnaam apparaat Wachtwoord apparaat Kerberos 5-realm NTLM-domein	Hiermee wordt opgegeven welke referenties worden gebruikt bij het communiceren met de SMTP-server. Sommige SMTP-servers vereisen referenties om e-mail te kunnen verzenden. Opmerkingen: <ul style="list-style-type: none">• Geen in de standaardinstelling voor Door het apparaat geïnitieerde e-mail.• Gebruikersnaam apparaat en Wachtwoord apparaat worden gebruikt om in te loggen op de SMTP-server wanneer "SMTP-referenties voor apparaat gebruiken" is geselecteerd.

Menu Beveiliging

Menu Beveiligingsinstellingen bewerken

Menu-item	Beschrijving
Reservewachtwoord bewerken	Hiermee wordt een reservewachtwoord gemaakt Opmerking: Dit menu-item wordt alleen weergegeven wanneer er een reservewachtwoord is.
Bouwstenen bewerken	Hiermee worden de interne accounts, NTLM, verschillende instellingen, wachtwoord en PIN-code bewerkt
Beveiligingssjablonen bewerken	Hiermee wordt een beveiligingssjabloon toegevoegd of bewerkt
Toegangsbeheer bewerken	Hiermee wordt de toegang tot de printermenu's, firmware-updates, wacht-taken en andere toegangspunten gecontroleerd

Gemengd, menu

Menu-item	Beschrijving
Aanmeldingen via bedieningspaneel Mislukte aanmeldingen Tijdsbestek voor mislukte pogingen Vergrendelingstijd Timeout aanmelding paneel Timeout aanmelding op afstand	Beperkt het aantal en het tijdsbestek voor mislukte aanmeldingspogingen via het bedieningspaneel van de printer voordat het apparaat voor <i>alle</i> gebruikers wordt vergrendeld. Opmerkingen: <ul style="list-style-type: none">• "Mislukte aanmeldingen" geeft aan hoeveel mislukte aanmeldingspogingen zijn toegestaan voordat het apparaat voor gebruikers wordt vergrendeld. Het aantal kan variëren van 1-50. Standaard zijn drie pogingen toegestaan.• "Tijdsbestek voor mislukte pogingen" geeft het tijdsbestek aan waarin mislukte aanmeldingspogingen mogen worden gedaan voordat het apparaat voor gebruikers wordt vergrendeld. Het aantal minuten kan variëren van 1-60. Standaard is dit ingesteld op vijf minuten.• "Vergrendelingstijd" geeft aan hoe lang het apparaat voor gebruikers vergrendeld zal zijn nadat het ingestelde maximumaantal mislukte aanmeldingspogingen is overschreden. De instellingen variëren van 0-60 minuten. 5 minuten is de standaardinstelling. 0 geeft aan dat de printer geen vergrendelingstijd oplegt.• "Time-out aanmelding paneel" geeft aan hoe lang de printer inactief blijft op het Home-scherm voordat de gebruiker automatisch wordt afgemeld. De instellingen variëren van 1-900 seconden. 3 seconden is de standaardinstelling.• "Timeout aanmelding op afstand" geeft aan hoe lang de printer inactief blijft voordat de gebruiker automatisch wordt afgemeld uit de externe interface. De instellingen variëren van 1-120 seconden. 10 seconden is de standaardinstelling.

Menu-item	Beschrijving
Jumper voor opnieuw instellen beveiliging Geen effect Geen beveiliging Herstellen naar standaardwaarden	Hiermee worden de standaard beveiligingswaarden en sjablonen weer ingesteld
Verificatie LDAP-certificaat Vereisen Proberen Toestaan Nooit	Bepaalt hoe de printer certificaten accepteert
Minimumlengte pin 4-16 cijfers	Geeft aan uit hoeveel cijfers de pincode moet bestaan Opmerking: Vier cijfers is de standaardinstelling.

Menu Vertrouwelijke taken afdrukken

Menu-item	Beschrijving
Max. ongeldige PIN Uit 2-10	Hiermee beperkt u het aantal keren dat een ongeldige PIN-code kan worden ingevoerd. Opmerkingen: <ul style="list-style-type: none"> • Uit is de standaardinstelling. • Dit menu-item wordt alleen weergegeven als er een vaste printerschijf is geïnstalleerd. • Wanneer de limiet is bereikt, worden de taken voor de desbetreffende gebruikersnaam en PIN verwijderd.
Vervaltijd taak Uit 1 uur 4 uur 24 uur 1 week	Hiermee beperkt u de duur dat een beveiligde taak in de printer blijft staan voordat de taak wordt verwijderd. Opmerkingen: <ul style="list-style-type: none"> • Uit is de standaardinstelling. • Als de instelling voor Vervaltijd taak wordt gewijzigd wanneer er zich vertrouwelijke taken in het RAM-geheugen of op de vaste schijf van de printer bevinden, wordt de vervaltijd voor die afdruktaken niet ingesteld op de nieuwe standaardwaarde. • Als de printer wordt uitgeschakeld, worden alle vertrouwelijke taken in het RAM-geheugen van de printer verwijderd.

Schijf wissen, menu

Menu-item	Beschrijving
Wismodus Uit Auto Handinvoer	<p>Met Schijf wissen wist u <i>alleen</i> gegevens van afdruktaken die momenteel <i>niet</i> door het bestandssysteem van de vaste schijf van de printer worden gebruikt. Alle permanente gegevens van de vaste schijf van de printer, zoals gedownloade lettertypen, macro's en taken in de wachtrij blijven behouden.</p> <p>Opmerkingen:</p> <ul style="list-style-type: none"> • Dit menu-item wordt alleen weergegeven als er een geformatteerde, niet-defecte vaste schijf in de printer is geïnstalleerd. • Uit is de standaardinstelling. • Door de grote hoeveelheid bronnen die vereist is voor Automatisch wissen, kunnen de printerprestaties afnemen als deze optie wordt ingeschakeld, met name als de printer sneller ruimte van de vaste schijf moet gebruiken dan dat ruimte kan worden gewist en weer beschikbaar kan worden gesteld voor gebruik.
Gepland wissen Tijd Dag(en)	<p>Hiermee worden tijden en dagen voor het wissen van de schijf ingesteld</p> <p>Opmerking: Deze instelling wordt niet weergegeven wanneer de wismodus is ingesteld op Uit of Auto.</p>
Handmatig wissen Nu starten Niet nu starten	<p>Met Schijf wissen wist u <i>alleen</i> gegevens van afdruktaken die momenteel <i>niet</i> door het bestandssysteem van de vaste schijf van de printer worden gebruikt. Alle permanente gegevens van de vaste schijf van de printer, zoals gedownloade lettertypen, macro's en taken in de wachtrij blijven behouden.</p> <p>Met Handmatig wissen overschrijft u alle schijfruimte die is gebruikt om gegevens op te slaan van een afdruktaak die is verwerkt. Bij deze vorm van wissen wordt <i>geen</i> informatie gewist die betrekking heeft op een niet-verwerkte afdruktaak.</p> <p>Opmerkingen:</p> <ul style="list-style-type: none"> • Deze instelling wordt niet weergegeven wanneer de wismodus is ingesteld op "Uit." • "Niet nu starten" is de standaardinstelling. • Als de toegangscontrole Schijf wissen is geactiveerd, moet een gebruiker slagen voor de verificatie en over de vereiste toestemming beschikken om Schijf wissen te kunnen initiëren.
Automatische methode Eén doorgang Meerdere doorgangen	<p>Met Schijf wissen wist u <i>alleen</i> gegevens van afdruktaken die momenteel <i>niet</i> door het bestandssysteem van de vaste schijf van de printer worden gebruikt. Alle permanente gegevens van de vaste schijf van de printer, zoals gedownloade lettertypen, macro's en taken in de wachtrij blijven behouden.</p> <p>Met Automatisch wissen wordt alle schijfruimte die door een vorige taak is gebruikt gemarkeerd zodat het bestandssysteem die ruimte niet opnieuw kan gebruiken voordat deze is opgeschoond.</p> <p>Alleen Automatisch wissen biedt gebruikers de mogelijkheid om Schijf wissen in te schakelen zonder dat ze de printer een tijd lang offline moeten plaatsen.</p> <p>Opmerkingen:</p> <ul style="list-style-type: none"> • Dit menu-item wordt alleen weergegeven als er een geformatteerde, niet-defecte vaste schijf in de printer is geïnstalleerd. • Eén doorgang is de standaardinstelling. • Het verdient aanbeveling om zeer vertrouwelijke informatie <i>alleen</i> met de methode Meerdere doorgangen te wissen.

Menu-item	Beschrijving
Handmatige methode Eén doorgang Meerdere doorgangen	<p>Met Schijf wissen wist u <i>alleen</i> gegevens van afdruktaken die momenteel <i>niet</i> door het bestandssysteem van de vaste schijf van de printer worden gebruikt. Alle permanente gegevens van de vaste schijf van de printer, zoals gedownloade lettertypen, macro's en taken in de wachtrij blijven behouden.</p> <p>Zowel bij handmatig als bij gepland wissen kan het bestandssysteem de gemarkeerde schijfruimte opnieuw gebruiken zonder deze eerst te moeten wissen.</p> <p>Opmerkingen:</p> <ul style="list-style-type: none"> • Dit menu-item wordt alleen weergegeven als er een geformatteerde, niet-defecte vaste schijf in de printer is geïnstalleerd. • Eén doorgang is de standaardinstelling. • Het verdient aanbeveling om zeer vertrouwelijke informatie <i>alleen</i> met de methode Meerdere doorgangen te wissen.
Geplande methode Eén doorgang Meerdere doorgangen	<p>Met Schijf wissen wist u <i>alleen</i> gegevens van afdruktaken die momenteel <i>niet</i> door het bestandssysteem van de vaste schijf van de printer worden gebruikt. Alle permanente gegevens van de vaste schijf van de printer, zoals gedownloade lettertypen, macro's en taken in de wachtrij blijven behouden.</p> <p>Zowel bij handmatig als bij gepland wissen kan het bestandssysteem de gemarkeerde schijfruimte opnieuw gebruiken zonder deze eerst te moeten wissen.</p> <p>Opmerkingen:</p> <ul style="list-style-type: none"> • Dit menu-item wordt alleen weergegeven als er een geformatteerde, niet-defecte vaste schijf in de printer is geïnstalleerd. • Eén doorgang is de standaardinstelling. • Het verdient aanbeveling om zeer vertrouwelijke informatie <i>alleen</i> met de methode Meerdere doorgangen te wissen. • Gepland wissen wordt gestart <i>zonder</i> een gebruikerswaarschuwing of bevestigingsbericht weer te geven.

Logbestand beveiligingscontrole, menu

Menu-item	Beschrijving
Log exporteren	<p>Hiermee kan een bevoegde gebruiker het beveiligingslog exporteren</p> <p>Opmerkingen:</p> <ul style="list-style-type: none"> • Als u het log wilt exporteren vanaf het bedieningspaneel van de printer, moet een flashstation op de printer zijn aangesloten. • Vanaf de Embedded Web Server kunt u het log downloaden naar een computer.
Log verwijderen Nu verwijderen Niet verwijderen	<p>Hiermee wordt opgegeven of controlelogbestanden worden verwijderd</p> <p>Opmerking: Nu verwijderen is de standaardinstelling.</p>

Menu-item	Beschrijving
Log configureren Controle inschakelen Extern systeemlog inschakelen Externe systeemlogvoorziening Ernst van te loggen gebeurtenissen	Hiermee wordt bepaald of en hoe de controlelogs worden gemaakt en wat in de controlelogs wordt opgenomen Opmerking: Standaard is het beveiligingslog ingeschakeld.

Menu Datum en tijd instellen

Menu-item	Beschrijving
Huidige datum en tijd	Hiermee wordt de huidige datum- en tijdstellingen voor de printer weergegeven.
Datum en tijd handmatig instellen <datum/tijd invoeren>	Opmerkingen: <ul style="list-style-type: none"> De datum en tijd is ingesteld als JJJJ-MM-DD HH:MM. Wanneer de datum en tijd handmatig worden ingesteld, wordt de instelling NTP instellen gewijzigd in Nee.
Tijdzone <lijst met tijdzones>	Opmerking: GMT is de standaardinstelling.
Automatisch zomertijd gebruiken Aan Uit	Opmerking: Aan is de standaardinstelling en deze instelling gebruikt de toepasselijke zomertijd die gekoppeld is aan de tijdzone-instelling.
Aangepaste instelling tijdzone	Hiermee wordt een aangepaste tijdzone opgegeven
NTP inschakelen Aan Uit	Schakelt het netwerkprotocol in, dat de klokken van apparaten in een netwerk synchroniseert. Opmerkingen: <ul style="list-style-type: none"> Aan is de standaardinstelling. De instelling wordt uitgeschakeld wanneer u de datum en tijd handmatig instelt.
NTP-server	Hiermee wordt het NTP-serveradres opgegeven
Verificatie inschakelen Aan Uit	Opmerking: Uit is de standaardinstelling.

Menu Instellingen

Algemene instellingen, menu

Menu-item	Beschrijving
Taal op display Engels Frans Duits Italiaans Spaans Deens Noors Nederlands Zweeds Portugees Fins Russisch Pools Hongaars Turks Tsjechisch Vereenvoudigd Chinees Traditioneel Chinees Koreaans	Hiermee wordt de taal van de tekst op de display ingesteld Opmerking: niet alle talen zijn voor alle printers beschikbaar.
Ecomodus Ecomodus	Hiermee beperkt u het gebruik van energie, papier of speciaal afdrukma- teriaal tot een minimum Opmerkingen: <ul style="list-style-type: none">• Uit is de standaardinstelling. Met Uit worden de oorspronkelijke fabriekinstellingen opnieuw ingesteld op de printer.• De instelling Energie beperkt het stroomgebruik van de printer tot een minimum. De prestaties kunnen hierdoor worden beïnvloed, maar de afdrukkwaliteit niet.• Papier beperkt de hoeveelheid papier en speciaal afdruk materiaal die voor een afdruktaak nodig is door elke pagina dubbelzijdig af te drukken. De prestaties kunnen hierdoor worden beïnvloed, maar de afdrukkwaliteit niet.• Met de instelling Energie/Papier wordt het gebruik van stroom en van papier en speciaal afdruk materiaal tot een minimum beperkt.
Stille modus Stille modus	Reduceert de hoeveelheid geluid die door de printer wordt voortgebracht Opmerkingen: <ul style="list-style-type: none">• Uit is de standaardinstelling.• Met Aan configureert u de printer zodanig dat deze zo weinig mogelijk geluid produceert.

Menu-item	Beschrijving
Beginconfiguratie uitvoeren Ja Nee	Geeft de printer de opdracht om de installatiewizard uit te voeren Opmerkingen: <ul style="list-style-type: none"> • Ja is de standaardinstelling. • Nadat u de installatiewizard hebt voltooid door in het scherm voor de landselectie op Gereed te klikken, wordt de standaardinstelling Nee.

Menu-item	Beschrijving
<p>Toetsenbord</p> <ul style="list-style-type: none"> Type toetsenbord <ul style="list-style-type: none"> Engels Frans Frans Canadees Duits Italiaans Spaans Deens Noors Nederlands Zweeds Fins Portugees Russisch Pools Zwitser-Duits Zwitsers Frans Koreaans Turks Vereenvoudigd Chinees Traditioneel Chinees Japans Aangepaste toets 1 Aangepaste toets 2 Tabblad Accenten/symbolen <ul style="list-style-type: none"> Aan Uit Tabblad Russisch/Pools <ul style="list-style-type: none"> Aan Uit Tabblad Koreaans <ul style="list-style-type: none"> Aan Uit Chinees Pinyin-tabblad <ul style="list-style-type: none"> Aan Uit Chinees Zhuyin-tabblad <ul style="list-style-type: none"> Aan Uit 	<p>Hiermee geeft u informatie op voor de taal en de aangepaste toetsen op het toetsenbord van het bedieningspaneel van de printer. Hiermee heeft u via het toetsenbord op het bedieningspaneel van de printer toegang tot extra tabbladen met accenttekens en symbolen.</p>
<p>Papierformaten</p> <ul style="list-style-type: none"> VS Metrisch 	<p>Hiermee geeft u de standaardmaateenheden van de printer op. De standaardinstelling wordt bepaald op basis van het land of de regio die u selecteert in de instellingenwizard die aan het begin wordt weergegeven.</p>

Menu-item	Beschrijving
<p>Weergegeven informatie</p> <p>Linkerkant</p> <p>Rechterkant</p> <p>Aangepast tekst 1 <alfanumerieke invoer></p> <p>Aangepaste tekst 2 <alfanumerieke invoer></p> <p>Cartridge-inhoud op scherm</p> <p>Aan</p> <p>Uit</p> <p>Zwarte toner</p> <p>Papier vast</p> <p>Plaats papier</p> <p>Onderhoudsfouten</p> <p>Display</p> <p>Display</p> <p>Niet weergeven</p> <p>Bericht om weer te geven</p> <p>Standaard</p> <p>Afwisselend</p> <p>Standaardbericht <alfanumerieke invoer></p> <p>Alternatief bericht <alfanumerieke invoer></p>	<p>Hiermee kunt u opgeven wat in de rechter- en linkerhoek boven in het beginscherm wordt weergegeven</p> <p>Kies voor de opties aan de linker- en rechterkant uit de volgende mogelijkheden:</p> <p>IP-adres</p> <p>Hostnaam</p> <p>Contactpersoon</p> <p>Locatie</p> <p>Datum/tijd</p> <p>mDNS/DDNS-servicenaam</p> <p>Naam Configuratieloze verbinding</p> <p>Aangepast tekst 1</p> <p>Aangepaste tekst 2</p> <p>Modelnaam</p> <p>Opmerkingen:</p> <ul style="list-style-type: none"> • Bij de standaardinstelling wordt aan de linkerkant het IP-adres weergegeven. • Bij de standaardinstelling wordt aan de rechterkant datum/tijd weergegeven. • Niet weergeven is de standaardinstelling voor Weergeven. • Standaard is de standaardinstelling voor Bericht om weer te geven.
<p>Het Home-scherm aanpassen</p> <p>Taal wijzigen</p> <p>Taken in wacht zoeken</p> <p>Taken in wachtrij</p> <p>USB-station</p> <p>Profielen</p> <p>Taken op gebruiker</p>	<p>Bepaalt welke tekst boven het pictogram verschijnt op het beginscherm</p> <p>Er kunnen extra knoppen aan het beginscherm worden toegevoegd en standaardknoppen kunnen worden verwijderd.</p> <p>De beschikbare selecties voor elke knop zijn:</p> <p>Display</p> <p>Niet weergeven</p>
<p>Datumindeling</p> <p>MM-DD-JJJJ</p> <p>DD-MM-JJJJ</p> <p>JJJJ-MM-DD</p>	<p>Hiermee geeft u de datumindeling van de printer op</p>
<p>Tijdsindeling</p> <p>12-uurs klok (A.M./P.M.)</p> <p>24-uurs klok</p>	<p>Hiermee geeft u de tijdsindeling van de printer op</p>
<p>Helderheid van scherm</p> <p>20–100</p>	<p>Hiermee geeft u de helderheid aan van het scherm van het bedieningspaneel van de printer</p>

Menu-item	Beschrijving
Uitvoerlamp Indicatielampje standaardlade Normale/Stand-bymodus Uit Gedimd Helder Spaarstand Uit Gedimd Helder	Hiermee geeft u de lichtsterkte voor de standaardlade of een optionele uitvoerlade op Opmerkingen: <ul style="list-style-type: none"> • Gedimd is de standaardinstelling wanneer de Ecomodus is ingesteld op Energie of Energie/papier. • Helder is de standaardinstelling wanneer de Ecomodus is ingesteld op Uit of Papier.
Vernieuwingsfrequentie webpagina 30–300	Hiermee stelt u het aantal seconden in voordat de Geïntegreerde webserver wordt vernieuwd Opmerking: 120 seconden is de standaardinstelling.
Contactpersoon	Hier kunt u een contactpersoon opgeven voor de printer
Locatie	Hier kunt u de locatie van de printer opgeven Opmerking: de locatie wordt opgeslagen op de Geïntegreerde webserver.
Alarmen Alarminstelling Cartridge-alarm Nietjesalarm	Hiermee wordt een alarm ingesteld dat klinkt wanneer de gebruiker moet ingrijpen De beschikbare selecties voor elk alarmtype zijn: Uit Eén keer Continu Opmerkingen: <ul style="list-style-type: none"> • Eén keer is de standaardinstelling voor Alarminstelling. Als Eén keer is ingesteld, laat de printer drie korte alarmtonen horen. • Uit is de standaardinstelling voor Toneralarm. Uit betekent dat er geen alarm klinkt.
Timeouts Stand-bymodus Uitgeschakeld 2–240	Hiermee kunt instellen na hoeveel minuten inactiviteit het systeem overschakelt op de stand-bymodus Opmerking: De standaardinstelling is 15 minuten.
Timeouts Spaarstand Uitgeschakeld 1-240	Hiermee kunt instellen na hoeveel minuten inactiviteit het systeem overschakelt op de spaarstand. Opmerkingen: <ul style="list-style-type: none"> • De standaardinstelling is 30 minuten. • De spaarstand heeft geen invloed op de stand-bymodus.
Timeouts Timeout scherm 15–300	Hiermee wordt ingesteld hoeveel seconden de printer wacht alvorens de printerdisplay terugkeert naar de werkstand Gereed Opmerking: 30 seconden is de standaardinstelling.

Menu-item	Beschrijving
Timeouts Afdruktimeout Uitgeschakeld 1-255	Hiermee wordt ingesteld hoeveel seconden de printer wacht om een melding voor einde taak te ontvangen voordat de rest van de afdruktaak wordt geannuleerd Opmerkingen: <ul style="list-style-type: none"> • 90 seconden is de standaardinstelling. • Als de ingestelde tijd is verstreken, wordt een gedeeltelijk afgedrukte pagina die zich nog steeds in de printer bevindt, afgedrukt en controleert de printer of er nog nieuwe afdruktaken in de wachtrij staan. • Afdruktime-out is alleen beschikbaar wanneer u PCL- of PPDS-emulatie gebruikt. Deze instelling is niet van invloed op afdruktaken waarvoor PostScript-emulatie wordt gebruikt.
Timeouts Wachttimeout Uitgeschakeld 15-65535	Hiermee wordt de tijd in seconden ingesteld die de printer wacht op verdere gegevens voordat de afdruktaak wordt geannuleerd Opmerkingen: <ul style="list-style-type: none"> • 40 seconden is de standaardinstelling. • Wachttimeout is alleen beschikbaar wanneer de printer PostScript-emulatie gebruikt. Deze instelling is niet van invloed op afdruktaken waarvoor PCL- of PPDS-emulatie wordt gebruikt.
Timeouts Timeout wachttaken Uitgeschakeld 5-255	Hiermee stelt u de wachttijd in dat de printer op gebruikersinterventie wacht voordat taken die niet-beschikbare bronnen vereisen in de wacht worden geplaatst en wordt verder gegaan met het afdrukken van andere taken in de afdrukwachtrij Opmerkingen: <ul style="list-style-type: none"> • 30 seconden is de standaardinstelling. • Dit menu-item wordt alleen weergegeven als er een vaste schijf in de printer is geïnstalleerd.
Afdrukherstel Automatisch doorgaan Uitgeschakeld 5-255	Hiermee krijgt de printer opdracht automatisch door te gaan als bepaalde offline situaties niet binnen de opgegeven termijn zijn opgelost Opmerkingen: <ul style="list-style-type: none"> • Uitgeschakeld is de standaardinstelling. • 5-255 is een tijdbereik in seconden.
Afdrukherstel Herstel na storing Aan Uit Auto	Hiermee geeft u op of de printer vastgelopen pagina's opnieuw afdrukt Opmerkingen: <ul style="list-style-type: none"> • Auto is de standaardinstelling. De printer drukt vastgelopen pagina's opnieuw af, tenzij het geheugen om de pagina's op te slaan nodig is voor andere afdruktaken. • Als Aan de instelling is, worden vastgelopen pagina's altijd opnieuw afgedrukt. • Als Uit de instelling is, worden vastgelopen pagina's nooit opnieuw afgedrukt.

Menu-item	Beschrijving
Afdrukherstel Paginabeveiliging Aan Uit	<p>Hiermee drukt de printer een pagina af die anders mogelijk niet zou worden afgedrukt</p> <p>Opmerkingen:</p> <ul style="list-style-type: none"> • Uit is de standaardinstelling. Met de instelling Uit wordt een pagina gedeeltelijk afgedrukt wanneer er niet genoeg geheugen is om de hele pagina af te drukken. • Met de instelling Aan verwerkt de printer de hele pagina zodat de volledige pagina wordt afgedrukt.
Fabrieksinstellingen Niet herstellen Nu herstellen	<p>Hiermee zet u de printerinstellingen terug naar de standaardinstellingen</p> <p>Opmerkingen:</p> <ul style="list-style-type: none"> • Niet herstellen is de standaardinstelling. Als Niet herstellen is ingesteld, blijven de gebruikersinstellingen van kracht. • Als Herstellen is ingesteld, worden alle printerinstellingen terug naar de standaard fabriekswaarden gezet, met uitzondering van de menuinstellingen voor Netwerk en Poorten. Downloads die zijn opgeslagen in het RAM-geheugen worden verwijderd. Geladen bronnen die zijn opgeslagen in het flashgeheugen of op de vaste schijf van de printer worden niet verwijderd.

Flashstation, menu

Menu-item	Beschrijving
Exemplaren 1-999	<p>Hiermee geeft u een standaard aantal exemplaren op voor elke afdruktaak</p> <p>Opmerking: 1 is de standaardinstelling.</p>
Papierbron Lade <x> Handinvoer	<p>Hiermee stelt u de standaardpapierbron in voor alle afdruktaken</p> <p>Opmerking: Lade 1 (standaardlade) is de standaardinstelling.</p>
Sorteren Uit (1,1,1,2,2,2) Aan (1,2,1,2,1,2)	<p>Hiermee houdt u de pagina's van een afdruktaak op volgorde als u meerdere exemplaren afdrukt</p> <p>Opmerking: Aan is de standaardinstelling.</p>
Zijden (Duplex) 1-zijdig 2-zijdig	<p>Hiermee geeft u aan of de afdruktaak op één zijde of beide zijden van het papier moet worden afgedrukt</p> <p>Opmerking: 1-zijdig is de standaardinstelling.</p>
Nieten Uit Aan	<p>Geeft aan of afdruktaken worden geniet.</p> <p>Opmerkingen:</p> <ul style="list-style-type: none"> • Dit menu is alleen beschikbaar als de StapleSmart II-finisher is geïnstalleerd. • Uit is de standaardinstelling. Afdruktaken worden niet geniet.

Menu-item	Beschrijving
Duplex inbinden Lange zijde Korte zijde	Hiermee definieert u hoe dubbelzijdig afgedrukte pagina's worden ingebonden en wat de afdrukstand is van de achterzijde van de pagina in relatie tot de voorzijde van de pagina Opmerkingen: <ul style="list-style-type: none"> • Lange zijde is de standaardinstelling. • Met de instelling voor Lange Zijde worden staande pagina's aan de linkerzijde en liggende pagina's aan de bovenzijde ingebonden. • Met de instelling Korte Zijde worden staande pagina's aan de bovenzijde en liggende pagina's aan de linkerzijde ingebonden.
Afdrukstand Auto Lange zijde Korte zijde	Hiermee stelt u de afdrukstand in van een vel waarop meerdere pagina's worden afgedrukt Opmerkingen: <ul style="list-style-type: none"> • Auto is de standaardinstelling. De printer kiest tussen de afdrukstanden Staand en Liggend. • Lange zijde gebruikt Liggend. • Korte zijde gebruikt Staand.
N per vel (pagina's per zijde) Uit 2 per vel 3 per vel 4 per vel 6 per vel 9 per vel 12 per vel 16 per vel	Hiermee geeft u aan dat meerdere pagina-afbeeldingen moeten worden afgedrukt op één zijde van een vel papier Opmerkingen: <ul style="list-style-type: none"> • Uit is de standaardinstelling. • Het geselecteerde aantal is het aantal paginabeelden dat per zijde wordt afgedrukt.
N per vel (rand) Geen Effen	De printer drukt een rand af rond elke pagina-afbeelding wanneer u N per vel (pagina's zijde) gebruikt Opmerking: Geen is de standaardinstelling.
N per vel Ordening Horizontaal Omgekeerd horizontaal Omgekeerd verticaal Verticaal	Hiermee geeft u de positie op van afbeeldingen met meerdere pagina's als u N per vel (pagina's-zijden) gebruikt Opmerkingen: <ul style="list-style-type: none"> • Horizontaal is de standaardinstelling. • De positie hangt af van het aantal afbeeldingen en de afdrukstand van de afbeeldingen (staand of liggend).

Menu-item	Beschrijving
Scheidingsvellen Geen Tussen exemplaren Tussen taken Tussen pagina's	Hiermee stelt u in of er lege scheidingsvellen worden ingevoerd Opmerkingen: <ul style="list-style-type: none"> • Geen is de standaardinstelling. • Met Tussen exemplaren voegt u een lege pagina in tussen elke kopie van een afdruktaak als sorteren staat ingesteld op Aan. Als Sorteren is ingesteld op Uit, wordt een lege pagina ingevoegd tussen alle sets van afgedrukte pagina's (alle pagina's 1, alle pagina's 2, enzovoort). • Met Tussen taken voegt u een leeg vel in tussen afdruktaken. • Met Tussen pagina's voegt u een leeg vel in tussen elke pagina van de afdruktaak. Deze instelling is handig als u transparanten afdrukt of pagina's voor aantekeningen in een document wilt opnemen.
Bron scheidingspagina Lade <x> Handinvoer	Hiermee geeft u de papierbron voor de scheidingsvellen op Opmerkingen: <ul style="list-style-type: none"> • Lade 1 (standaardlade) is de standaardinstelling. • In het menu Papier stelt u Configuratie U-lader in op Cassette om de handinvoer als menu-instelling weer te geven.
Lege pagina's Niet afdrukken Afdrukken	Hiermee stelt u in of er lege pagina's in een afdruktaak worden ingevoegd Opmerking: Niet afdrukken is de standaardinstelling.

Instellingen, menu

Menu-item	Beschrijving
Printertaal PCL-emulatie PS-emulatie	Hiermee wordt de standaardprintertaal ingesteld. Opmerkingen: <ul style="list-style-type: none"> • PCL-emulatie gebruikt een PCL-interpretator voor het verwerken van afdruktaken. PostScript-emulatie gebruikt een PS-interpretator voor het verwerken van afdruktaken. • De standaardinstelling voor printertaal is PCL. • Als een bepaalde printertaal als standaardtaal is ingesteld, betekent dit niet dat softwareprogramma's geen afdruktaken kunnen verzenden die een andere printertaal gebruiken.

Menu-item	Beschrijving
<p>Taak in wachtrij</p> <p>Aan Uit</p>	<p>Geeft aan dat afdruktaken uit de afdrukwachtrij worden verwijderd als ze niet-beschikbare printeropties of aangepaste instellingen vereisen. Ze worden in een aparte afdrukwachtrij opgeslagen, zodat andere afdruktaken normaal kunnen worden afgedrukt. Wanneer de ontbrekende informatie en/of opties beschikbaar zijn, worden de opgeslagen taken afgedrukt.</p> <p>Opmerkingen:</p> <ul style="list-style-type: none"> • Uit is de standaardinstelling. • Dit menu-item wordt alleen weergegeven als er een alleen-lezen vaste schijf in de printer is geïnstalleerd. Deze vereiste zorgt ervoor dat opgeslagen taken niet worden verwijderd als de stroomtoevoer naar de printer wegvalt.
<p>Afdrukgebied</p> <p>Normaal Hele pagina</p>	<p>Hiermee stelt u het logische en fysieke afdrukbare gebied in.</p> <p>Opmerkingen:</p> <ul style="list-style-type: none"> • Dit menu verschijnt niet als Rand tot rand is ingeschakeld in het menu Instellingen van de printer. • "Normaal" is de standaardinstelling. Als u probeert gegevens af te drukken in het niet-afdrukbare gebied dat is aangegeven via de instelling "Normaal", dan snijdt de printer de afbeelding bij op de begrenzing. • Als de instelling "Hele pagina" is ingeschakeld, kunt u de afbeelding verplaatsen naar het niet-afdrukbare gebied dat is aangegeven via de instelling "Normaal", maar de printer snijdt de afbeelding bij op de begrenzing van de instelling "Normaal". • De instelling "Hele pagina" is alleen van toepassing op pagina's die zijn afgedrukt met behulp van een PCL 5e-interpretter. Deze instelling is niet van invloed op pagina's die worden afgedrukt met een PCL XL- of PostScript-interpretter.
<p>Download Target (Downloadbestemming)</p> <p>RAM Flash Schijf</p>	<p>Hiermee stelt u de opslaglocatie van geladen bronnen in.</p> <p>Opmerkingen:</p> <ul style="list-style-type: none"> • "RAM" is de standaardinstelling. • Geladen bronnen die in het flashgeheugen of op de vaste schijf van een printer worden opgeslagen, zijn permanent opgeslagen. De bronnen blijven in het flashgeheugen of op de vaste schijf opgeslagen, ook als de printer wordt uitgezet. • Bronnen die in het RAM worden opgeslagen, zijn tijdelijk opgeslagen. • Dit menu-item wordt alleen weergegeven als een flashstation en/of optionele vaste schijf is geïnstalleerd.

Menu-item	Beschrijving
<p>Takenloggegevens</p> <p>Aan</p> <p>Uit</p>	<p>Hiermee stelt u in of de printer statistische informatie over de meest recente afdruktaken al dan niet op de vaste schijf moet opslaan.</p> <p>Opmerkingen:</p> <ul style="list-style-type: none"> • Uit is de standaardinstelling. Met de instelling "Uit" worden de taakstatistieken niet opgeslagen in de printer. • De statistische informatie bevat een overzicht van afdrukfouten, de afdruktijd, de omvang van de afdruktaak in bytes, het geselecteerde papierformaat en de geselecteerde papier-soort, het totale aantal afgedrukte pagina's en het gevraagde aantal exemplaren. • De instelling "Takenloggegevens" is alleen beschikbaar wanneer er een vaste schijf in de printer is geïnstalleerd en deze correct werkt. De schijf mag niet beveiligd zijn tegen lezen/schrijven of schrijven. De buffergrootte moet niet ingesteld zijn op 100%. • Als u deze instelling wijzigt met het bedieningspaneel van de printer en vervolgens de menu's afsluit, wordt de printer opnieuw ingesteld. De menuselectie wordt bijgewerkt.
<p>Bronnen opslaan</p> <p>Aan</p> <p>Uit</p>	<p>Hiermee stelt u in wat de printer moet doen met geladen bronnen, zoals lettertypen en macro's die zijn opgeslagen in het RAM, als de printer een taak krijgt die meer geheugen vereist dan er beschikbaar is.</p> <p>Opmerkingen:</p> <ul style="list-style-type: none"> • Uit is de standaardinstelling. Als "Uit" is ingesteld, worden de geladen bronnen in de printer bewaard tot het geheugen nodig is voor andere taken. Geladen bronnen worden verwijderd zodat afdruktaken kunnen worden verwerkt. • Als "Aan" is ingesteld, blijven geladen bronnen bewaard, ook wanneer de taal wordt gewijzigd en de printer opnieuw wordt ingesteld. Als de printer onvoldoende geheugen heeft, wordt het bericht 38 Geheugen vol weergegeven. Downloads worden niet verwijderd.
<p>Volgorde bij alles afdrukken</p> <p>Op alfabet</p> <p>Nieuwste eerst</p> <p>Oudste eerst</p>	<p>Geeft de volgorde aan waarin vertrouwelijke taken en wachttaken wordt afgedrukt wanneer Alles afdrukken wordt geselecteerd.</p> <p>Opmerkingen:</p> <ul style="list-style-type: none"> • Op alfabet is de standaardinstelling. • Afdruktaken worden altijd afgedrukt in alfabetische volgorde op het bedieningspaneel van de printer.

Afwerking, menu

Menu-item	Beschrijving
Zijden (Duplex) 2-zijdig 1-zijdig	Hiermee kunt u zien of duplex (2-zijdig) afdrukken is ingesteld als de standaardinstelling voor alle afdruktaken Opmerkingen: <ul style="list-style-type: none"> • 1-zijdig is de standaardinstelling. • Voor Windows-gebruikers: als u vanuit het programma 2-zijdig afdrukken wilt instellen, klikt u op Bestand → Afdrukken en klikt u op Eigenschappen, Voorkeuren, Opties of Instellen. Voor Macintosh-gebruikers: selecteer Archief > Afdrukken en pas de instellingen aan in het dialoogvenster voor afdrukken en de pop-up menu's.
Duplex inbinden Lange zijde Korte zijde	Hiermee definieert u hoe dubbelzijdig afgedrukte pagina's worden ingebonden en wat de afdrukstand is van de achterzijde van de pagina in relatie tot de voorzijde van de pagina Opmerkingen: <ul style="list-style-type: none"> • Lange zijde is de standaardinstelling. • Met de instelling voor Lange Zijde worden staande pagina's aan de linkerzijde en liggende pagina's aan de bovenzijde ingebonden. • Met de instelling Korte Zijde worden staande pagina's aan de bovenzijde en liggende pagina's aan de linkerzijde ingebonden.
Exemplaren 1-999	Hiermee geeft u een standaard aantal exemplaren op voor elke afdruktaak Opmerking: 1 is de standaardinstelling.
Lege pagina's Niet afdrukken Afdrukken	Hiermee stelt u in of er lege pagina's in een afdruktaak worden ingevoegd Opmerking: Niet afdrukken is de standaardinstelling.
Sorteren Uit (1,1,1,2,2,2) Aan (1,2,1,2,1,2)	Hiermee houdt u de pagina's van een afdruktaak op volgorde als u meerdere exemplaren afdrukt Opmerkingen: <ul style="list-style-type: none"> • Uit is de standaardinstelling. De pagina's worden niet gesorteerd. • Met de instelling Aan wordt de afdruktaak op volgorde gehouden. • Beide instellingen zorgen ervoor dat de gehele afdruktaak zo vaak wordt afgedrukt als is opgegeven met de menuoptie voor exemplaren.

Menu-item	Beschrijving
Scheidingsvellen Geen Tussen exemplaren Tussen taken Tussen pagina's	Hiermee stelt u in of er lege scheidingsvellen worden ingevoerd Opmerkingen: <ul style="list-style-type: none"> • Geen is de standaardinstelling. • Met Tussen exemplaren voegt u een lege pagina in tussen elke kopie van een afdruktaak als sorteren staat ingesteld op Aan. Als Sorteren is ingesteld op Uit, wordt een lege pagina ingevoegd tussen alle sets van afgedrukte pagina's (alle pagina's 1, alle pagina's 2, enzovoort). • Met Tussen taken voegt u een leeg vel in tussen afdruktaken. • Met Tussen pagina's voegt u een leeg vel in tussen elke pagina van de afdruktaak. Deze instelling is handig als u transparanten afdrukt of pagina's voor aantekeningen in een document wilt opnemen.
Bron scheidingspagina Lade <x> Universeellader	Hiermee geeft u de papierbron voor de scheidingsvellen op Opmerkingen: <ul style="list-style-type: none"> • Lade 1 (standaardlade) is de standaardinstelling. • In het menu Papier stelt u Configuratie U-lader in op Cassette om Universeellader als menu-instelling weer te geven.
N per vel (pagina's per zijde) Uit 2 per vel 3 per vel 4 per vel 6 per vel 9 per vel 12 per vel 16 per vel	Hiermee geeft u aan dat meerdere pagina-afbeeldingen moeten worden afgedrukt op één zijde van een vel papier Opmerkingen: <ul style="list-style-type: none"> • Uit is de standaardinstelling. • Het geselecteerde aantal is het aantal paginabeelden dat per zijde wordt afgedrukt.
N per vel Ordening Horizontaal Omgekeerd horizontaal Omgekeerd verticaal Verticaal	Hiermee geeft u de positie op van afbeeldingen met meerdere pagina's als u N per vel (pagina's-zijden) gebruikt Opmerkingen: <ul style="list-style-type: none"> • Horizontaal is de standaardinstelling. • De positie hangt af van het aantal afbeeldingen en de afdrukstand van de afbeeldingen (staand of liggend).
Afdrukstand Auto Liggend Staand	Hiermee stelt u de afdrukstand in van een vel waarop meerdere pagina's worden afgedrukt Opmerking: Auto is de standaardinstelling. De printer kiest tussen de afdrukstanden Staand en Liggend.
N per vel (rand) Geen Effen	De printer drukt een rand af rond elk paginabeeld wanneer u N per vel (pagina's-zijden) gebruikt Opmerking: Geen is de standaardinstelling.

Menu-item	Beschrijving
Taak nieten Uit Aan	Geeft aan of afdruktaken worden geniet. Opmerkingen: <ul style="list-style-type: none"> • Dit menu-item is alleen beschikbaar als de StapleSmart finisher is geïnstalleerd. • Uit is de standaardinstelling. Afdruktaken worden niet geniet. • Enveloppen worden niet geniet.
Verschoven pagina's Uit Tussen taken Tussen exemplaren	Hiermee maakt u gescheiden sets van exemplaren of afdruktaken in een uitvoerlade. Opmerkingen: <ul style="list-style-type: none"> • Dit menu-item wordt alleen weergegeven als de StapleSmart finisher is geïnstalleerd. • Uit is de standaardinstelling. Er worden geen pagina's verschoven tijdens de afdruktaak. • Met Tussen taken verschuift u elke afdruktaak. • Met Tussen exemplaren verschuift u elk exemplaar van een afdruktaak.

Kwaliteit, menu

Menu-item	Beschrijving
Afdrukresolutie 300 dpi 600 dpi 1200 dpi Beeldkwaliteit 1200 Beeldkwaliteit 2400	Hiermee stelt u de resolutie in van de afgedrukte uitvoer. Opmerking: 600 dpi is de standaardinstelling. De standaardinstelling van het printerstuurprogramma is Beeldkwaliteit 1200.
pixelversterking Uit Lettertypen Horizontaal Verticaal Beide richtingen Geïsoleerd	Hiermee verbetert u de kwaliteit van kleine lettertypen en afbeeldingen. Opmerkingen: <ul style="list-style-type: none"> • Uit is de standaardinstelling. • Met Lettertypen wordt deze functie alleen toegepast op tekst. • Met Horizontaal worden horizontale tekstregels en afbeeldingen donkerder gemaakt. • Met Verticaal worden verticale tekstregels en afbeeldingen donkerder gemaakt. • Met Beide richtingen worden horizontale en verticale tekstregels en afbeeldingen donkerder gemaakt. • Met Geïsoleerd worden bepaalde plaatsen op teksten en afbeeldingen donkerder gemaakt.
tonerintensiteit 1-10	Hiermee maakt u afdrukken lichter of donkerder. Opmerkingen: <ul style="list-style-type: none"> • 8 is de standaardinstelling. • Als u een lager cijfer kiest, bespaart u toner.

Menu-item	Beschrijving
Fine Lines-verbetering Aan Uit	<p>Hiermee schakelt u een afdrukmodus in die speciaal bedoeld is voor bestanden met nauwkeurige details, zoals bouwkundige tekeningen, kaarten, stroomcircuitschema's en stroomdiagrammen.</p> <p>Opmerkingen:</p> <ul style="list-style-type: none"> • Uit is de standaardinstelling. • Als u Fine Lines-verbetering wilt instellen via de Embedded Web Server, geeft u het IP-adres van de netwerkprinter op in een browservenster.
Grijscorrectie Auto Uit	<p>Hiermee past u de grijswaarden van de afgedrukte objecten aan.</p> <p>Opmerking: Auto is de standaardinstelling.</p>
Helderheid -6 tot +6	<p>Hiermee kunt u afdrucken aanpassen of donkerder maken. Tevens kunt u hiermee toner besparen.</p> <p>Opmerkingen:</p> <ul style="list-style-type: none"> • 0 is de standaardinstelling. • Met een negatieve waarde worden tekst en afbeeldingen donkerder. Met een positieve waarde worden tekst en afbeeldingen lichter en bespaart u toner.
Contrast 0-5	<p>Hiermee kunt u de verschillen in gradaties van grijstinten voor afgedrukte uitvoer aanpassen.</p> <p>Opmerkingen:</p> <ul style="list-style-type: none"> • 0 is de standaardinstelling. • Als u een hogere waarde instelt, worden meer gradaties van de verschillende grijstinten weergegeven.

Extra, menu

Menu-item	Beschrijving
Wachttaken verwijd. Vertrouwelijk In wachtstand Niet hersteld Alles	<p>Hiermee verwijdert u vertrouwelijke taken en wachttaken van de vaste schijf van de printer.</p> <p>Opmerkingen:</p> <ul style="list-style-type: none"> • Als u een instelling selecteert, is dat alleen van invloed op de afdruktaken die zich in de printer bevinden. Bladwijzers, taken op flashstations en andere typen wachttaken worden niet beïnvloed. • Als u "Niet hersteld" selecteert, worden alle afdruk- en wachtstandtaken die <i>niet</i> zijn hersteld van de schijf verwijderd.

Menu-item	Beschrijving
Flash formatteren Ja Nee	<p>Hiermee formateert u het flashgeheugen. Met het flashgeheugen wordt het geheugen bedoeld dat wordt toegevoegd door een flashgeheugenoptiekaart in de printer te installeren.</p> <p>Let op—Kans op beschadiging: Zet de printer niet uit als het flashgeheugen wordt geformatteerd.</p> <p>Opmerkingen:</p> <ul style="list-style-type: none"> • Dit menu-item is alleen beschikbaar als er een goed werkende flashgeheugenoptiekaart in de printer is geïnstalleerd. De flashgeheugenoptiekaart moet niet zijn beveiligd tegen lezen/schrijven of schrijven. • Als u "Ja" selecteert, worden alle gegevens in het flashgeheugen verwijderd. • Als u "Nee" selecteert, wordt het verzoek om de vaste schijf te formatteren geannuleerd.
Downloads op schijf verwijderen Nu verwijderen Niet verwijderen	<p>Verwijdert downloads van de vaste schijf van de printer, met inbegrip van alle taken in de wacht, taken in de buffer en taken in de geparkeerde stand. De takenloggegevens worden hierdoor niet beïnvloed.</p> <p>Opmerking: Nu verwijderen is de standaardinstelling.</p>
Takenloggegevens Afdrukken Wissen	<p>Hiermee drukt u een lijst af met alle opgeslagen takenloggegevens of verwijdert u de informatie van de vaste schijf van de printer.</p> <p>Opmerkingen:</p> <ul style="list-style-type: none"> • Dit menu-item is alleen beschikbaar als er een goed werkende vaste schijf in de printer is geïnstalleerd. • Als u "Afdrukken" selecteert, wordt er een lijst met takenloggegevens afgedrukt. • Als u "Wissen" selecteert, worden alle takenloggegevens op de vaste schijf van de printer verwijderd. • De te wissen selectie wordt alleen weergegeven als Takenloggegevens niet op MarkTrack™ is ingesteld.
Hex Trace inschakelen	<p>Hiermee kunt u de oorzaak van een afdrukprobleem opsporen.</p> <p>Opmerking: Als u Hex Trace wilt verlaten of uitschakelen, schakelt u de printer uit of reset u de printer.</p>
Geschatte dekking Uit Aan	<p>Hiermee wordt een schatting gegeven van het dekkingspercentage voor zwart op een pagina. De schatting wordt aan het einde van elke afdruktaak op een aparte pagina afgedrukt.</p> <p>Opmerking: Uit is de standaardinstelling.</p>

Menu XPS

Menu-item	Beschrijving
Foutpagina's afdrukken Uit Aan	<p>Drukt een pagina af met informatie over fouten, waaronder XML-markupfouten.</p> <p>Opmerking: Uit is de standaardinstelling.</p>

Menu PDF

Menu-item	Beschrijving
Formaat passend maken Ja Nee	Hiermee past u de inhoud van een pagina aan het formaat van het geselecteerde papier aan. Opmerking: "Nee" is de standaardinstelling.
Aantekeningen Niet afdrukken Afdrukken	Hiermee drukt u aantekeningen in een PDF-bestand af. Opmerking: "Niet afdrukken" is de standaardinstelling.

PostScript, menu

Menu-item	Beschrijving
PS-fout afdr Uit Aan	Hiermee wordt een pagina afgedrukt die de PostScript-fout bevat. Opmerking: Off (Uit) is de standaardinstelling.
Vrk-lettertype Intern Flash/Schijf	Hiermee bepaalt u waar de printer begint met het zoeken naar het gewenste lettertype. Opmerkingen: <ul style="list-style-type: none">• "Intern" is de standaardinstelling.• Dit menu-item is alleen beschikbaar als er een goed werkende geformatteerde flashgeheugen-optiekaart of vaste schijf in de printer is geïnstalleerd.• De flashgeheugenoptie of de vaste schijf van de printer mag niet beveiligd zijn tegen lezen/schrijven of schrijven of beveiligd zijn met een wachtwoord.• De buffergrootte mag niet zijn ingesteld op 100%.

PCL Emul, menu

Menu-item	Beschrijving
Lettertypebron Intern Schijf Schijf Flash Alles	Hiermee stelt u de lettertypeset in die wordt gebruikt in het menu-item Lettertypenaam. Opmerkingen: <ul style="list-style-type: none">• "Intern" is de standaardinstelling. De standaardset met lettertypen die in het RAM van de printer is geladen, wordt hiermee weergegeven.• De instellingen "Flash" en "Schijf" verschijnen alleen indien ze van toepassing zijn. Hiermee worden alle interne lettertypen weergegeven die in deze optie aanwezig zijn.• Het optionele flashstation of de optionele vaste schijf moet correct worden geformatteerd en mag niet beveiligd zijn tegen lezen/schrijven of schrijven of beveiligd zijn met een wachtwoord.• De instelling "Laadbaar" verschijnt alleen indien ze van toepassing is en geeft alle lettertypen weer die in het RAM zijn gedownload.• Met de instelling Alle(s) worden alle lettertypen weergegeven die bij een willekeurige optie beschikbaar zijn.

Menu-item	Beschrijving
Lettertypenaam <lijst met beschikbare lettertypen>	Hiermee wordt een specifiek lettertype weergegeven en de optie waarin het is opgeslagen. Opmerkingen: <ul style="list-style-type: none"> • Courier 10 is de standaardinstelling. • De afkorting van de naam van de lettertypebron is R voor Intern, F voor Flash, K voor Schijf en D voor Laadbaar.
Symbolenset 10U PC-8 12U PC-850	Hiermee wordt de symbolenset voor elke lettertypenaam weergegeven. Opmerkingen: <ul style="list-style-type: none"> • 10U PC-8 is de standaardinstelling in de VS. • 12U PC-850 is de internationale standaardinstelling. • Een symbolenset is een set met alfabetische en numerieke tekens, interpunctie en speciale symbolen. Symbolensets ondersteunen de verschillende talen of specifieke toepassingen, zoals wiskundige symbolen voor wetenschappelijke teksten. Alleen de ondersteunde symbolensets worden weergegeven.
Instellingen menu PCL-emulatie Puntgrootte 1,00-1008,00	Hiermee wijzigt u de puntgrootte van schaalbare typografische lettertypen. Opmerkingen: <ul style="list-style-type: none"> • 12 is de standaardinstelling. • Puntgrootte heeft betrekking op de hoogte van de tekens in het lettertype. Eén punt is ongeveer gelijk aan 0,35 mm. • Puntgroottes kunnen worden aangepast in stappen van 0,25 punten.
Instellingen menu PCL-emulatie Pitch 0,08-100	Hiermee stelt u de lettertypepitch in voor schaalbare, monogespatieerde lettertypen. Opmerkingen: <ul style="list-style-type: none"> • 10 is de standaardinstelling. • Pitch heeft betrekking op het aantal niet-proportionele tekens per inch (cpi). • Pitch kan worden aangepast in stappen van 0,01 cpi. • Voor niet-schaalbare, monogespatieerde lettertypen wordt de pitch wel weergegeven, maar u kunt deze niet wijzigen.
Instellingen menu PCL-emulatie Afdrukstand Staand Liggend	Hiermee stelt u de afdrukstand in van tekst en afbeeldingen op de pagina. Opmerkingen: <ul style="list-style-type: none"> • Staand is de standaardinstelling. • Met Staand drukt u de tekst en afbeeldingen evenwijdig aan de korte zijde van het papier af. • Met Liggend drukt u de tekst en afbeeldingen evenwijdig aan de lange zijde van het papier af.

Menu-item	Beschrijving
Instellingen menu PCL-emulatie Regels per pagina 1-255	Hiermee bepaalt u het aantal regels dat op elke pagina wordt afgedrukt. Opmerkingen: <ul style="list-style-type: none"> • 60 is de standaardinstelling in de Verenigde Staten en 64 is de internationale standaardinstelling. • De printer stelt de ruimte tussen de regels in op basis van de instellingen voor Regels per pagina, Papierformaat en Afdrukstand. Selecteer het gewenste papierformaat en de afdrukstand <i>voordat</i> u het aantal regels per pagina instelt.
Instellingen menu PCL-emulatie A4-breedte 198 mm 203 mm	Hiermee stelt u de printer in op A4-papierformaat. Opmerkingen: <ul style="list-style-type: none"> • 198 mm is de standaardinstelling. • Met de instelling van 203 mm wordt de breedte van de pagina zo ingesteld dat er tachtig 10-pitch tekens kunnen worden afgedrukt.
Instellingen menu PCL-emulatie Automatisch HR na NR Aan Uit	Hiermee geeft u op of de printer automatisch een harde return moet geven na de opdracht om naar een nieuwe regel te gaan. Opmerking: Uit is de standaardinstelling.
Instellingen menu PCL-emulatie Automatisch NR na HR Aan Uit	Hiermee geeft u op of de printer automatisch op een nieuwe regel moet beginnen na een opdracht voor een harde return. Opmerking: Uit is de standaardinstelling.
Lade-nr wijzigen Waarde U-lader Uit Geen 0-199 Waarde lade <x> Uit Geen 0-199 Waarde handmatige invoer Uit Geen 0-199 Waarde envelop (handm.) Uit Geen 0-199	Hiermee configureert u de printer zodanig dat deze werkt met printersoftware of toepassingen die andere laden als papierbron hebben gedefinieerd. Opmerkingen: <ul style="list-style-type: none"> • Uit is de standaardinstelling. • Geen is niet beschikbaar als selectie. Dit wordt alleen weergegeven als deze door de PCL 5-interpretator wordt geselecteerd. • Als Geen de instelling is, wordt de opdracht voor het selecteren van de papierinvoer genegeerd. • Met 0-199 kan een aangepaste instelling worden toegewezen.

Menu-item	Beschrijving
Lade-nr wijzigen Fabrieksinstellingen weergeven Std. inst. U-lader = 8 Std. inst. T1 = 1 Std. inst. T2 = 4 Std. inst. T3 = 5 Std. inst. T4 = 20 Std. inst. T5 = 21 Std.inst. env. = 6 Std.inst. handm. inv. = 2 Std.inst. env.inv. = 3	Hiermee wordt de standaardinstelling weergegeven voor elke lade of lader, zelfs als die niet is geïnstalleerd.
Lade-nr wijzigen Standaardwaarden herstellen Ja Nee	Hiermee worden alle invoerlade-instellingen teruggezet naar de standaardinstelling.

Menu HTML

Menu-item	Beschrijving
Lettertypenaam Albertus MT Antique Olive Apple Chancery Arial MT Avant Garde Bodoni Bookman Chicago Clarendon Cooper Black Copperplate Coronet Courier Eurostile Garamond Geneva Gill Sans Goudy Helvetica Hoefler Text Intl CG Times Intl Courier Intl Univers Joanna MT Letter Gothic Lubalin Gothic Marigold MonaLisa Recut Monaco New CenturySbk New York Optima Oxford Palatino Stempel Garamond Taffy Times TimesNewRoman Univers Zapf Chancery	Hiermee stelt u het standaardlettertype voor HTML-documenten in Opmerkingen: <ul style="list-style-type: none"> Het Times-lettertype wordt gebruikt in HTML-documenten waarin geen lettertype wordt opgegeven. De volgende lettertypen worden alleen weergegeven als de juiste DBCS-lettertypenkaart is geïnstalleerd: HG-GothicB, MSung-Light, MD_DotumChe en MingMT-Light.

Menu-item	Beschrijving
Lettertypegrootte 1–255 pt	Hiermee stelt u de standaard lettertypegrootte voor HTML-documenten in Opmerkingen: <ul style="list-style-type: none"> • 12 pt is de standaardinstelling. • De lettertypegrootte kan in stappen van 1 worden aangepast.
Schaal 1–400%	Hiermee stelt u het standaardlettertype voor HTML-documenten in Opmerkingen: <ul style="list-style-type: none"> • 100% is de standaardinstelling. • Schaling kan worden vergroot in stappen van 1%.
Afdrukstand Staand Liggend	Hiermee stelt u de afdrukstand voor HTML-documenten in Opmerking: "Staand" is de standaardinstelling.
Margegrootte 8–255 mm	Hiermee stelt u de paginamarge voor HTML-documenten in Opmerkingen: <ul style="list-style-type: none"> • 19 mm is de standaardinstelling. • De margegrootte kan in stappen van 1 mm worden aangepast.
Achtergronden Niet afdrukken Print	Hiermee geeft u aan of u achtergronden in HTML-documenten wilt afdrukken Opmerking: "Afdrukken" is de standaardinstelling.

Menu Afbeelding

Menu-item	Beschrijving
Autom. aanpassen Aan Uit	Hiermee selecteert u de optimale waarden voor papierformaat, schaling en afdrukstand. Opmerkingen: <ul style="list-style-type: none"> • "Aan" is de standaardinstelling. • Als "Aan" is ingesteld, worden de instellingen voor schaling en afdrukstand voor sommige afbeeldingen genegeerd.
Inverteren Aan Uit	Hiermee keert u tweekleurige zwart-witafbeeldingen om. Opmerkingen: <ul style="list-style-type: none"> • "Uit" is de standaardinstelling. • De lettertypegrootte kan in stappen van 1 worden aangepast. • Deze instelling geldt niet voor GIF- of JPEG-afbeeldingen.
Schaling Linkerbvnhoek verank. Meest gelijkend Midden verankeren Hgte/breedte passend Aanpassen aan hoogte Aanpassen breedte	Hiermee schaaft u de afbeelding zodat deze past op het geselecteerde papierformaat. Opmerkingen: <ul style="list-style-type: none"> • "Meest gelijkend" is de standaardinstelling. • Als "Autom. aanpassen" is ingesteld op "Aan", wordt "Schaling" automatisch ingesteld op "Meest gelijkend".

Menu-item	Beschrijving
Afdrukstand Staand Liggend Staand omgekeerd Liggend omgekeerd	Hiermee stelt u de afdrukstand van een afbeelding in. Opmerking: "Staand" is de standaardinstelling.

Help, menu

Het menu Help bestaat uit Help-pagina's die in de printer zijn opgeslagen als PDF's. Deze bevatten informatie over het gebruik van de printer en over het uitvoeren van afdrukopdrachten.

Er zijn Engelse, Franse, Duitse en Spaanse vertalingen opgeslagen in de printer. Andere vertalingen zijn beschikbaar op de cd *Software en documentatie*.

Menu-item	Beschrijving
Afdrukstoringen	Bevat informatie over het oplossen van afdrukfouten

Informatie over printerberichten

Lijst met statusberichten en foutmeldingen

Menuwijzigingen worden geactiveerd

Wacht tot het bericht is verdwenen.

Bezig

Wacht tot het bericht is verdwenen.

Annuleren niet beschikbaar

Wacht tot het bericht is verdwenen.

Annuleren

Wacht tot het bericht is verdwenen.

Wijzig <bron> in <x>

<bron> is een lade of lader en <x> is een papiersoort of -formaat.

U kunt de huidige papierbron wijzigen voor de rest van de afdruktaak. De opgemaakte pagina wordt dan afgedrukt op het papier dat in de geselecteerde lade is is geladen. Hierdoor kunnen tekstfragmenten of afbeeldingen worden bijgesneden. Probeer een of meer van de volgende oplossingen:

- Selecteer de papierlade met het juiste papierformaat of de juiste papiersoort.
- Druk op **Use current [src] (Huidige [bron] gebruiken)** aan als u het bericht wilt negeren en de geselecteerde lade voor de afdruktaak wilt gebruiken.
- Druk op **Continue (Doorgaan)** om door te gaan met de taak als het juiste formaat en de juiste soort papier in de lade zijn geplaatst en op het bedieningspaneel van de printer in het menu Papier dit formaat en deze soort zijn opgegeven.

Opmerking: Als u Doorgaan aanraakt als zich geen papier in de lade bevindt, wordt taak niet voortgezet.

- Druk op **Cancel job (Taak annuleren)** als u de huidige taak wilt annuleren.

Controleer aansluiting invoerlade <x>

Probeer een of meer van de volgende oplossingen:

- Schakel de printer uit en vervolgens weer in.

Als de fout een tweede keer optreedt:

- 1 Zet de printer uit.
- 2 Haal de stekker van het netsnoer uit het stopcontact.
- 3 Verwijder de lade.
- 4 Plaats de lade terug.

5 Steek de stekker van het netsnoer in een goed geaard stopcontact.

6 Start de printer opnieuw op.

Als de fout opnieuw optreedt:

1 Zet de printer uit.

2 Haal de stekker van het netsnoer uit het stopcontact.

3 Verwijder de lade.

4 Neem contact op met de klantenservice.

- Druk op **Continue (Doorgaan)** om het bericht te wissen en door te gaan met afdrukken zonder de lade te gebruiken.

Takenloggegevens worden gewist

Wacht tot het bericht is verdwenen.

Sluit klep of plaats cartridge

De cartridge ontbreekt of is niet juist geïnstalleerd. Plaats de cartridge en sluit alle kleppen.

Sluit zijklep van finisher

Sluit de zijklep van de finisher om het bericht te wissen.

Flash defragmenteren NIET UITZETTEN

Wacht tot het bericht is verdwenen.

Let op—Kans op beschadiging: Schakel de printer niet uit zolang dit bericht op het display wordt weergegeven.

Verwijderen

Wacht tot het bericht is verdwenen.

Verwijder wachttaken

Wacht tot het bericht is verdwenen.

Verwijderen voltooid

Wacht tot het bericht is verdwenen.

Verwijderen mislukt

Uw poging om een bestand te verwijderen is mislukt.

1 Wacht tot het bericht is verdwenen.

2 Probeer het bestand opnieuw te verwijderen.

DLE's uitschakelen

Wacht tot het bericht is verdwenen.

Menu's worden uitgeschakeld

Wacht tot het bericht is verdwenen.

Opmerking: Zolang de menu's zijn uitgeschakeld, kunnen de printerinstellingen niet via het bedieningspaneel van de printer worden gewijzigd.

Schijf corrupt

De printer heeft geprobeerd om een beschadigde vaste schijf te herstellen, maar de vaste schijf kon niet worden gerepareerd. De vaste schijf moet opnieuw worden geformatteerd.

Druk op **Reformat disk (Schijf opnieuw formatteren)** om de vaste schijf opnieuw te formatteren en het bericht te wissen.

Opmerking: Als u de schijf opnieuw formateert, worden alle momenteel opgeslagen bestanden van de schijf verwijderd.

Schijfherstel x/y XX% NIET UITZETTEN

Wacht tot het bericht is verdwenen.

Let op—Kans op beschadiging: Zet de printer niet uit wanneer deze probeert de vaste schijf van de printer te herstellen.

Schijfherstel vindt plaats in fasen. Op het display ziet u in hoeverre elke fase is gevorderd.

Menu's worden ingeschakeld

Wacht tot het bericht is verdwenen.

Schijf x/y XX% wordt gecodeerd NIET UITZETTEN

Wacht tot het bericht is verdwenen.

Let op—Kans op beschadiging: Zet de printer niet uit wanneer deze bezig is met de codering van de vaste schijf. Het percentage dat is voltooid, wordt weergegeven op het display.

Voer PIN in

Voer de pincode in die u hebt ingesteld in Eigenschappen toen de vertrouwelijke (beveiligde) taak naar de printer werd gestuurd.

Fout lezen USB-station

Verwijder het apparaat en wacht tot het bericht is verdwenen. Het USB-station kan beschadigd zijn.

Buffer wordt gewist

Wacht tot het bericht is verdwenen.

Schijf x/y XX% wordt geformatteerd NIET UITZETTEN

Wacht tot het bericht is verdwenen.

Let op—Kans op beschadiging: Zet de printer niet uit wanneer de printer bezig is met het formatteren van de vaste schijf.

Het percentage dat is voltooid wordt weergegeven op het display.

Flash formatteren NIET UITZETTEN

Wacht tot het bericht is verdwenen.

Let op—Kans op beschadiging: Zet de printer niet uit wanneer deze bezig is met het formatteren van het flashgeheugen.

Hex Trace Gereed

De printer bevindt zich in de modus **Gereed** en Hex Trace is actief. U kunt Hex Trace gebruiken om problemen met de printer op te lossen.

Plaats nietcassette

Probeer een of meer van de volgende oplossingen:

- Plaats een nietcassette. Het bericht wordt dan gewist.
- Druk op **Continue (Doorgaan)** om het bericht te wissen en af te drukken zonder de nietfunctie te gebruiken.

Plaats invoerlade <x>

Schuif de aangegeven lade volledig in de printer.

Plaats uitvoerlade <x>

Probeer een van de volgende oplossingen:

- Plaats de aangegeven lade:
 - 1 Zet de printer uit.
 - 2 Haal de stekker van het netsnoer uit het stopcontact.
 - 3 Plaats de aangegeven lade.
 - 4 Steek de stekker van het netsnoer in een goed geaard stopcontact.
 - 5 Start de printer opnieuw op.
- Annuleer de huidige taak.

Plaats invoerlade <x>

Probeer een van de volgende oplossingen:

- Plaats de aangegeven lade.
 - 1 Zet de printer uit.
 - 2 Haal de stekker van het netsnoer uit het stopcontact.
 - 3 Plaats de aangegeven lade.

- 4 Steek de stekker van het netsnoer in een goed geaard stopcontact.
 - 5 Start de printer opnieuw op.
- Annuleer de huidige taak.

Plaats MICR-cartridge

De printer is niet uitgerust met een MICR-cartridge. Plaats een MICR-cartridge om door te gaan met afdrukken.

Ongeldige enginecode

U dient een geldige enginecode in de printer te laden.

Ga naar de website van Lexmark op www.lexmark.com of neem contact op met de klantenondersteuning voor meer informatie.

Opmerking: U kunt de enginecode laden wanneer dit bericht wordt weergegeven.

Ongeldige netwerkcode

U dient een geldige netwerkcode in de interne afdrufserver te laden. De interne afdrufserver is een in de printer geïnstalleerde hardwareoptie.

Opmerking: U kunt de netwerkcode laden wanneer dit bericht wordt weergegeven.

Ongeldige pincode

Geef een geldige pincode op.

Vul handm. invoer met <x>

<x> is een papiersoort of -formaat

Probeer een of meer van de volgende oplossingen:

- Vul de universeellader met de opgegeven papiersoort.
- Druk op **Continue (Doorgaan)** om het bericht te wissen en door te gaan met afdrukken.

Als de printer een lade detecteert met papier van het juiste formaat en de juiste soort, wordt het papier uit die lade ingevoerd. Als de printer geen lade kan vinden met papier van het juiste formaat en de juiste soort, wordt de taak afgedrukt op het papier uit de standaardinvoerbron.

- Annuleer de huidige taak.

Vul <bron> met <x>

<bron> is een lade of lader en <x> is een papiersoort of -formaat.

Probeer een van de volgende oplossingen:

- Vul de papierlade of een andere invoerlade met papier van de juiste soort en het juiste formaat.
- Annuleer de huidige taak.

Vul nietjes bij

Probeer een of meer van de volgende oplossingen:

- Vervang de opgegeven nietcassette in de finisher.
- Druk op **Continue (Doorgaan)** om het bericht te wissen en door te gaan met afdrukken.
- Raak **Cancel job (Taak annuleren)** aan als u de huidige afdruktaak wilt annuleren.

Maintenance (Onderhoud)

Gebruik de onderhoudskit om onderdelen te vervangen en stel de onderhoudsteller zo nodig opnieuw in.

Zie "Supplies bestellen" op pagina 171 voor meer informatie over het aankopen van supplies.

Menu-toegang geblokk. door systeembeheerder

De printermenu's zijn niet toegankelijk omdat uw systeembeheerder de menu's heeft uitgeschakeld. Wacht tot het bericht is verdwenen.

Menu's zijn uitgeschakeld

De printermenu's zijn uitgeschakeld. U kunt de printerinstellingen niet wijzigen via het bedieningspaneel van de printer. Neem contact op met uw systeembeheerder voor ondersteuning.

Opmerking: Hoewel de menu's zijn uitgeschakeld, is het nog steeds mogelijk om afdruktaken te annuleren, een vertrouwelijke afdruktaak of een taak in de wachtrij uit te voeren.

Netwerk/Netwerk <x>/Netwerk <x>, <y>

De printer is verbonden met het netwerk, dus is de netwerkinterface de actieve communicatieverbinding.

- **Netwerk** geeft aan dat de printer gebruik maakt van de standaardnetwerkpoot die op de printersysteemkaart is geïnstalleerd.
- **Netwerk <x>** geeft aan dat er een interne afdrukserver in de printer is geïnstalleerd of dat de printer is verbonden met een externe afdrukserver.
- **Netwerk <x>, <y>** geeft aan dat een netwerkinterface de actieve communicatieverbinding is, waarbij <x>, <y> aangeeft dat de actieve interface met de printer is verbonden via kanaal y op PCI-connector x. Als x gelijk is aan 0, is de standaardnetwerkinterface actief.

Opmerking: De huidige interface wordt op de pagina met menu-instellingen weergegeven.

Wacht tot het bericht is verdwenen.

Geen wachttaken

Wacht tot het bericht is verdwenen.

Geen taken om te annuleren

Wacht tot het bericht is verdwenen.

Niet gereed

De printer is niet gereed om gegevens te ontvangen of te verwerken of de printerpoorten zijn off line.

Geen herkende best.type

Er zijn geen bestanden opgeslagen op het flashstation of de opgeslagen bestanden worden niet ondersteund. Zet de bestanden om naar een van de volgende ondersteunde bestandstypen: .pdf, .gif, .jpeg, .jpg, .bmp, .png, .tiff, .tif, .pcx of .dcm.

Overloopbak vol

Verwijder de stapel papier uit de lade. Het bericht wordt dan gewist.

Parallel/Parallel <x>

De printer wordt aangesloten via een parallelle kabel. De parallelle poort is de actieve communicatieverbinding.

[PJL RDYMSG]

Dit is het bericht Gereed van de Printer Job Language (PJM). Het wordt weergegeven na het bericht **Gereed** of **Spaarstand**. Als de tekenreeks van het bericht te lang is, wordt deze afgekapt.

Wacht tot het bericht is verdwenen.

Afdrukken

Wacht tot het bericht is verdwenen.

Bezig met afdrukken vanaf USB-station NIET VERWIJDEREN

Let op—Kans op beschadiging: Tijdens de weergave van dit bericht mag de printer niet worden uitgezet en mag het flashstation niet worden verwijderd.

Wacht tot het bericht is verdwenen.

Schijf wordt geprogrammeerd NIET UITZETTEN

Wacht tot het bericht is verdwenen.

Let op—Kans op beschadiging: Schakel de printer niet uit zolang **Schijf wordt geprogrammeerd** op het display wordt weergegeven.

Flash programmeren NIET UITZETTEN

Wacht tot het bericht is verdwenen.

Let op—Kans op beschadiging: Schakel de printer niet uit zolang **Flash programmeren** op het display wordt weergegeven.

USB-station wordt gelezen NIET VERWIJDEREN

Wacht tot het bericht is verdwenen.

Gereed

De printer is gereed om afdruktaken te ontvangen.

Plaats uitvoerlade <x> terug

Probeer een of meer van de volgende oplossingen:

- Schakel de printer uit en weer in.

Als de fout een tweede keer optreedt:

- 1 Zet de printer uit.
- 2 Haal de stekker van het netsnoer uit het stopcontact.
- 3 Verwijder de aangegeven lade.
- 4 Plaats de lade terug.
- 5 Steek de stekker van het netsnoer in een goed geaard stopcontact.
- 6 Start de printer opnieuw op.

Als de fout opnieuw optreedt:

- 1 Zet de printer uit.
 - 2 Haal de stekker van het netsnoer uit het stopcontact.
 - 3 Verwijder de aangegeven lade.
 - 4 Neem contact op met de klantenservice.
- Druk op **Continue (Doorgaan)** om het bericht te wissen en af te drukken zonder de aangegeven lade te gebruiken.

Plaats uitvoerlade <x> - <y> terug

Probeer een of meer van de volgende oplossingen:

- Schakel de printer uit en weer in.

Als de fout een tweede keer optreedt:

- 1 Zet de printer uit.
- 2 Haal de stekker van het netsnoer uit het stopcontact.
- 3 Verwijder de aangegeven laden.
- 4 Plaats de laden terug.
- 5 Steek de stekker van het netsnoer in een goed geaard stopcontact.
- 6 Start de printer opnieuw op.

Als de fout opnieuw optreedt:

- 1 Zet de printer uit.
 - 2 Haal de stekker van het netsnoer uit het stopcontact.
 - 3 Verwijder de aangegeven laden.
 - 4 Neem contact op met de klantenservice.
- Druk op **Continue (Doorgaan)** om het bericht te wissen en af te drukken zonder de aangegeven laden te gebruiken.

Beheer op afstand actief NIET UITZETTEN

De printerinstellingen worden geconfigureerd. Wacht tot het bericht is verdwenen.

Let op—Kans op beschadiging: Schakel de printer niet uit zolang **Beheer op afstand actief** op het display wordt weergegeven.

Verwijder verpakkingsmateriaal: controleer <x>.

Verwijder al het resterende verpakkingsmateriaal uit de aangegeven locatie.

Verwijder papier uit alle uitvoerladen

Verwijder het papier uit alle uitvoerladen. De printer detecteert automatisch dat het papier is verwijderd en gaat door met afdrukken.

Raak **Continue (Doorgaan)** aan als het bericht niet wordt gewist nadat u het papier hebt verwijderd.

Verwijder papier uit uitvoerlade <x>

Verwijder het papier uit de aangegeven lade. De printer detecteert automatisch dat het papier is verwijderd en gaat door met afdrukken.

Raak **Continue (Doorgaan)** aan als het bericht niet wordt gewist nadat u het papier hebt verwijderd.

Verwijder papier uit standaarduitvoerlade

Verwijder de stapel papier uit de standaarduitvoerlade.

Verwijder papier uit <naam gekoppelde ladenset>

Verwijder het papier uit de aangegeven lade. De printer detecteert automatisch dat het papier is verwijderd en gaat door met afdrukken.

Raak **Continue (Doorgaan)** aan als het bericht niet wordt gewist nadat u het papier hebt verwijderd.

Vervang reiniger

Vervang de reiniger van het verhittingsstation of probeer een of meer van de volgende oplossingen:

- Druk op **Continue (Doorgaan)** om het bericht te wissen en door te gaan met afdrukken.
- Raak **Ignore (Negeren)** aan om het bericht te wissen. De volgende keer dat het apparaat wordt opgestart, wordt het bericht opnieuw weergegeven.

Bezig met reset actieve uitvoerlade

Wacht tot het bericht is verdwenen.

Printer wordt opnieuw ingesteld

Wacht tot het bericht is verdwenen.

Fabrieksinstellingen worden hersteld

Wacht tot het bericht is verdwenen.

Bij het herstellen van de fabrieksinstellingen gebeurt het volgende:

- Alle bronnen die in het printergeheugen zijn geladen, worden verwijderd. Hieronder vallen ook lettertypen, macro's en symbolensets.
- Alle fabrieksinstellingen worden hersteld, behalve de instelling Taal op display in het menu Instellingen en de aangepaste instellingen in de menu's Serieel <x>, Netwerk, Infrarood, LocalTalk en USB.

Wachttaken herstellen?

Probeer een of meer van de volgende oplossingen:

- Raak **Continue (Doorgaan)** aan om alle taken in wacht op de vaste schijf van de printer te herstellen.
- Raak **Do not restore (Niet herstellen)** aan als u niet wilt dat afdruktaken worden hersteld.

Gebruikelijk onderhoud vereist

De printer heeft geregeld onderhoud nodig. Bestel een onderhoudskit. Deze bevat alle onderdelen die u nodig hebt om de grijprollen, de laadrol, de overdrachtsrol en het verhittingsstation te vervangen.

Veilig schijfruimte vrijmaken

Het verwijderingsproces van de vaste schijf van de printer moet herstellen. Het bericht verdwijnt nadat alle blokken zijn verwijderd.

Serieel <x>

De printer wordt aangesloten via een seriële kabel. De seriële poort is de actieve communicatieverbinding.

Sommige taken in wacht zijn niet hersteld

Raak **Continue (Doorgaan)** aan om de aangegeven taak te verwijderen.

Opmerking: Sommige wachttaken worden niet hersteld. Deze blijven op de vaste schijf opgeslagen en zijn niet toegankelijk.

Nietjes <x> op/onjuist gevuld

Plaats de opgegeven nietcassette in de finisher om het bericht te wissen en door te gaan met nieten.

Geen nietjes <x>/bijna op

Plaats de aangegeven nietcassette in de finisher om het bericht te wissen.

Standaardlade vol

Verwijder de stapel papier uit de standaarduitvoerlade om het bericht te wissen.

Selectie verzenden

Wacht tot het bericht is verdwenen.

Te veel mislukte aanmeldingen via bedieningspaneel

De printer is nu vergrendeld om de volgende reden:

- U hebt te vaak een onjuiste PIN ingevoerd bij pogingen om u aan te melden
- U hebt geprobeerd u aan te melden met een onjuiste wachtwoordcode om toegang te krijgen tot een printerfunctie, -instelling of -menu waar u geen toegang toe hebt.

Opmerking: Er is een maximum gedefinieerd voor het aantal aanmeldingspogingen. Zodra dit maximum is bereikt, wordt dit bericht weergegeven en wordt de printer vergrendeld. Het bericht blijft op het bedieningspaneel van de printer staan en alle verdere pogingen om menu's te openen mislukken totdat de gedefinieerde time-out is verstreken. De duur van de time-out wordt ingesteld door uw systeembeheerder.

Wacht tot het bericht is verdwenen nadat de time-out is verstreken en doe daarna het volgende:

- Voer de juiste PIN in om toegang te krijgen tot eventuele wachttaken
- Raadpleeg uw systeembeheerder als u een wachtwoordcode nodig hebt om toegang te krijgen tot specifieke printerfuncties, -instellingen of -menu's die niet beschikbaar voor u zijn als u de code niet invoert.

Lade <x> leeg

Plaats papier in de lade, zodat het bericht wordt gewist.

Lade <x> bijna leeg

Plaats papier in de aangegeven lade, zodat het bericht wordt gewist.

Lade <x> ontbreekt

Schuif de aangegeven lade volledig in de printer.

Schijfindeling niet ondersteund

Er is een niet-ondersteunde vaste schijf van de printer geïnstalleerd. Verwijder het niet-ondersteunde apparaat en installeer daarna een ondersteund apparaat.

Niet-ondersteund USB-apparaat, verwijder de hub

Verwijder het niet-herkende USB-apparaat.

Niet-ondersteunde USB-hub, verwijder de hub

Verwijder de niet-herkende USB-hub.

USB/USB <x>

De printer wordt aangesloten via een USB-kabel. De USB-poort is de actieve communicatieverbinding.

USB-station verwijderd

Probeer een of meer van de volgende oplossingen:

- Wacht tot het bericht is verdwenen.
- Plaats het flashstation terug.

Toon supplies

Dit bericht geeft het huidige niveau van de supplies aan.

30 Onjuist gevuld, vervang cartridge

Verwijder de inktcartridge en installeer vervolgens een exemplaar dat wel wordt ondersteund.

31 Vervang defecte printcartridge

Verwijder de defecte printcartridge en installeer een nieuw exemplaar.

32. Artikelnummer cartridge wordt niet ondersteund door apparaat

Verwijder de inktcartridge en installeer vervolgens een exemplaar dat wel wordt ondersteund.

34 Papier te kort

Probeer een of meer van de volgende oplossingen:

- Plaats het juiste papier of ander speciaal afdrukmetaal in de betreffende lade.
- Druk op **Continue (Doorgaan)** om het bericht te wissen en de taak af te drukken vanuit een andere papierlade.
- Controleer de lengte van de lade en de breedtegeleiders en zorg ervoor dat het papier op de juiste manier wordt geplaatst.
- Controleer de instellingen van Eigenschappen of het dialoogvenster Afdrukken om er zeker van te zijn dat de printer het juiste papierformaat en de juiste papiersoort vraagt voor de afdruktaak.
- Controleer of het papierformaat correct is ingesteld. Als Formaat U-lader bijvoorbeeld is ingesteld op Universal, dient u ervoor te zorgen dat het papier lang genoeg is voor de gegevens die u wilt afdrukken.
- Annuleer de huidige afdruktaak.

37 Onvoldoende geheugen voor defragmentatie flashgeheugen

Probeer een of meer van de volgende oplossingen:

- Druk op **Continue (Doorgaan)** om het defragmenteren te stoppen en door te gaan met afdrukken.
- Verwijder lettertypen, macro's en andere gegevens uit het RAM-geheugen van de printer.
- Installeer extra printergeheugen.

35 Onvoldoende geheugen voor ondersteuning van functie voor bronnenopslag

Probeer een of meer van de volgende oplossingen:

- Druk op **Continue (Doorgaan)** om Bronnen opslaan uit te schakelen en door te gaan met afdrukken.
- Als u Bronnen opslaan wilt inschakelen nadat u dit bericht hebt ontvangen, dient u ervoor te zorgen dat de koppelingsbuffers zijn ingesteld op Auto. Sluit vervolgens de menu's af om de wijzigingen in de koppelingsbuffers te activeren. Schakel de optie Bronnen opslaan in als het bericht **Gereed** wordt weergegeven.
- Installeer extra geheugen.

37 Onvoldoende geheugen voor sorteren

Probeer een of meer van de volgende oplossingen:

- Druk op **Continue (Doorgaan)** om het opgeslagen gedeelte van de taak af te drukken en de rest van de afdruktaak te sorteren.
- Annuleer de huidige afdruktaak.

37 Onvoldoende geheugen, sommige taken in wacht zijn verwijderd

De printer heeft enkele wachttaken verwijderd om de huidige taken te kunnen verwerken.

Druk op **Continue (Doorgaan)** om het bericht te wissen.

37 Onvoldoende geheugen, sommige wachttaken worden niet hersteld

De printer kon enkele of alle vertrouwelijke of in de wachtrij geplaatste taken op de vaste schijf niet herstellen.

Druk op **Continue (Doorgaan)** om het bericht te wissen.

38 Geheugen vol

Probeer een of meer van de volgende oplossingen:

- Druk op **Continue (Doorgaan)** om het bericht te wissen.
- Annuleer de huidige afdruktaak.
- Installeer extra printergeheugen.

39 Pagina is te complex. Bepaalde gegevens worden mogelijk niet afgedrukt

Probeer een of meer van de volgende oplossingen:

- Druk op **Continue (Doorgaan)** om het bericht te wissen en door te gaan met afdrukken.
- Annuleer de huidige afdruktaak.
- Installeer extra printergeheugen.

42.xy Regiocode van cartridge komt niet overeen

Installeer een tonercartridge die overeenkomt met de regiocode van de printer. x is de waarde voor de regio van de printer. y is de waarde voor de regio van de cartridge. x en y kunnen de volgende waarden hebben:

1	V.S.
2	Europa, het Midden-Oosten en Afrika
3	Azië
4	Latijns-Amerika
9	Ongeldige regio

50 PPDS-lettertypefout

Probeer een of meer van de volgende oplossingen:

- Druk op **Continue (Doorgaan)** om het bericht te wissen en door te gaan met afdrukken.
- De printer kan een opgevraagd lettertype niet vinden. Selecteer in het PPDS-menu de optie **Best Fit (Meest gelijkend)** en selecteer vervolgens **On (Aan)**. De printer zoekt een vergelijkbaar lettertype en maakt de betreffende tekst opnieuw op.
- Annuleer de huidige afdruktaak.

51 Flash beschadigd

Probeer een of meer van de volgende oplossingen:

- Druk op **Continue (Doorgaan)** om het bericht te wissen en door te gaan met afdrukken.
- Annuleer de huidige afdruktaak.

52 Onvoldoende ruimte in flashgeheugen voor bronnen

Probeer een of meer van de volgende oplossingen:

- Druk op **Continue (Doorgaan)** om het bericht te wissen en door te gaan met afdrukken.
Geladen lettertypen en macro's die niet eerder zijn opgeslagen in het flashgeheugen, worden verwijderd.
- Verwijder lettertypen, macro's en andere gegevens uit het flashgeheugen.
- Voer een upgrade uit naar een flashgeheugenkaart met een grotere capaciteit.

53 Flash niet geformatteerd

Probeer een of meer van de volgende oplossingen:

- Druk op **Continue (Doorgaan)** om het defragmenteren te stoppen en door te gaan met afdrukken.
- Formateer het flashgeheugen. Als het foutbericht niet verdwijnt, is het flashgeheugen mogelijk beschadigd en moet het worden vervangen.

54 Netwerk <x> softwarefout

<x> is het nummer van de netwerkverbinding.

Probeer een of meer van de volgende oplossingen:

- Druk op **Continue (Doorgaan)** om door te gaan met afdrukken.
- Stel de printer opnieuw in door de printer uit en weer in te schakelen.
- Upgrade (flash) de netwerkfirmware in de printer of afdrukserver.

54 Fout in seriële poort, optie sleuf <x>

<x> is het nummer van de seriële optie.

Probeer een of meer van de volgende oplossingen:

- Controleer of u de juiste seriële kabel hebt voor de seriële poort en of deze goed is aangesloten.
- Controleer of de parameters voor de seriële interface (protocol, baud, pariteit en databits) correct zijn ingesteld op de printer en hostcomputer.
- Druk op **Continue (Doorgaan)** om door te gaan met afdrukken.
- Stel de printer opnieuw in door het apparaat uit en weer aan te zetten.

54 Softwarefout in standaardnetwerk

Probeer een of meer van de volgende oplossingen:

- Druk op **Continue (Doorgaan)** om door te gaan met afdrukken.
- Stel de printer opnieuw in door de printer uit en weer in te schakelen.
- Upgrade (flash) de netwerkfirmware in de printer of afdrukserver.

55 Niet-ondersteunde optie in sleuf <x>

<x> is een sleuf op de systeemkaart van de printer.

Probeer een van de volgende oplossingen:

- 1 Zet de printer uit.
- 2 Haal de stekker van het netsnoer uit het stopcontact.
- 3 Verwijder de niet-ondersteunde optiekaart van de systeemkaart van de printer.
- 4 Steek de stekker van het netsnoer in een goed geaard stopcontact.
- 5 Zet de printer weer aan.

56 Parallele poort <x> uitgeschakeld

<x> is het nummer van de parallelle poort.

Probeer een of meer van de volgende oplossingen:

- Druk op **Continue (Doorgaan)** om het bericht te wissen.
De printer negeert gegevens die via de parallelle poort worden ontvangen.
- Controleer of het menu-item Parallelbuffer niet is ingesteld op Uitgeschakeld.

56 Seriële poort <x> uitgeschakeld

<x> is het nummer van de seriële poort.

Probeer een of meer van de volgende oplossingen:

- Druk op **Continue (Doorgaan)** om het bericht te wissen.
De printer negeert gegevens die via de seriële poort worden ontvangen.
- Controleer of het menu-item Seriële buffer niet is ingesteld op Uitgeschakeld.

56 Standaard parallelle poort uitgeschakeld

Probeer een of meer van de volgende oplossingen:

- Druk op **Continue (Doorgaan)** om het bericht te wissen.
De printer negeert gegevens die via de parallelle poort worden ontvangen.
- Controleer of het menu-item Parallelbuffer niet is ingesteld op Uitgeschakeld.

56 Standaard USB-poort uitgeschakeld

Probeer een of meer van de volgende oplossingen:

- Druk op **Continue (Doorgaan)** om het bericht te wissen.
De printer negeert gegevens die via de USB-poort worden ontvangen.
- Controleer of het menu-item USB-buffer niet is ingesteld op Uitgeschakeld.

57 Configuratie gewijzigd, sommige wachttaken zijn niet hersteld

Sinds het ogenblik dat de taken op de vaste schijf van de printer zijn opgeslagen, is er iets in de printer veranderd waardoor de wachttaken ongeldig zijn. Mogelijke wijzigingen:

- De firmware van de printer is bijgewerkt.
- Papierinvoer, -uitvoer of duplexopties die voor de taak vereist zijn, zijn verwijderd.
- De afdruktaak is gemaakt met behulp van gegevens van een apparaat in de USB-poort en het apparaat is niet langer op die poort aangesloten.
- De vaste schijf van de printer bevat taken die zijn opgeslagen toen de schijf in een ander printermodel was geïnstalleerd.

Raak **Continue (Doorgaan)** aan om het bericht te wissen.

58 Te veel laden geplaatst

- 1 Zet de printer uit.
- 2 Haal de stekker van het netsnoer uit het stopcontact.
- 3 Verwijder de extra laden.
- 4 Steek de stekker van het netsnoer in een goed geaard stopcontact.
- 5 Zet de printer weer aan.

58 Te veel schijven geïnstalleerd

- 1 Zet de printer uit.
- 2 Haal de stekker van het netsnoer uit het stopcontact.
- 3 Verwijder de extra schijven.
- 4 Steek de stekker van het netsnoer in een goed geaard stopcontact.
- 5 Zet de printer weer aan.

58 Te veel flashopties geïnstalleerd

- 1 Zet de printer uit.
- 2 Haal de stekker van het netsnoer uit het stopcontact.
- 3 Verwijder het flashgeheugen dat u niet gebruikt.
- 4 Steek de stekker van het netsnoer in een goed geaard stopcontact.
- 5 Zet de printer weer aan.

58 Te veel laden geplaatst

- 1 Zet de printer uit.
- 2 Haal de stekker van het netsnoer uit het stopcontact.
- 3 Verwijder de extra laden.
- 4 Steek de stekker van het netsnoer in een goed geaard stopcontact.
- 5 Zet de printer weer aan.

59 Incompatibele uitvoerlade <x>

Probeer een of meer van de volgende oplossingen:

- Verwijder de aangegeven uitvoerlade.
- Druk op **Continue (Doorgaan)** om het bericht te wissen en door te gaan met afdrucken zonder de aangegeven uitvoerlade te gebruiken.

59 Incompatibele invoerlade <x>

Probeer een of meer van de volgende oplossingen:

- Verwijder de aangegeven lade.
- Druk op **Continue (Doorgaan)** om het bericht te wissen en door te gaan met afdrucken zonder de aangegeven lade te gebruiken.

80 Gebruikelijk onderhoud vereist

De printer heeft geregeld onderhoud nodig. Bestel een onderhoudskit. Deze bevat alle onderdelen die u nodig hebt om de grijprollen, de laadrol, de overdrachtsrol en het verhittingsstation te vervangen.

88 Cartridge bijna leeg

De toner is bijna op. Vervang de tonercartridge en raak dan **Doorgaan** aan om het bericht te wissen en door te gaan met afdrucken.

88.yy Cartridge bijna leeg

De toner is bijna op. Vervang de tonercartridge en raak dan **Doorgaan** aan om het bericht te wissen en door te gaan met afdrucken.

88.yy Vervang cartridge

De tonercartridge is leeg.

- 1 Vervang de tonercartridge.
- 2 Raak **Doorgaan** aan om het bericht te wissen.

200–282.yy Papier vast

- 1 Maak de papierbaan vrij.
- 2 Druk op **Continue (Doorgaan)** om door te gaan met afdrucken.

283 Nietjes vast

- 1 Verhelp de storing in het aangegeven gebied of de aangegeven gebieden van het nietapparaat.
- 2 Druk op **Continue (Doorgaan)** om door te gaan met afdrucken.

1565 Emulatiefout, laad emulatieoptie

Dit bericht verdwijnt automatisch na 30 seconden. Vervolgens wordt de geladen emulator op de firmwarekaart uitgeschakeld.

U kunt dit verhelpen door de juiste emulatorversie te laden vanaf de website van Lexmark op www.lexmark.com.

Printer onderhouden

Bepaalde taken moeten regelmatig worden uitgevoerd om een optimale afdrukkwaliteit te behouden.

De buitenkant van de printer reinigen

- 1 Controleer of de printer is uitgeschakeld en de stekker van het netsnoer van de printer uit het stopcontact is getrokken.



LET OP—KANS OP ELEKTRISCHE SCHOK: Om het risico op elektrische schokken te vermijden, trekt u de stekker van het netsnoer uit het stopcontact en maakt u alle kabels los die op de printer zijn aangesloten voor u de buitenkant van de printer reinigt.

- 2 Verwijder het papier uit de standaarduitvoerlade.
- 3 Maak een schone, stofvrije doek vochtig met water.

Let op—Kans op beschadiging: Gebruik geen schoonmaak- of wasmiddelen. Hiermee kunt u de afwerking van de printer beschadigen.

- 4 Veeg alleen de buitenkant van de printer schoon, inclusief de standaarduitvoerlade.

Let op—Kans op beschadiging: Als u de binnenkant van de printer reinigt met een vochtige doek, kunt u de printer beschadigen.

- 5 Controleer of de papiersteun en standaarduitvoerlade droog zijn voor u een nieuwe afdruktaak start.

Supplies bewaren

Bewaar supplies in een koele, schone ruimte. Supplies moeten altijd rechtop in de originele verpakking worden bewaard tot het moment waarop ze worden gebruikt.

Stel de printersupplies niet bloot aan:

- direct zonlicht;
- temperaturen boven 35 °C;
- hoge vochtigheidsgraad (boven 80%);
- zilte lucht;
- corroderende gassen;
- grote hoeveelheden stof.

Supplies bestellen

Als u in de VS supplies wilt bestellen, belt u +1-800-539-6275 voor informatie over geautoriseerde dealers van Lexmark supplies in uw omgeving. In andere landen of regio's kunt u terecht op de website van Lexmark op www.lexmark.com of neemt u contact op met de winkel waar u de printer hebt gekocht.

Opmerking: de geschatte resterende levensduur van de printersupplies is gebaseerd op gewoon papier van A4- of Letter-formaat.

Inkcartridges bestellen

Als 88 Cartridge is bijna leeg wordt weergegeven of als de afdruk vaag is:

- 1 Verwijder de inkcartridge uit de printer.
- 2 Schudt de cartridge een aantal malen flink heen en weer, van voor naar achter en van links naar rechts, om de toner opnieuw te verdelen.



- 3 Plaats de cartridge terug en ga verder met afdrukken.

Opmerking: herhaal deze procedure meerdere keren. Als de afdrukken vaag blijven, moet u de cartridge vervangen.

Aanbevolen inkcartridges

Artikelnaam	Cartridge in Lexmark Retourneerprogramma	Normale cartridge
Voor de VS en Canada		
Inkcartridge	T650A11A	T650A21A
Inkcartridge met hoog rendement	T650H11A	T650H21A
Inkcartridge met extra hoog rendement	T654X11A	T654X21A
Inkcartridge met hoog rendement voor etikettoepassingen	T650H04A	Contact opnemen met Lexmark
Inkcartridge met extra hoog rendement voor etikettoepassingen	T654X04A	Contact opnemen met Lexmark
Voor Europa, het Midden-Oosten en Afrika		
Inkcartridge	T650A11E	T650A21E
Inkcartridge met hoog rendement	T650H11E	T650H21E
Inkcartridge met extra hoog rendement	T654X11E	T654X21E
Inkcartridge met hoog rendement voor etikettoepassingen	T650H04E	Contact opnemen met Lexmark

Artikelnaam	Cartridge in Lexmark Retourneerprogramma	Normale cartridge
Inktcartridge met extra hoog rendement voor etikettoepassingen	T654X04E	Contact opnemen met Lexmark
Voor Azië, Australië en Nieuw-Zeeland		
Inktcartridge	T650A11P	T650A21P
Inktcartridge met hoog rendement	T650H11P	T650H21P
Inktcartridge met extra hoog rendement	T654X11P	T654X21P
Inktcartridge met hoog rendement voor etikettoepassingen	T650H04P	Contact opnemen met Lexmark
Inktcartridge met extra hoog rendement voor etikettoepassingen	T654X04P	Contact opnemen met Lexmark
Voor Midden- en Zuid-Amerika		
Inktcartridge	T650A11L	T650A21L
Inktcartridge met hoog rendement	T650H11L	T650H21L
Inktcartridge met extra hoog rendement	T654X11L	T654X21L
Inktcartridge met hoog rendement voor etikettoepassingen	T650H04L	Contact opnemen met Lexmark
Inktcartridge met extra hoog rendement voor etikettoepassingen	T654X04L	Contact opnemen met Lexmark

Een onderhoudskit bestellen

Als het bericht **80 Routine-onderhoud vereist** wordt weergegeven, moet u een onderhoudskit bestellen. De onderhoudskit bevat alle onderdelen die u nodig hebt om de grijprollen, het laadrolmechanisme, de overdrachtsrol en het verhittingsstation te vervangen.

Opmerkingen:

- bij gebruik van bepaalde soorten papier moet de onderhoudskit wellicht vaker worden vervangen. Het laadrolmechanisme, het verhittingsstation, de grijprollen en de overdrachtsrol kunt u zo nodig ook afzonderlijk bestellen en vervangen.
- Controleer welk type verhittingsstation (T1 of T2) in de printer is geïnstalleerd door de tonercartridge te verwijderen en het etiket op het verhittingsstation te bekijken.

Artikelnaam	Artikelnummer
Onderhoudskit	40X4723 (T1-verhittingstation, 100 V)
	40X4724 (T1-verhittingstation, 110 V)
	40X4765 (T1-verhittingstation, 220 V)
	40X4766 (T2-verhittingstation, 100 V)
	40X4767 (T2-verhittingstation, 110 V)
	40X4768 (T2-verhittingstation, 220 V)

Een laadrolmechanisme bestellen

Bestel een nieuw laadrolmechanisme wanneer er lichte tonervergen of schaduwen op de achtergrond van afgedrukte pagina's verschijnen.

Artikelnaam	Artikelnummer
Laadrolmechanisme	40X5852

Verhittingsstation bestellen

Controleer welk type verhittingsstation (T1 of T2) in de printer is geïnstalleerd door de tonercartridge te verwijderen en het etiket op het verhittingsstation te bekijken.

Artikelnaam	Artikelnummer
T1-verhittingsstation	40X1870 (100 V)
	40X4418 (110 V)
	40X1871 (220 V)
T2-verhittingsstation	40X5853 (100 V)
	40X5854 (110 V)
	40X5855 (220 V)

Reiniger van verhittingsstation bestellen

Wanneer **Vervang reiniger** op het display wordt weergegeven, moet u reiniger van het verhittingsstation bestellen.

Artikelnaam	Artikelnummer
Reiniger van het verhittingsstation	40X2665

Grijprollen bestellen

Bestel nieuwe grijprollen als het papier niet goed wordt ingevoerd vanuit de lade.

Artikelnaam	Artikelnummer
Grijprollen (set van twee)	40X4308

Nietjeshouders bestellen

Als **Nietjes bijna op** of **Nietjes op** wordt weergegeven, moet u de aangegeven nietcassette bestellen.

Raadpleeg de illustraties aan de binnenzijde van de klep voor het nietapparaat voor meer informatie.

Artikelnaam	Artikelnummer
Nietcassettes - verpakking met 3 stuks (Een pakket bevat 5.000 nietjes, dus een verpakking met 3 stuks bevat 15.000 nietjes.)	25A0013

Een overdrachtsrol bestellen

Wanneer de voor- of achterzijde van afgedrukte pagina's tonervlekken vertonen, bestel dan een nieuwe overdrachtsrol.

Artikelnaam	Artikelnummer
Overdrachtsrol	40X1886

De status van supplies controleren

Er verschijnt een bericht op de display als er een vervangende supply nodig is of als er onderhoud moet worden gepleegd.

De status van supplies op het bedieningspaneel van de printer controleren

1 Zorg ervoor dat de printer is ingeschakeld en dat **Gereed** wordt weergegeven.

2 Raak **Status/Supplies** aan op het beginscherm.

Opmerking: als **Status/Supplies** zich niet op het beginscherm bevindt, drukt u een pagina met menu-instellingen af om de status van de supplies te bekijken.

3 Raak **Supplies weergeven**.

Het scherm Supplies weergeven verschijnt, met daarop een samenvatting van supplyniveaus.

Opmerking: de meter van de zwarte cartridge geeft een benadering van de hoeveelheid toner die over is in uw cartridge.

De status van supplies controleren vanaf een netwerkcomputer

Opmerking: De computer moet met hetzelfde netwerk zijn verbonden als de printer.

1 Typ het IP-adres van de printer in het adresveld van uw webbrowser.

Opmerking: Als u het IP-adres van de printer niet weet, drukt u een pagina met netwerkinstellingen af en zoekt u het IP-adres in het TCP/IP-gedeelte.

2 Klik op **Device Status (Apparaatstatus)**. De pagina Apparaatstatus wordt weergegeven waarop een overzicht van de hoeveelheid supplies wordt weergegeven.

De printer verplaatsen naar een andere locatie

Let op—Kans op beschadiging: schade aan de printer die door onjuist transport is veroorzaakt, valt niet onder de garantie.



LET OP—KANS OP LETSEL: De printer weegt meer dan 18 kg en moet door twee of meer getrainde personeelsleden worden verplaatst.



LET OP—KANS OP LETSEL: Houdt u bij het verplaatsen van de printer aan de volgende richtlijnen om te voorkomen dat u zich bezeert of dat de printer beschadigd raakt:

- Schakel de printer uit met de aan/uit-knop en haal de stekker uit het stopcontact.
- Maak alle snoeren en kabels los van de printer voordat u de printer verplaatst.
- Til de printer van de optionele lade en zet hem opzij, in plaats van de printer en de lade tegelijk te verplaatsen.

Opmerking: Gebruik de handgrepen aan de zijkanten om de printer van de optionele lade te tillen.

- Let erop dat uw vingers zich niet onder de printer bevinden wanneer u het apparaat neerzet.
- Voordat u de printer instelt, dient u ervoor te zorgen dat er voldoende ruimte vrij is rondom de printer.

U kunt de printer en opties probleemloos verplaatsen naar een andere locatie als u de volgende voorzorgsmaatregelen neemt:

- Als de printer wordt verplaatst op een transportwagentje, moet de oppervlakte van het wagentje groot genoeg zijn om de gehele onderzijde van de printer te ondersteunen.
- Houd de printer rechtop.
- Vermijd schokken.
- Zie "Laden installeren" op pagina 32 voor informatie over het ontgrendelen, verplaatsen of vergrendelen van laden.
- Werk de opties in het printerstuurprogramma bij nadat u de installatie hebt voltooid.

De printer vervoeren

Als u de printer wilt vervoeren, dient u de originele verpakking te gebruiken of te bellen met de winkel waar u de printer hebt gekocht voor de benodigde verpakkingsmaterialen.

Beheerdersondersteuning

De Geïntegreerde webserver gebruiken

Typ het IP-adres van de printer in het adresveld van uw webbrowser om de Embedded Web Server te openen. Het IP-adres van uw printer kan in de linkerbovenhoek van uw aanraakscherm worden weergegeven.

Opmerkingen:

- Als u het IP-adres van de printer niet weet, drukt u een pagina met netwerkinstellingen af en zoekt u het IP-adres op in het TCP/IP-gedeelte. Zie "Pagina met netwerkinstellingen afdrukken" op pagina 43 voor meer informatie over het afdrukken van een pagina met netwerkinstellingen.
- Raadpleeg de *Handleiding netwerken* op de cd *Software en documentatie* en de *Beheerdershandleiding van de Embedded Web Server* op de website van Lexmark op www.lexmark.com/publications voor informatie.

Apparaatstatus controleren

Het is mogelijk om de papierlade-instellingen, de hoeveelheid toner in de tonercartridge, het percentage resterende levensduur van de fotoconductorkit en de capaciteit van bepaalde printeronderdelen vanuit de pagina Apparaatstatus van de Embedded Web Server weer te geven. U kunt als volgt de apparaatstatus bekijken:

1 Typ het IP-adres van de printer in het adresveld van uw webbrowser.

Opmerking: Als u het IP-adres van de printer niet weet, drukt u een netwerkconfiguratiepagina af en zoekt u het IP-adres op in het TCP/IP-gedeelte.

2 Klik op **Device Status (Apparaatstatus)**.

E-mailmeldingen instellen

U kunt instellen dat de printer een e-mailbericht verzendt wanneer supplies op raken of wanneer het papier moet worden vervangen, toegevoegd of verwijderd.

U stelt als volgt e-mailmeldingen in:

1 Typ het IP-adres van de printer in het adresveld van uw webbrowser.

Opmerking: Als u het IP-adres van de printer niet weet, drukt u een netwerkconfiguratiepagina af en zoekt u het IP-adres op in het TCP/IP-gedeelte.

2 Klik op **Settings (Instellingen)**.

3 Klik bij Overige instellingen op **E-mail Alert Setup (Instellingen e-mailmeldingen)**.

4 Selecteer de te melden items en voer het e-mailadres in.

5 Klik op **Submit (Verzenden)**.

Opmerking: neem contact op met de systeembeheerder om de e-mailserver in te stellen.

Rapporten bekijken

U kunt een aantal rapporten bekijken vanuit de Embedded Web Server. Deze rapporten zijn handig voor het bepalen van de status van de printer, het netwerk en de supplies.

U kunt als volgt de rapporten van een netwerkprinter bekijken:

1 Typ het IP-adres van de printer in het adresveld van uw webbrowser.

Opmerking: Als u het IP-adres van de printer niet weet, drukt u een netwerkconfiguratiepagina af en zoekt u het IP-adres op in het TCP/IP-gedeelte.

2 Klik op **Rapporten** en klik vervolgens op het type rapport dat u wilt bekijken.

Fabrieksinstellingen herstellen

Als u een lijst van de huidige menu-instellingen wilt behouden voor naslagdoeleinden, druk dan een pagina met menu-instellingen af voordat u de fabrieksinstellingen herstelt. Zie "Pagina met menu-instellingen afdrukken" op pagina 43 voor meer informatie.

Let op—Kans op beschadiging: Door de fabrieksinstellingen te herstellen, worden alle printerinstellingen opnieuw op de standaardfabriekswaarden ingesteld. Uitzonderingen zijn: de weergavetaal, de aangepaste formaten en berichten en de instellingen voor de menu's Netwerk/Poort. Downloads die zijn opgeslagen in het RAM-geheugen worden verwijderd. Geladen bronnen die zijn opgeslagen in het flashgeheugen of op de vaste schijf van de printer worden niet verwijderd.

1 Zorg ervoor dat de printer is ingeschakeld en dat het bericht **Gereed** wordt weergegeven.

2 Raak  aan op het beginscherm.

3 Raak **Settings (Instellingen)** aan.

4 Raak **General Settings (Algemene instellingen)** aan.

5 Raak de pijl-omlaag herhaaldelijk aan tot **Fabrieksinstellingen** wordt weergegeven.

6 Raak de linker- of rechterpijl aan tot **Nu herstellen** wordt weergegeven.

7 Raak **Submit (Indienen)** aan.

8 Raak  aan.

problemen oplossen

Eenvoudige problemen oplossen

Eenvoudige printerproblemen oplossen

Als er algemene printerproblemen zijn of als de printer niet reageert, controleert u het volgende:

- Het netsnoer is goed aangesloten op de printer en op een geaard stopcontact.
- het stopcontact niet is uitgeschakeld met behulp van een schakelaar of stroomonderbreker;
- De printer niet is aangesloten op een spanningsbeveiliging, een UPS of een verlengsnoer.
- Andere elektrische apparatuur die op het stopcontact is aangesloten, werkt.
- De printer is ingeschakeld. Controleer de aan/uit-schakelaar.
- de printerkabel goed is aangesloten op de printer en op de hostcomputer, en op de afdrukserver, optie of een ander netwerkapparaat.
- Alle opties zijn correct geïnstalleerd.
- De instellingen voor het printerstuurprogramma zijn correct.

Zodra u dit alles hebt gecontroleerd, zet u de printer uit. Wacht minimaal 10 seconden en zet de printer vervolgens weer aan. In veel gevallen is het probleem dan verdwenen.

Display op het bedieningspaneel van de printer is leeg of er worden alleen ruitjes weergegeven

De zelftest van de printer is mislukt. Schakel de printer uit, wacht ongeveer 10 seconden en schakel de printer vervolgens weer in.

Als **Zelftest wordt uitgevoerd** en **Gereed** niet worden weergegeven, zet u de printer uit en neemt u contact op met de klantenondersteuning.

Embedded Web Server wordt niet geopend

Hieronder volgen mogelijke oplossingen. Probeer een of meer van de volgende oplossingen:

CONTROLEER DE NETWERKVERBINDINGEN

Zet de printer en de computer aan en controleer of ze op hetzelfde netwerk zijn aangesloten.

CONTROLEER DE NETWERKINSTELLINGEN

Afhankelijk van de netwerkinstellingen moet u mogelijk `https://` typen in plaats van `http://` vóór het IP-adres van de printer om toegang te krijgen tot de Embedded Web Server. Neem contact op met de systeembeheerder voor meer informatie.

Afdrukproblemen oplossen

Meertalige PDF's worden niet afgedrukt

De documenten bevatten lettertypen die niet beschikbaar zijn.

- 1 Open het document dat u wilt afdrukken in Adobe Acrobat.
- 2 Klik op het printerpictogram.
Het dialoogvenster Afdrukken verschijnt.
- 3 Selecteer **Afdrukken als afbeelding**.
- 4 Klik op **OK**.

Er wordt een foutbericht over het lezen van het USB-station weergegeven

Controleer of het USB-station wordt ondersteund. Raadpleeg de website van Lexmark op www.lexmark.com voor informatie over geteste en goedgekeurde apparaten met USB-flashgeheugen.

Taken worden niet afgedrukt

Hieronder volgen mogelijke oplossingen. Probeer een van de volgende oplossingen:

CONTROLEER OF DE PRINTER KLAAR IS OM AF TE DRUKKEN

Controleer of **Gereed** of **Spaarstand** op de display wordt weergegeven voordat u een afdruktaak naar de printer verzendt.

CONTROLEER OF DE STANDAARDUITVOERLADE VOL IS

Verwijder de stapel papier uit de standaarduitvoerlade.

CONTROLEER OF DE PAPIERLADE LEEG IS

Vul de lade met papier.

CONTROLEER OF DE JUISTE PRINTERSOFTWARE IS GEÏNSTALLEERD

- Controleer of u de juiste printersoftware gebruikt.
- Als u via een USB-poort werkt, moet u een ondersteund besturingssysteem en compatibele printersoftware gebruiken.

CONTROLEER OF DE INTERNE AFDRUKSERVER JUIST IS GEÏNSTALLEERD EN WERKT.

- Controleer of de interne afdrukserver juist is geïnstalleerd en of de printer is verbonden met het netwerk.
- Druk een pagina met netwerkinstellingen af en controleer of **Verbonden** wordt weergegeven als status. Als **Niet verbonden** als status wordt weergegeven, controleert u de netwerkkabels en probeert u opnieuw de pagina met netwerkinstellingen af te drukken. Neem contact op met uw systeembeheerder om te controleren of het netwerk goed werkt.

De printersoftware is ook beschikbaar op de website van Lexmark op www.lexmark.com.

GEbruik ALLEEN EEN VAN DE AANBEVOLEN USB- OF ETHERNET-KABELS OF SERIËLE KABELS.

Meer informatie vindt u op de website van Lexmark op www.lexmark.com.

CONTROLEER OF DE PRINTERKABELS GOED ZIJN BEVESTIGD

Controleer of de kabelverbindingen met de printer en afdrukserver goed zijn bevestigd.

Raadpleeg de meegeleverde installatiedocumentatie van de printer voor meer informatie.

Vertrouwelijke en andere taken in de wachtrij worden niet afgedrukt

Hieronder volgen mogelijke oplossingen. Probeer een of meer van de volgende oplossingen:

GEDEELTELIJKE TAAK, GEEN TAAK OF LEGE PAGINA'S WORDEN AFGEDRUKT

De afdruktaak bevat mogelijk een formatteringsfout of ongeldige gegevens.

- Verwijder de afdruktaak en druk deze daarna opnieuw af.
- Voor PDF-documenten maakt u het PDF-bestand opnieuw en drukt u het daarna opnieuw af.

CONTROLEER OF DE PRINTER OVER VOLDOENDE GEHEUGEN BESCHIKT.

Maak extra printergeheugen vrij door de lijst met wachttaken te doorlopen en enkele ervan te verwijderen.



Het duurt heel lang voordat de taak is afgedrukt

Hierna volgen mogelijke oplossingen. Probeer een van de volgende oplossingen:

VERMINDER DE COMPLEXITEIT VAN DE AFDRUKTAAK

Beperk het volgende: het aantal lettertypen en de grootte ervan, het aantal afbeeldingen en de complexiteit ervan en het aantal pagina's in de taak.

SCHAKEL DE FUNCTIE PAGINABEVEILIGING UIT

- 1 Raak  aan op het home-scherf.
- 2 Raak **Instellingen** aan.
- 3 Raak **Algemene instellingen** aan.
- 4 Raak de Pijl-omlaag herhaaldelijk aan tot **Afdrukherstel** wordt weergegeven.
- 5 Raak **Afdrukherstel** aan.
- 6 Raak de pijltoetsen naast **Paginabeveiliging** aan tot **Uit** wordt weergegeven.
- 7 Raak **Indienen** aan.
- 8 Druk op  om terug te keren naar het home-scherf.

MILIEU-INSTELLINGEN WIJZIGEN

Als u de Ecomodus of de Stille modus gebruikt, kan het even duren voor de eerste pagina wordt afgedrukt. Zie "Ecomodus gebruiken" op pagina 66 of "Geluidsniveau van de printer reduceren" op pagina 69 als u de instellingen wilt wijzigen en meer informatie nodig hebt.

Taak wordt afgedrukt vanuit de verkeerde lade of op het verkeerde papier

CONTROLEER DE INSTELLING VOOR PAPIERSOORT

Zorg dat de instelling voor de papiersoort overeenkomt met het papier dat in de lade is geplaatst:

- 1 Controleer op het bedieningspaneel van de printer de instelling voor papiersoort in het menu Papier.
- 2 Geef de juiste instelling voor soort op voor u de taak verzendt voor afdrukken:
 - Windows: geef de soort op die is ingesteld in Printereigenschappen.
 - Macintosh: geef de soort op die is ingesteld in het dialoogvenster Druk af.

Er worden verkeerde tekens afgedrukt

ZORG DAT DE PRINTER ZICH NIET IN DE MODUS HEX TRACE BEVINDT.

Als **Ready Hex** (**Gereed hex**) op het display wordt weergegeven, dient u de modus Hex Trace te verlaten voordat u de taak kunt afdrukken. Schakel de printer uit en weer in om de werkstand Hex Trace uit te schakelen.

Laden koppelen lukt niet

Hieronder volgen mogelijke oplossingen. Probeer een van de volgende oplossingen:

PLAATS PAPIER VAN HETZELFDE FORMAAT EN DEZELFDE SOORT

- Plaats papier van hetzelfde formaat en dezelfde soort in iedere lade die u wilt koppelen.
- Schuif de papiergeleiders naar de juiste positie voor het papierformaat dat in iedere lade is geplaatst.

GEbruik DEZELFDE INSTELLINGEN VOOR PAPIERFORMAAT EN PAPIERSOORT

- Druk een pagina met menu-instellingen af en vergelijk de instellingen voor iedere lade.
- Pas de instellingen indien nodig aan in het menu Papierformaat/-soort.

Opmerking: De universeellader detecteert niet automatisch het papierformaat. U moet het papierformaat instellen in het menu Papierformaat/-soort.

Grote afdruktaken worden niet gesorteerd

Hierna volgen mogelijke oplossingen. Probeer een van de volgende opties:

CONTROLEER OF SORTEREN IS INGESCHAKELD.

Schakel Sorteren in in het menu Afwerking of in Eigenschappen.

Opmerking: als u Sorteren uitschakelt in de software, wordt de instelling in het menu Afwerking overschreven.

VERMINDER DE COMPLEXITEIT VAN DE AFDRUKTAAK



Maak de taak minder complex door het aantal verschillende lettertypen en lettergrootten te reduceren, het aantal afbeeldingen te beperken en eenvoudigere afbeeldingen te gebruiken of door minder pagina's tegelijk te laten afdrukken.

CONTROLEER OF DE PRINTER OVER VOLDOENDE GEHEUGEN BESCHIKT

Voeg printergeheugen toe.

Er komen onverwachte pagina-einden voor

VERHOOG DE WAARDE VOOR AFDRUKTIME-OUT

- 1 Zorg ervoor dat de printer is ingeschakeld en dat het bericht **Gereed** wordt weergegeven.
- 2 Raak  aan op het beginscherm.
- 3 Raak **Settings (Instellingen)** aan.
- 4 Raak **General Settings (Algemene instellingen)** aan.
- 5 Raak de Pijl-omlaag aan tot **Time-outs** wordt weergegeven.
- 6 Raak **Timeouts (Time-outs)** aan.
- 7 Raak de Pijl-rechts of Pijl-links naast **Afdruktime-out** herhaaldelijk aan tot de gewenste waarde wordt weergegeven.
- 8 Raak **Submit (Indienen)** aan.
- 9 Raak  aan.

Problemen met opties oplossen

Instellingen die u in het softwareprogramma of de toepassing hebt geselecteerd, kunnen voorrang krijgen op de instellingen die op het bedieningspaneel van de printer zijn gekozen, of deze vervangen. Als een optie niet werkt, controleer dan of deze in de software en op het bedieningspaneel van de printer is geselecteerd.

Optie functioneert niet goed of helemaal niet meer nadat deze is geïnstalleerd

Hierna volgen mogelijke oplossingen. Probeer een van de volgende opties:

STEL DE PRINTER IN OP DE BEGINWAARDEN.

Schakel de printer uit, wacht ongeveer 10 seconden en schakel de printer weer in.

CONTROLEER OF DE OPTIE IS VERBONDEN MET DE PRINTER.

- 1 Schakel de printer uit.
- 2 Trek de stekker van de printer uit het stopcontact.
- 3 Controleer de verbinding tussen de optie en de printer.

CONTROLEER OF DE OPTIE CORRECT IS GEÏNSTALLEERD.

Druk een pagina met menu-instellingen af om te controleren of de optie wordt vermeld in de lijst met geïnstalleerde opties. Als de optie niet voorkomt in de lijst, installeert u die opnieuw. Raadpleeg voor meer informatie de bij de optie geleverde documentatie over de hardware-installatie of raadpleeg de recente uitgebreide *Gebruikershandleiding* op onze website www.lexmark.com/publications.

CONTROLEER OF DE OPTIE IS GESELECTEERD.

Selecteer de optie op de computer die u gebruikt om af te drukken. Zie "Beschikbare opties bijwerken in het printerstuurprogramma" op pagina 44 voor meer informatie.

Papierladen

Hierna volgen mogelijke oplossingen. Probeer een van de volgende opties:

CONTROLEER OF HET PAPIER OP DE JUISTE WIJZE IS GEPLAATST.

- 1 Open de papierlade.
- 2 Controleer op papierstoringen en verkeerd ingevoerd papier.
- 3 De papiergeleiders moeten tegen de randen van het papier worden geplaatst.
- 4 Zorg ervoor dat de papierlade goed sluit.

STEL DE PRINTER IN OP DE BEGINWAARDEN.

Schakel de printer uit, wacht ongeveer 10 seconden en schakel de printer weer in.

CONTROLEER OF DE PAPIERLADE CORRECT IS GEÏNSTALLEERD.

Als de papierlade wel voorkomt op de pagina met menu-instellingen, maar het papier vastloopt rond het punt waar het de lade in- of uitgaat, dan is deze mogelijk niet goed geïnstalleerd. Plaats de papierlade terug. Raadpleeg voor meer informatie de bij de papierlade geleverde documentatie over de hardware-installatie of raadpleeg de recente uitgebreide *Gebruikershandleiding* op onze website www.lexmark.com/publications.

ZORG ERVOOR DAT DE OPTIES IN HET PRINTERSTUURPROGRAMMA IS BIJGEWERKT

Controleer op de computer die u gebruikt of de papierlade een van de opties in het printerstuurprogramma is. Zie "Beschikbare opties bijwerken in het printerstuurprogramma" op pagina 44 voor meer informatie.

2000 vel, lade voor

Hieronder volgen mogelijke oplossingen. Probeer een of meer van de volgende oplossingen:

DE LIFTLADE WERKT NIET CORRECT

- Controleer of de printer correct op de lade voor 2000 vellen is aangesloten.
- Controleer of de printer wel aan staat.

DE PAPIERINVOERROLLEN DRAAIEN NIET, ZODAT HET PAPIER NIET WORDT DOORGEVOERD.

- Controleer of de printer correct op de lade voor 2000 vellen is aangesloten.
- Controleer of de printer wel aan staat.

Mailbox met 5 laden

Als de mailbox met 5 laden wel voorkomt op de pagina met menu-instellingen, maar het papier vastloopt wanneer het de printer verlaat en in de mailbox terechtkomt, dan is de mailbox mogelijk niet goed geïnstalleerd. Installeer de mailbox met 5 laden opnieuw. Raadpleeg voor meer informatie de bij de mailbox met 5 laden geleverde documentatie over de hardware-installatie of raadpleeg de recente uitgebreide *Gebruikershandleiding* op onze website www.lexmark.com/publications.

Uitvoeropties

Als de uitvoerlader, Uitvoerlader met hoge capaciteit of StapleSmart II-finisher staat vermeld op de pagina met menu-instellingen, maar het papier vastloopt op het punt waar het de printer uitgaat of de uitvoeroptie ingaat, dan is deze optie mogelijk niet goed geïnstalleerd. Installeer de optie opnieuw. Raadpleeg voor meer informatie de bij de optie geleverde documentatie over de hardware-installatie of raadpleeg de recente uitgebreide *Gebruikershandleiding* op onze website www.lexmark.com/publications.

Geheugenkaart

Controleer of de geheugenkaart goed is bevestigd op de systeemkaart van de printer.

Flashgeheugenkaart

Controleer of de flashgeheugenkaart goed is bevestigd op de systeemkaart van de printer.

Vaste schijf met adapter

Controleer of de vaste schijf goed is aangesloten op de systeemkaart van de printer.

Internal Solutions Port

Als de Lexmark Internal Solutions Port (ISP) niet correct werkt, kunt u deze mogelijke oplossingen uitproberen. Probeer een of meer van de volgende oplossingen:

CONTROLEER DE ISP-VERBINDINGEN

- Controleer of de ISP goed is aangesloten op de systeemkaart van de printer.
- Controleer of de juiste kabel wordt gebruikt en of deze op de juiste connector is aangesloten.

CONTROLEER DE KABEL.

Controleer of de juiste kabel wordt gebruikt en of deze goed is aangesloten.

CONTROLEER OF DE NETWERKSOFTWARE JUIST IS GECONFIGUREERD.

Klik op *Handleiding netwerken* op de cd *Software en documentatie* voor informatie over het installeren van software voor afdrucken via een netwerk.

Problemen met de papierinvoer oplossen

Papier loopt regelmatig vast

Hieronder volgen mogelijke oplossingen. Probeer een of meer van de volgende oplossingen:

CONTROLEER HET PAPIER

Gebruik het aanbevolen papier of het speciale afdrukmetaal. Raadpleeg het hoofdstuk over richtlijnen voor papier en speciaal afdrukmetaal voor meer informatie.

ZORG ERVOOR DAT ER NIET TE VEEL PAPIER IN DE PAPIERLADE LIGT

Zorg ervoor dat u niet meer papier plaatst dan de maximale stapelhoogte die is aangegeven voor de papierlade of universeellader.

CONTROLEER DE PAPIERGELEIDERS.

Schuif de geleiders in de juiste positie voor het desbetreffende papierformaat.

HET PAPIER BEVOND ZICH EERDER IN EEN VOCHTIGE OMGEVING EN HEEFT DAARDOOR VOCHT OPGENOMEN.

- Vervang het papier. Gebruik papier uit een nieuw pak.
- Bewaar papier altijd in de originele verpakking en pak het pas uit als u het gaat gebruiken.

Bericht Paper jam (Papier vast) blijft staan nadat storing is verholpen



CONTROLEER DE PAPIERBAAN

Er zit nog papier in de papierbaan. Verwijder het vastgelopen papier uit de gehele papierbaan en raak vervolgens **Continue (Doorgaan)** aan.

Nadat de papierstoring is verholpen, wordt de vastgelopen pagina niet opnieuw afgedrukt

SCHAKEL HERSTEL NA STORING IN



In het menu Instellingen is Herstel na storing uitgeschakeld. Stel Herstel na storing in op Auto of Aan.

- 1 Zorg ervoor dat de printer is ingeschakeld en dat het bericht **Gereed** wordt weergegeven.
- 2 Raak  aan op het beginscherm.
- 3 Raak **Settings (Instellingen)** aan.
- 4 Raak **General Settings (Algemene instellingen)** aan.
- 5 Raak de Pijl-omlaag herhaaldelijk aan tot **Afdrukherstel** wordt weergegeven.
- 6 Raak **Print Recovery (Afdrukherstel)** aan.
- 7 Raak de Pijl-rechts naast **Herstel na storing** aan tot **Aan** of **Autom.** wordt weergegeven.
- 8 Raak **Submit (Indienen)** aan.
- 9 Raak  aan.

Problemen met de afdrukkwaliteit oplossen

Problemen met afdrukkwaliteit opsporen

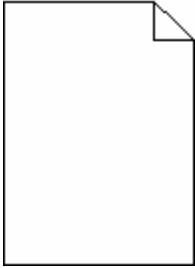
U kunt problemen met de afdrukkwaliteit opsporen door de testpagina's voor afdrukkwaliteit af te drukken.

- 1 Zet de printer uit.
- 2 Plaats papier van A4- of Letter-formaat in de lade.
- 3 Houd  en  ingedrukt terwijl u de printer aanzet.
- 4 Laat de knoppen los wanneer het scherm met de voortgangsbalk wordt weergegeven.
De printer voert de opstartcyclus uit, waarna het menu Configuratie wordt weergegeven.
- 5 Raak de Pijl-omlaag herhaaldelijk aan tot **Pagina's Afdrukkwaliteit** wordt weergegeven.
- 6 Raak **Print Quality Pages (Pagina's Afdrukkwaliteit)** aan.
De testpagina's voor de afdrukkwaliteit worden afgedrukt.

7 Raak **Back (Terug)** aan.

8 Raak **Exit Configuration (Configuratie afsluiten)** aan.

Blanco pagina's



Hieronder volgen mogelijke oplossingen. Probeer een of meer van de volgende oplossingen:

DE CARTIDGE BEVAT MOGELIJK VERPAKKINGSMATERIAAL

Verwijder de cartridge uit de printer en controleer of u het verpakkingsmateriaal van de cartridge hebt verwijderd. Plaats de cartridge terug in de printer.

DE TONER IS MOGELIJK BIJNA OP

Bestel een nieuwe cartridge als **88 Cartridge bijna leeg** wordt weergegeven.

Als het probleem zich blijft voordoen, heeft de printer misschien onderhoud nodig. Neem voor meer informatie contact op met klantenondersteuning.

Onvolledige afbeeldingen

Hieronder volgen mogelijke oplossingen. Probeer een of meer van de volgende oplossingen:

CONTROLEER DE PAPIERGELEIDERS

Schuif de breedte- en lengtegeleiders in de juiste positie voor het papier dat in de printer is geplaatst.

CONTROLEER DE INSTELLING VOOR PAPIERFORMAAT

Zorg dat de instelling voor papierformaat overeenkomt met het papier dat in de lade is geplaatst:

- 1 Controleer op het bedieningspaneel van de printer de instelling voor papierformaat in het menu Papier.
- 2 Geef de juiste instelling voor formaat op voor u de taak verzendt voor afdrucken:
 - Windows: geef het formaat op dat is ingesteld in Printereigenschappen.
 - Macintosh: geef het formaat op dat is ingesteld in het dialoogvenster Pagina-instelling.

Zwevende afbeeldingen

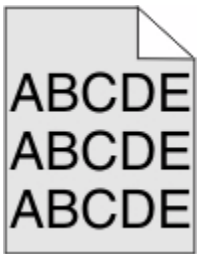


CONTROLEER DE INSTELLING VOOR PAPIERSOORT

Zorg dat de instelling voor de papiersoort overeenkomt met het papier dat in de lade is geplaatst:

- 1 Controleer op het bedieningspaneel van de printer de instelling voor papiersoort in het menu Papier.
- 2 Geef de juiste instelling voor soort op voordat u de taak verzendt voor afdrukken:
 - Windows: geef de soort op die is ingesteld in Printereigenschappen.
 - Macintosh: geef de soort op die is ingesteld in het dialoogvenster Druk af.

Grijze achtergrond



CONTROLEER DE INSTELLING VOOR TONERINTENSITEIT

Selecteer een lichtere instelling voor Tonerintensiteit:

- Wijzig deze instelling via het menu Kwaliteit op het bedieningspaneel van de printer.
- Windows: wijzig deze instelling via Printereigenschappen.
- Macintosh: wijzig deze instellingen via het dialoogvenster Druk af.

Onjuiste marges



Hieronder volgen mogelijke oplossingen. Probeer een of meer van de volgende oplossingen:

CONTROLEER DE PAPIERGELEIDERS.

Schuif de geleiders in de juiste positie voor het desbetreffende papierformaat.

CONTROLEER DE INSTELLING VOOR PAPIERFORMAAT

Zorg dat de instelling voor papierformaat overeenkomt met het papier dat in de lade is geplaatst:

- 1 Controleer op het bedieningspaneel van de printer de instelling voor papierformaat in het menu Papier.
- 2 Geef de juiste instelling voor formaat op voor u de taak verzendt voor afdrukken:
 - Windows: geef het formaat op dat is ingesteld in Printereigenschappen.
 - Macintosh: geef het formaat op dat is ingesteld in het dialoogvenster Pagina-instelling.

Gekruild papier

Hieronder volgen mogelijke oplossingen. Probeer een of meer van de volgende oplossingen:

CONTROLEER DE INSTELLING VOOR PAPIERSOORT

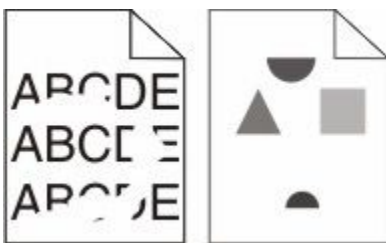
Zorg dat de instelling voor de papiersoort overeenkomt met het papier dat in de lade is geplaatst:

- 1 Controleer op het bedieningspaneel van de printer de instelling voor papiersoort in het menu Papier.
- 2 Geef de juiste instelling voor soort op voor u de taak verzendt voor afdrukken:
 - Windows: geef de soort op die is ingesteld in Printereigenschappen.
 - Macintosh: geef de soort op die is ingesteld in het dialoogvenster Druk af.

HET PAPIER HEEFT IN EEN VOCHTIGE OMGEVING GELEGEN EN HEEFT DAARDOOR VOCHT OPGENOMEN

- Vervang het papier. Gebruik papier uit een nieuw pak.
- Bewaar papier altijd in de originele verpakking en pak het pas uit als u het gaat gebruiken.

Onregelmatigheden in de afdruk



Hieronder volgen mogelijke oplossingen. Probeer een van de volgende oplossingen:

HET PAPIER BEVOND ZICH EERDER IN EEN VOCHTIGE OMGEVING EN HEEFT DAARDOOR VOCHT OPGENOMEN.

- Vervang het papier. Gebruik papier uit een nieuw pak.
- Bewaar papier altijd in de originele verpakking en pak het pas uit als u het gaat gebruiken.

CONTROLEER DE INSTELLING VOOR PAPIERSOORT

Zorg dat de instelling voor de papiersoort overeenkomt met het papier dat in de lade is geplaatst:

- 1 Controleer op het bedieningspaneel van de printer de instelling voor papiersoort in het menu Papier.
- 2 Geef de juiste instelling voor soort op voor u de taak verzendt voor afdrukken:
 - Windows: geef de soort op die is ingesteld in Printereigenschappen.
 - Macintosh: geef de soort op die is ingesteld in het dialoogvenster Druk af.

CONTROLEER HET PAPIER.

Gebruik geen papier met een ruw of vezelig oppervlak.

DE TONER IS MOGELIJK BIJNA OP

Vervang de tonercartridge als het bericht **88 Toner bijna op** wordt weergegeven of als uw afdrukken vager worden.

HET IS MOGELIJK DAT HET VERHITTINGSSTATION VERSLETEN OF DEFECT IS

Vervang het verhittingsstation.

Afdruk is te donker



Hieronder volgen mogelijke oplossingen. Probeer een of meer van de volgende oplossingen:

CONTROLEER DE INSTELLINGEN VOOR DONKERHEID, HELDERHEID EN CONTRAST

De instelling Tonerintensiteit is te hoog, de instelling Helderheid is te hoog of de instelling Contrast is te hoog.

- Wijzig deze instellingen via het menu Kwaliteit op het bedieningspaneel van de printer.
- Windows: wijzig deze instellingen via Printereigenschappen.
- Macintosh: wijzig deze instellingen via het dialoogvenster Druk af en de pop-upmenu's.

HET PAPIER HEEFT IN EEN VOCHTIGE OMGEVING GELEGEN EN HEEFT DAARDOOR VOCHT OPGENOMEN

- Vervang het papier. Gebruik papier uit een nieuw pak.
- Bewaar papier altijd in de originele verpakking en pak het pas uit als u het gaat gebruiken.

CONTROLEER HET PAPIER

Gebruik geen papier met een ruw of vezelig oppervlak.

CONTROLEER DE INSTELLING VOOR PAPIERSOORT

Zorg dat de instelling voor de papiersoort overeenkomt met het papier dat in de lade is geplaatst:

- 1 Controleer op het bedieningspaneel van de printer de instelling voor papiersoort in het menu Papier.
- 2 Geef de juiste instelling voor soort op voor u de taak verzendt voor afdrukken:
 - Windows: geef de soort op die is ingesteld in Printereigenschappen.
 - Macintosh: geef de soort op die is ingesteld in het dialoogvenster Druk af.

DE TONERCARTRIDGE IS MOGELIJK BESCHADIGD

Vervang de cartridge.

Afdruk is te licht



Hieronder volgen mogelijke oplossingen. Probeer een of meer van de volgende oplossingen:

CONTROLEER DE INSTELLINGEN VOOR DONKERHEID, HELDERHEID EN CONTRAST

De instelling Tonerintensiteit is te laag, de instelling Helderheid is te laag of de instelling Contrast is te laag.

- Wijzig deze instellingen via het menu Kwaliteit op het bedieningspaneel van de printer.
- Windows: wijzig deze instellingen via Printereigenschappen.
- Macintosh: wijzig deze instellingen via het dialoogvenster Druk af en de pop-upmenu's.

HET PAPIER HEEFT IN EEN VOCHTIGE OMGEVING GELEGEN EN HEEFT DAARDOOR VOCHT OPGENOMEN

- Vervang het papier. Gebruik papier uit een nieuw pak.
- Bewaar papier altijd in de originele verpakking en pak het pas uit als u het gaat gebruiken.

CONTROLEER HET PAPIER

Gebruik geen papier met een ruw of vezelig oppervlak.

CONTROLEER DE INSTELLING VOOR PAPIERSOORT

Zorg dat de instelling voor de papiersoort overeenkomt met het papier dat in de lade is geplaatst:

- 1 Controleer op het bedieningspaneel van de printer de instelling voor papiersoort in het menu Papier.
- 2 Geef de juiste instelling voor soort op voor u de taak verzendt voor afdrukken:
 - Windows: geef de soort op die is ingesteld in Printereigenschappen.
 - Macintosh: geef de soort op die is ingesteld in het dialoogvenster Druk af.

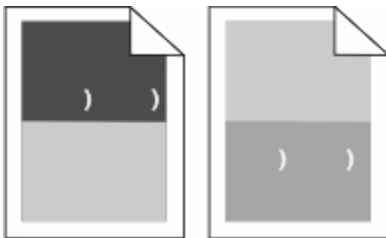
DE TONER IS BIJNA OP

Bestel een nieuwe tonercartridge als **88 Cartridge bijna leeg** wordt weergegeven.

DE TONERCARTRIDGE IS MOGELIJK BESCHADIGD

Vervang de cartridge.

Herhaalde storingen



SPOREN KOMEN GELIJKMATIG OVER DE GEHELE PAGINA VOOR

Vervang het laadrolmechanisme bij storingen na iedere 28,3 mm (1,11 inch).

Vervang het overdrachtmechanisme bij storingen na iedere 51,7 mm (2,04 inch).

Vervang de inktcartridge bij storingen na iedere:

- 47,8 mm (1,88 inch)
- 96,8 mm (3,81 inch)

Vervang het verhittingsstation bij storingen na iedere:

- 88,0 mm (3,46 inch)
- 95,2 mm (3,75 inch)

Vervang de tonercartridge als u na meting een defect vindt dat niet in de bovengenoemde categorieën valt.

Scheve afdruk

Hierna volgen mogelijke oplossingen. Probeer een van de volgende opties:

CONTROLEER DE PAPIERGELEIDERS

Schuif de geleiders in de juiste positie voor het desbetreffende papierformaat.

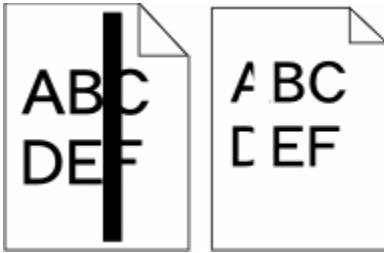
CONTROLEER HET PAPIER

Zorg ervoor dat u papier gebruikt dat voldoet aan de printerspecificaties.

VERVANG DE INKTCARTRIDGE

Plaats een nieuwe inktcartridge wanneer uw huidige cartridge is beschadigd.

Effen zwarte of witte strepen



Hieronder volgen mogelijke oplossingen. Probeer een van de volgende oplossingen:

CONTROLEER OF HET VULPATROON JUIST IS

Als het vulpatroon niet juist is, selecteert u een ander vulpatroon in het programma.

CONTROLEER DE PAPIERSOORT

- Gebruik een andere papiersoort.
- Gebruik uitsluitend transparanten die door de printerfabrikant worden aanbevolen.
- Zorg dat de instelling voor papiersoort en papierstructuur overeenkomt met het papier dat in de lade of lader is geplaatst.

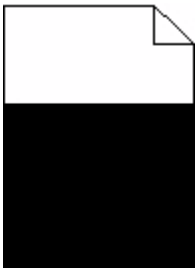
ZORG DAT DE TONER GELIJKMATIG VERDEELD IS OVER DE CARTRIDGE

Verwijder de tonercartridge uit de printer en schud de cartridge heen en weer om de toner gelijkmatig te verdelen en plaats hierna de cartridge terug in de printer.

DE CARTRIDGE IS MISSCHIEN BESCHADIGD OF BIJNA LEEG

Vervang de cartridge door de nieuwe cartridge.

Volledig gekleurde pagina's



Hieronder volgen mogelijke oplossingen. Probeer een of meer van de volgende oplossingen:

CONTROLEER OF DE TONERCARTRIDGE CORRECT IS GEÏNSTALLEERD.

Verwijder de tonercartridge uit de printer en schud de cartridge heen en weer om de toner gelijkmatig te verdelen en plaats hierna de cartridge terug in de printer.

DE CARTRIDGE IS MISSCHIEN BESCHADIGD OF BIJNA LEEG

Vervang de cartridge door de nieuwe cartridge. Als het probleem zich blijft voordoen, heeft de printer misschien onderhoud nodig. Neem voor meer informatie contact op met klantenondersteuning.

Horizontale strepen



Hieronder volgen mogelijke oplossingen. Probeer een van de volgende opties:

DE TONER MAAKT VLEKKEN

Selecteer een andere lade of lader waaruit het papier voor de taak wordt ingevoerd:

- Selecteer Standaardbron in het menu Papier op het bedieningspaneel van de printer.
- Windows: selecteer de papierbron via Printereigenschappen.
- Macintosh: selecteer de papierbron via het dialoogvenster Druk af en de pop-upmenu's.

DE INKTCARTRIDGE IS MOGELIJK BESCHADIGD

Vervang de cartridge.

DE PAPIERBAAN IS MOGELIJK NIET VRIJ

Controleer de papierbaan rond de cartridge.



LET OP—HEET OPPERVLAK: de binnenkant van de printer kan heet zijn. Om letstel te voorkomen, moet u een heet oppervlak eerst laten afkoelen voordat u het aanraakt.

Verwijder al het papier dat u ziet.

ER IS TONER IN DE PAPIERBAAN TERECHTGEKOMEN

Verwijder eventuele zichtbare toner uit de papierbaan. Als het probleem zich blijft voordoen, kunt u contact opnemen met de afdeling voor technische ondersteuning.

Verticale strepen



Hierna volgen mogelijke oplossingen. Probeer een van de volgende opties:

DE TONER MAAKT VLEKKEN

Selecteer een andere lade of lader waaruit het papier voor de taak wordt ingevoerd:

- Selecteer Standaardbron in het menu Papier op het bedieningspaneel van de printer.
- Windows: selecteer de papierbron via Printereigenschappen.
- Macintosh: selecteer de papierbron via het dialoogvenster Druk af en de pop-upmenu's.

DE CARTRIDGE IS DEFECT

Vervang de inktcartridge.

DE PAPIERBAAN IS MOGELIJK NIET VRIJ

Controleer de papierbaan rond de cartridge.



LET OP—HEET OPPERVLAK: de binnenkant van de printer kan heet zijn. Om letstel te voorkomen, moet u een heet oppervlak eerst laten afkoelen voordat u het aanraakt.

Verwijder al het papier dat u ziet.

ER IS TONER IN DE PAPIERBAAN TERECHTGEKOMEN

Verwijder eventuele zichtbare toner uit de papierbaan. Als het probleem zich blijft voordoen, kunt u contact opnemen met de afdeling voor technische ondersteuning.

Op de pagina verschijnen lichte tonervegen of schaduwen op de achtergrond

Hierna volgen mogelijke oplossingen. Probeer een van de volgende opties:

DE INKTCARTRIDGE IS MOGELIJK BESCHADIGD

Vervang de inktcartridge.

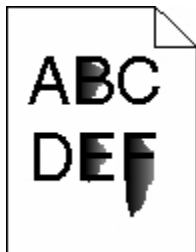
HET LAADROLMECHANISME IS MOGELIJK BESCHADIGD

Vervang het laadrolmechanisme.

ER IS TONER IN DE PAPIERBAAN TERECHTGEKOMEN

Verwijder eventuele toner uit de papierbaan. Als het probleem zich blijft voordoen, kunt u contact opnemen met de afdeling voor technische ondersteuning.

De toner laat los



Hieronder volgen mogelijke oplossingen. Probeer een of meer van de volgende oplossingen:

CONTROLEER DE INSTELLING VOOR PAPIERSOORT

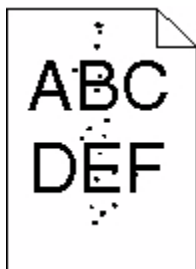
Zorg dat de instelling voor de papiersoort overeenkomt met het papier dat in de lade is geplaatst:

- 1 Controleer op het bedieningspaneel van de printer de instelling voor papiersoort in het menu Papier.
- 2 Geef de juiste instelling voor soort op voor u de taak verzendt voor afdrucken:
 - Windows: geef de soort op die is ingesteld in Printereigenschappen.
 - Macintosh: geef de soort op die is ingesteld in het dialoogvenster Druk af.

CONTROLEER DE INSTELLING VOOR PAPIERSTRUCTUUR

Controleer in het menu Papier op het bedieningspaneel van de printer of de instelling voor Papierstructuur overeenkomt met het papier dat in de lade is geplaatst.

Tonervlekjes



Hieronder volgen mogelijke oplossingen. Probeer een van de volgende oplossingen:

DE TONERCARTRIDGE IS MOGELIJK BESCHADIGD

Vervang de inktcartridge.

ER IS TONER IN DE PAPIERBAAN TERECHTGEKOMEN

Verwijder eventuele toner uit de papierbaan. Als het probleem zich blijft voordoen, kunt u contact opnemen met de afdeling voor technische ondersteuning.

De afdrukkwaliteit van transparanten is slecht

Probeer een van de volgende opties:

TRANSPARANTEN CONTROLEREN

Gebruik alleen transparanten die door Lexmark worden aanbevolen.

CONTROLEER DE INSTELLING VOOR PAPIERSOORT

Zorg ervoor dat de instelling voor de papiersoort overeenkomt met het papier dat in de lade is geplaatst:

- 1** Controleer op het bedieningspaneel van de printer de instelling voor papiersoort in het menu Papier.
- 2** Geef de juiste instelling voor soort op voor u de taak verzendt voor afdrucken:
 - Windows: geef de soort op die is ingesteld in Printereigenschappen.
 - Macintosh: geef de soort op die is ingesteld in het dialoogvenster Druk af.

Problemen met de toepassing oplossen

Formulieren zijn niet beschikbaar of werken niet

Hierna volgen mogelijke oplossingen. Probeer een van de volgende opties:

ZORG DAT DE BLADWIJZER NAAR HET FORMULIER ZICH BEVINDT IN DE HOOFDMAP VAN BLADWIJZERS

Als de bladwijzer naar het formulier is aangemaakt in een submap van de map Bladwijzers, zal deze niet beschikbaar zijn onder de oplossing Formulieren. Verwijder de bladwijzers en maak ze opnieuw aan in de hoofdmapp van Bladwijzers.

Zie "Formulieren configureren" voor meer informatie over het aanmaken van bladwijzers.

ZORG DAT DE BLADWIJZER NAAR DE JUISTE LOCATIE VERWIJST

Controleer of het formulier zich op de juiste netwerklocatie bevindt. De printer zal de locatie waarnaar de bladwijzer verwijst niet valideren. Daardoor zal de printer, als de URL of de netwerklocatie die is aangegeven toen de bladwijzer werd aangemaakt onjuist is, geen toegang krijgen tot het document.

Contact opnemen met klantenondersteuning

Als u voor klantenondersteuning belt, moet u het volgende bij de hand hebben: een beschrijving van het probleem, het bericht op het display en een beschrijving van wat u al hebt gedaan om een oplossing te vinden.

U moet weten welk type printer u gebruikt en wat het serienummer hiervan is. Deze gegevens vindt u aan de binnenkant van de bovenste voorklep van de printer. Het serienummer staat ook op de pagina met menu-instellingen.

Bel in de Verenigde Staten of Canada 1-800-539-6275. Voor andere landen of regio's bezoekt u de website van Lexmark op **www.lexmark.com**.

Kennisgevingen

Productinformatie

Productnaam:

Lexmark T656dne

Apparaattype:

4062, 4864

Model(len):

630, dn1, dn2, dn3, gd1, gd2

Informatie over deze uitgave

September 2009

De volgende alinea is niet van toepassing op landen waarin de volgende voorwaarden strijdig zijn met de plaatselijke wetgeving: LEXMARK INTERNATIONAL, INC. LEVERT DEZE PUBLICATIE IN DE STAAT WAARIN DEZE VERKEERT, ZONDER ENIGE VORM VAN GARANTIE, NOCH IMPLICIET, NOCH EXPLICIET, INCLUSIEF MAAR NIET BEPERKT TOT IMPLICIETE GARANTIES VAN VERHANDELBAARHEID OF GESCHIKTHEID VOOR EEN BEPAALD DOEL. Some states do not allow disclaimer of express or implied warranties in certain transactions; therefore, this statement may not apply to you.

Deze publicatie kan technische onjuistheden of typografische fouten bevatten. De informatie in deze publicatie wordt regelmatig herzien, wijzigingen zullen in latere uitgaven worden opgenomen. De producten of programma's die worden beschreven, kunnen te allen tijde worden verbeterd of gewijzigd.

Verwijzingen in deze publicatie naar producten, programma's of diensten houden niet in dat de fabrikant deze producten op de markt wil brengen in alle landen waar de fabrikant actief is. Een verwijzing naar een product, programma of dienst betekent niet dat alleen dat product, dat programma of die dienst kan worden gebruikt. In plaats daarvan kunnen alle functioneel gelijkwaardige producten, programma's of diensten, waarmee geen inbreuk wordt gemaakt op bestaande intellectuele eigendomsrechten, worden gebruikt. De gebruiker is verantwoordelijk voor de evaluatie en controle van de werking in combinatie met andere producten, programma's of diensten, met uitzondering van de producten, programma's of diensten die door de fabrikant zijn aangegeven.

Voor technische ondersteuning van Lexmark gaat u naar **support.lexmark.com**.

Voor informatie over supplies en downloads gaat u naar **www.lexmark.com**.

Als u geen toegang hebt tot internet, kunt u ook per post contact opnemen met Lexmark:

Lexmark International, Inc.
Bldg 004-2/CSC
740 New Circle Road NW
Lexington, KY 40550
USA

© 2009 Lexmark International, Inc.

Alle rechten voorbehouden.

UNITED STATES GOVERNMENT RIGHTS

This software and any accompanying documentation provided under this agreement are commercial computer software and documentation developed exclusively at private expense.

Handelsmerken

Lexmark en Lexmark met het diamantlogo zijn als handelsmerken van Lexmark International, Inc. gedeponeerd in de Verenigde Staten en/of in andere landen.

PCL(r) is een gedeponeerd handelsmerk van Hewlett-Packard Company.

Alle andere handelsmerken zijn eigendom van hun respectieve eigenaren.

Kennisgeving modulaire component(en)

Dit product bevat mogelijk de volgende modulaire component(en):

Lexmark regulatorisch type/model LEX-M04-001; FCC ID: IYLLEXM04001; Industry Canada-IC: 2376A-M04001

Temperatuurgegevens:

Omgevingstemperatuur	15-32 °C
Temperatuur voor vervoer	-40-60 °C
Temperatuur voor opslag	1-60 °C

Geluidsemissie

De volgende metingen zijn uitgevoerd conform ISO 7779 en gerapporteerd overeenkomstig ISO 9296.

Opmerking: sommige modi zijn wellicht niet van toepassing op uw product.

Gemiddelde geluidsdruk in dBA op 1 meter afstand	
Afdrukken	56 dB(A)
Scannen	N.v.t.
Kopiëren	N.v.t.
Gereed	27 dB(A)

Waarden kunnen gewijzigd worden. Zie www.lexmark.com voor de huidige waarden.

AEEA-richtlijn (Afgedankte elektrische en elektronische apparatuur)



Het AEEA-logo geeft aan dat er in de Europese Unie specifieke programma's en procedures zijn voor het hergebruiken van elektronische producten. Wij moedigen het hergebruiken van onze producten aan. Als u meer vragen hebt over de mogelijkheden voor hergebruik, bezoekt u de Lexmark website op www.lexmark.com voor het telefoonnummer van uw lokale verkoopafdeling.

Kennisgeving over gevoeligheid voor statische elektriciteit



dit symbool duidt onderdelen aan die gevoelig zijn voor ontleding van statische elektriciteit. Raak eerst het metalen frame van de printer aan, voordat u iets aanraakt in gebieden die met dit symbool zijn gemarkeerd.

ENERGY STAR

Alle Lexmark-producten met het ENERGY STAR-logo op het product of op een beginscherm zijn gecertificeerd conform de ENERGY STAR-vereisten van EPA, als de configuratie zoals die is ingesteld door Lexmark nog van toepassing is.



Laserinformatie

Deze printer is in de Verenigde Staten gecertificeerd als een product dat voldoet aan de vereisten van DHHS 21 CFR paragraaf J voor laserproducten van klasse I (1). Elders is de printer gecertificeerd als een laserproduct van klasse I dat voldoet aan de vereisten van IEC 60825-1.

Laserproducten van klasse I worden geacht geen gevaar op te leveren. De printer bevat intern een laser van klasse IIIb (3b), een galliumarsenide laser met een nominaal vermogen van 7 milliwatt en een golflengtebereik van 655-675 nanometer. Het lasersysteem en de printer zijn zodanig ontworpen dat gebruikers nooit blootstaan aan laserstraling die hoger is dan het toegestane niveau voor klasse I-apparaten, tijdens normaal gebruik, onderhoudswerkzaamheden door de gebruiker of voorgeschreven servicewerkzaamheden.

Waarschuwingsetiket voor de laser

Het etiket met veiligheidsinformatie kan als volgt op de printer zijn aangebracht:



Energieverbruik

Stroomverbruik van het product

In de volgende tabel worden de stroomverbruikskennmerken van het product weergegeven.

Opmerking: sommige modi zijn wellicht niet van toepassing op uw product.

Modus	Beschrijving	Stroomverbruik (Watt)
Afdrukken	Er worden papieren kopieën van elektronische invoer gemaakt met het product.	600 W dubbelzijdig; 780 W enkelzijdig
Kopiëren	Er worden papieren kopieën van papieren originelen gemaakt met het product.	N.v.t.
Scannen	Er worden papieren originelen gescand met het product.	N.v.t.
Gereed	Het product wacht op een afdruktaak.	100 W
Spaarstand	De spaarstand van het product is geactiveerd.	19 W
Uit	Het product is aangesloten op een stopcontact, maar het apparaat is uitgeschakeld.	0 W

De stroomverbruiksniveaus in de vorige tabel zijn metingen op basis van tijdgemiddelden. Stroompieken kunnen aanzienlijk hoger zijn dan het gemiddelde.

Waarden kunnen gewijzigd worden. Zie www.lexmark.com voor de huidige waarden.

Spaarstand

Dit product werd ontworpen met een energiebesparende modus, namelijk de Spaarstand. De spaarstandmodus is het equivalent van de slaapmodus. De spaarstand bespaart energie door het energieverbruik te verlagen tijdens periodes waarin de printer langdurig niet wordt gebruikt. De spaarstand wordt automatisch ingeschakeld als het product niet wordt gebruikt tijdens een opgegeven tijdsduur, die de time-out voor de spaarstand wordt genoemd.

Standaard is de time-out voor de spaarstand voor dit product ingesteld op (in minuten):	30
---	----

U kunt de time-out voor de spaarstand via de configuratiemenu's instellen tussen 1 minuut en 240 minuten. Als u de time-out voor de spaarstand instelt op een lage waarde, vermindert het energieverbruik, maar kan de responstijd van het product toenemen. Als u de time-out voor de spaarstand instelt op een hoge waarde, reageert de printer snel, maar wordt er meer energie verbruikt.

Printer is uitgeschakeld

Als dit product een stand heeft waarin het is uitgeschakeld maar er nog steeds een kleine hoeveelheid energie wordt verbruikt en u wilt het stroomverbruik van het product volledig stoppen, moet u de stekker van het product uit het stopcontact trekken.

Totaal energieverbruik

Het is soms handig om het totale energieverbruik van het product te berekenen. Aangezien het stroomverbruik wordt aangegeven in watt, moet het stroomverbruik worden vermenigvuldigd met de tijd dat elke stand actief is op het product. Zo kunt u het energieverbruik berekenen. Het totale energieverbruik van het product is de som van het energieverbruik voor alle standen.

Conformiteit met de richtlijnen van de Europese Gemeenschap (EG)

Dit product voldoet aan de veiligheidseisen die zijn omschreven in de Europese richtlijnen 2004/108/EG en 2006/95/EEG aangaande het harmoniseren van de wetten van de Lidstaten met betrekking tot elektromagnetische compatibiliteit en veiligheid van elektrische apparatuur die is ontworpen voor gebruik binnen een bepaald spanningsbereik.

Een verklaring van conformiteit met de eisen van de richtlijnen is getekend door de Director of Manufacturing and Technical Support, Lexmark International, S.A., Boigny, Frankrijk.

Dit product voldoet aan de eisen voor apparaten van Klasse B, zoals omschreven in richtlijn EN 55022 en in de veiligheidseisen van EN 60950.

Kennisgevingen over regelgevingen voor draadloze producten

Dit gedeelte bevat informatie over de regelgeving voor draadloze producten die zenders bevatten, zoals onder andere netwerkkaartlezers en smartcardlezers.

Blootstelling aan hoogfrequentie-energie

De hoeveelheid hoogfrequentie-energie die door dit draadloze apparaat wordt uitgestraald, ligt ver onder de limieten voor hoogfrequentie-energie die zijn vastgesteld door de FCC en andere regelgevende instanties. Er moet minimaal 20 cm (8 inch) ruimte tussen de antenne en eventuele personen zijn om te voldoen aan de vereisten voor hoogfrequentie-energie van de FCC en andere regelgevende instanties.

Notice to users in Brazil

Este equipamento opera em caráter secundário, isto é, não tem direito a proteção contra interferência prejudicial, mesmo de estações do mesmo tipo, e não pode causar interferência a sistemas operando em caráter primário. (Res. ANATEL 282/2001).

Industry Canada (Canada)

This device complies with Industry Canada specification RSS-210. Operation is subject to the following two conditions: (1) this device may not cause interference, and (2) this device must accept any interference, including interference that may cause undesired operation of the device.

This device has been designed to operate only with the antenna provided. Use of any other antenna is strictly prohibited per regulations of Industry Canada.

To prevent radio interference to the licensed service, this device is intended to be operated indoors and away from windows to provide maximum shielding. Equipment (or its transmit antenna) that is installed outdoors is subject to licensing.

The installer of this radio equipment must ensure that the antenna is located or pointed such that it does not emit RF fields in excess of Health Canada limits for the general population; consult Safety Code 6, obtainable from Health Canada's Web site www.hc-sc.gc.ca/rpb.

The term "IC:" before the certification/registration number only signifies that the Industry Canada technical specifications were met.

Industry Canada (Canada)

Cet appareil est conforme à la norme RSS-210 d'Industry Canada. Son fonctionnement est soumis aux deux conditions suivantes :

(1) cet appareil ne doit pas provoquer d'interférences et (2) il doit accepter toute interférence reçue, y compris celles risquant d'altérer son fonctionnement.

Cet appareil a été conçu pour fonctionner uniquement avec l'antenne fournie. L'utilisation de toute autre antenne est strictement interdite par la réglementation d'Industry Canada.

En application des réglementations d'Industry Canada, l'utilisation d'une antenne de gain supérieur est strictement interdite.

Pour empêcher toute interférence radio au service faisant l'objet d'une licence, cet appareil doit être utilisé à l'intérieur et loin des fenêtres afin de garantir une protection optimale.

Si le matériel (ou son antenne d'émission) est installé à l'extérieur, il doit faire l'objet d'une licence.

L'installateur de cet équipement radio doit veiller à ce que l'antenne soit implantée et dirigée de manière à n'émettre aucun champ HF dépassant les limites fixées pour l'ensemble de la population par Santé Canada. Reportez-vous au Code de sécurité 6 que vous pouvez consulter sur le site Web de Santé Canada www.hc-sc.gc.ca/rpb.

Le terme « IC » précédant le numéro de d'accréditation/inscription signifie simplement que le produit est conforme aux spécifications techniques d'Industry Canada.

Taiwan NCC RF notice statement

NCC型式認證設備注意事項 台灣低功率射頻電機設備之使用注意事項

經型式認證合格之低功率射頻電機，非經許可，公司、商號或使用者均不得擅自變更頻率、加大功率或變更原設計之特性及功能。

低功率射頻電機之使用不得影響飛航安全及干擾合法通信；經發現有干擾現象時，應立即停用，並改善至無干擾時方得繼續使用。前項合法通信，指依電信規定作業之無線電信。低功率射頻電機須忍受合法通信或工業、科學及醫療用電波輻射性電機設備之干擾。

Kennisgeving voor gebruikers in de Europese Unie

Producten met de CE-markering voldoen aan de veiligheidseisen die zijn omschreven in de Europese richtlijnen 2004/108/EG, 2006/95/EG en 1999/5/EG aangaande het harmoniseren van de wetten van de Lidstaten met betrekking tot elektromagnetische compatibiliteit en veiligheid van elektrische apparatuur die is ontworpen voor gebruik binnen een bepaald spanningsbereik en in combinatie met radioapparatuur en apparatuur voor een telecommunicatiestation.

De CE-markering geeft aan dat het product aan deze richtlijnen voldoet.



Een verklaring van conformiteit met de eisen van de richtlijnen is beschikbaar via de Director of Manufacturing and Technical Support, Lexmark International, S.A., Boigny, Frankrijk. Zie de tabel onder aan het gedeelte Kennisgevingen voor meer informatie over conformiteit.

Producten die worden geleverd met de optie voor 2,4 GHz draadloos LAN voldoen aan de veiligheidseisen die zijn omschreven in de Europese richtlijnen 2004/108/EG, 2006/95/EG en 1999/5/EG aangaande het harmoniseren van de wetten van de Lidstaten met betrekking tot elektromagnetische compatibiliteit en veiligheid van elektrische apparatuur die is ontworpen voor gebruik binnen een bepaald spanningsbereik en in combinatie met radioapparatuur en apparatuur voor een telecommunicatiestation.

De CE-markering geeft aan dat het product aan deze richtlijnen voldoet.



Gebruik van het product is toegestaan in alle landen van de EU en EVA, maar is beperkt tot gebruik binnenshuis.

Een verklaring van conformiteit met de eisen van de richtlijnen is beschikbaar via de Director of Manufacturing and Technical Support, Lexmark International, S.A., Boigny, Frankrijk. Zie de tabel onder aan het gedeelte Kennisgevingen voor meer informatie over conformiteit.

Česky	Společnost Lexmark International, Inc. tímto prohlašuje, že výrobek tento výrobek je ve shodě se základními požadavky a dalšími příslušnými ustanoveními směrnice 1999/5/ES.
Dansk	Lexmark International, Inc. erklærer herved, at dette produkt overholder de væsentlige krav og øvrige relevante krav i direktiv 1999/5/EF.
Deutsch	Hiermit erklärt Lexmark International, Inc., dass sich das Gerät dieses Gerät in Übereinstimmung mit den grundlegenden Anforderungen und den übrigen einschlägigen Bestimmungen der Richtlinie 1999/5/EG befindet.
Ελληνική	ΜΕ ΤΗΝ ΠΑΡΟΥΣΑ Η LEXMARK INTERNATIONAL, INC. ΔΗΛΩΝΕΙ ΟΤΙ ΑΥΤΟ ΤΟ ΠΡΟΪΟΝ ΣΥΜΜΟΡΦΩΝΕΤΑΙ ΠΡΟΣ ΤΙΣ ΟΥΣΙΩΔΕΙΣ ΑΠΑΙΤΗΣΕΙΣ ΚΑΙ ΤΙΣ ΛΟΙΠΕΣ ΣΧΕΤΙΚΕΣ ΔΙΑΤΑΞΕΙΣ ΤΗΣ ΟΔΗΓΙΑΣ 1999/5/ΕΚ.
English	Hereby, Lexmark International, Inc., declares that this type of equipment is in compliance with the essential requirements and other relevant provisions of Directive 1999/5/EC.
Español	Por medio de la presente, Lexmark International, Inc. declara que este producto cumple con los requisitos esenciales y cualesquiera otras disposiciones aplicables o exigibles de la Directiva 1999/5/CE.
Eesti	Käesolevaga kinnitab Lexmark International, Inc., et seade see toode vastab direktiivi 1999/5/EÜ põhinõuetele ja nimetatud direktiivist tulenevatele muudele asjakohastele sätetele.
Suomi	Lexmark International, Inc. vakuuttaa täten, että tämä tuote on direktiivin 1999/5/EY oleellisten vaatimusten ja muiden sitä koskevien direktiivin ehtojen mukainen.
Français	Par la présente, Lexmark International, Inc. déclare que l'appareil ce produit est conforme aux exigences fondamentales et autres dispositions pertinentes de la directive 1999/5/CE.
Magyar	Alulírott, Lexmark International, Inc. nyilatkozom, hogy a termék megfelel a vonatkozó alapvető követelményeknek és az 1999/5/EC irányelv egyéb előírásainak.
Íslenska	Hér með lýsir Lexmark International, Inc. yfir því að þessi vara er í samræmi við grunnkröfur og aðrar kröfur, sem gerðar eru í tilskipun 1999/5/EC.
Italiano	Con la presente Lexmark International, Inc. dichiara che questo prodotto è conforme ai requisiti essenziali ed alle altre disposizioni pertinenti stabilite dalla direttiva 1999/5/CE.
Latviski	Ar šo Lexmark International, Inc. deklarē, ka šis izstrādājums atbilst Direktīvas 1999/5/EK būtiskajām prasībām un citiem ar to saistītajiem noteikumiem.
Lietuvių	Šiuo Lexmark International, Inc. deklaruoja, kad šis produktas atitinka esminius reikalavimus ir kitas 1999/5/EB direktyvos nuostatas.
Malti	Bil-preżenti, Lexmark International, Inc., jiddikjara li dan il-prodott huwa konformi mal-ħtiġijiet essenzjali u ma dispożizzjonijiet oħrajn relevanti li jinsabu fid-Direttiva 1999/5/KE.
Nederlands	Hierbij verklaart Lexmark International, Inc. dat het toestel dit product in overeenstemming is met de essentiële eisen en de andere relevante bepalingen van richtlijn 1999/5/EG.
Norsk	Lexmark International, Inc. erklærer herved at dette produktet er i samsvar med de grunnleggende krav og øvrige relevante krav i direktiv 1999/5/EF.
Polski	Niniejszym Lexmark International, Inc. oświadcza, że niniejszy produkt jest zgodny z zasadniczymi wymogami oraz pozostałymi stosownymi postanowieniami Dyrektywy 1999/5/EC.
Português	A Lexmark International Inc. declara que este este produto está conforme com os requisitos essenciais e outras disposições da Diretiva 1999/5/CE.
Slovensky	Lexmark International, Inc. týmto vyhlasuje, že tento produkt spĺňa základné požiadavky a všetky príslušné ustanovenia smernice 1999/5/ES.

Slovensko	Lexmark International, Inc. izjavlja, da je ta izdelek v skladu z bistvenimi zahtevami in ostalimi relevantnimi določili direktive 1999/5/ES.
Svenska	Härmed intygar Lexmark International, Inc. att denna produkt står i överensstämmelse med de väsentliga egenskapskrav och övriga relevanta bestämmelser som framgår av direktiv 1999/5/EG.

LEXMARK BEPERKTE SOFTWAREGARANTIE EN LICENTIEOVEREENKOMST

LEES DEZE LICENTIEOVEREENKOMST ZORGVULDIG DOOR VOORDAT U DIT PRODUCT IN GEBRUIK NEEMT. DOOR DIT PRODUCT TE GEBRUIKEN GAAT U AKKOORD MET ALLE VOORWAARDEN VAN DEZE BEPERKTE SOFTWAREGARANTIE EN LICENTIEOVEREENKOMST. RETOURNEER HET ONGEBRUIKTE PRODUCT ONMIDDELIJK EN VERZOEK OM EEN TERUGGAVE VAN HET DOOR U BETAALDE BEDRAG ALS U NIET AKKOORD GAAT MET DE VOORWAARDEN VAN DEZE BEPERKTE SOFTWAREGARANTIE EN LICENTIEOVEREENKOMST. ALS U DIT PRODUCT INSTALLEERT VOOR GEBRUIK DOOR DERDEN, STEM T U ERMEE IN DE GEBRUIKERS ERVAN OP DE HOOGTE TE BRENGEN DAT HET GEBRUIK VAN DE SOFTWARE BETEKENT DAT ZIJ DEZE VOORWAARDEN ACCEPTEREN.

LICENTIEOVEREENKOMST BETREFFENDE SOFTWARE VAN LEXMARK

Deze licentieovereenkomst ("Licentieovereenkomst van de software") vormt een wettelijke overeenkomst tussen u (als individuele gebruiker of rechtspersoon) en Lexmark International, Inc. ("Lexmark") en is, tenzij op uw Lexmark-product of software een schriftelijke licentieovereenkomst tussen u en Lexmark of haar leveranciers van toepassing is, van toepassing op uw gebruik van elke software die door Lexmark is geïnstalleerd of geleverd voor gebruik met uw Lexmark product. Het begrip "Software" omvat machinaal leesbare instructies, geluids-/beeldinhoud (zoals afbeeldingen en opnamen) en bijbehorende materialen, afgedrukte materialen en elektronische documentatie, of deze nu is geïntegreerd in of gedistribueerd met uw Lexmark product, voor het gebruik van dit Lexmark product.

1 BEPERKTE SOFTWAREGARANTIE. Lexmark garandeert dat de media (b.v. een diskette of cd) waarop de Software (indien van toepassing) wordt geleverd, vrij is van materiaal- en fabricagefouten bij normaal gebruik tijdens de garantieperiode. De garantieperiode is negentig (90) dagen en begint op de datum waarop de Software wordt geleverd aan de oorspronkelijke eindgebruiker. Deze beperkte garantie is alleen van toepassing op Softwarematerialen die zijn aangeschaft bij Lexmark of een geautoriseerde Lexmark wederverkoper of leverancier. Lexmark zal de Software vervangen als wordt bepaald dat het materiaal niet voldoet aan deze beperkte garantie.

2 AFWIJZING EN BEPERKING VAN GARANTIES. LEXMARK EN HAAR LEVERANCIERS LEVEREN DE SOFTWARE IN DE HUIDIGE STAAT EN WIJZEN HIERBIJ, TENZIJ IN DE LICENTIEOVEREENKOMST VAN DEZE SOFTWARE GENOEMD EN VOOR ZOVER WETTELIJK TOEGESTAAN, ALLE OVERIGE GARANTIES EN VOORWAARDEN MET BETREKKING TOT DE SOFTWARE AF, EXPLICIET OF IMPLICIET, INCLUSIEF MAAR NIET BEPERKT TOT GARANTIES EN VOORWAARDEN MET BETREKKING TOT TITELS, NIET-INBREUKMAKENDHEID, VERKOOPBAARHEID EN GESCHIKTHEID VOOR EEN BEPAALD DOEL, EN AFWEZIGHEID VAN VIRUSSEN. VOOR ZOVER HET LEXMARK WETTELIJK IS TOEGESTAAN OM ENIG ONDERDEEL VAN DE IMPLICIETE GARANTIES OF DE VERKOOPBAARHEID EN GESCHIKTHEID VOOR EEN BEPAALD DOEL AF TE WIJZEN, BEPERKT LEXMARK DE DUUR VAN ZULKE GARANTIES TOT DE TERMIJN VAN 90 DAGEN VAN DE EXPLICIETE BEPERKTE SOFTWAREGARANTIE.

Deze Overeenkomst dient te worden gelezen in combinatie met bepaalde wettelijke bepalingen die soms van kracht zijn en waarin garanties of voorwaarden worden geïmpliceerd of waarin verplichtingen aan Lexmark worden opgelegd die niet kunnen worden uitgesloten of gewijzigd. Als enige van die bepalingen van toepassing zijn, dan beperkt Lexmark hier, voor zover dit wettelijk is toegestaan, zijn aansprakelijkheid voor de schending van die bepalingen tot: het verstrekken van een vervangend exemplaar van de Software of terugbetaling van het bedrag dat is betaald voor de Software.

De Software kan internetkoppelingen bevatten naar andere softwaretoepassingen en/of webpagina's die worden gehost en beheerd door derden die niet bij Lexmark zijn aangesloten. U erkent en gaat ermee akkoord dat Lexmark op geen enkele manier verantwoordelijk is voor het hosten, de prestaties, het beheer, het onderhoud of de inhoud van zulke softwaretoepassingen en/of webpagina's.

3 BEPERKING VAN VERHAAL. VOOR ZOVER DIT WETTELIJK IS TOEGESTAAN ZAL ENIGE EN ALLE AANSPRAKELIJKHEID VAN LEXMARK ONDER DE LICENTIEOVEREENKOMST VAN DEZE SOFTWARE NADRUKKELIJK WORDEN BEPERKT TOT DE HOOGSTE VAN DEZE TWEE BEDRAGEN: DE PRIJS DIE VOOR DE SOFTWARE IS BETAALD OF VIJF AMERIKAANSE. DOLLAR (OF HET EQUIVALENT IN DE LOKALE VALUTA). IN ENIG GESCHIL ONDER DE LICENTIEOVEREENKOMST VAN DEZE SOFTWARE IS UW ENIGE RECHTSMIDDEL TEGEN LEXMARK DAT U ÉÉN VAN DEZE BEDRAGEN VERGOED KUNT KRIJGEN. NA BETALING HIERVAN WORDEN DE VERPLICHTINGEN EN AANSPRAKELIJKHEID VAN LEXMARK JEGENS U NIETIG VERKLAARD EN IS LEXMARK HIERVAN VRIJGESTELD.

LEXMARK, HAAR LEVERANCIERS, DOCHTERONDERNEMINGEN OF WEDERVERKOPERS ZIJN IN GEEN ENKEL GEVAL AANSPRAKELIJKHEID VERSCHULDIGD VOOR BIJZONDERE, INCIDENTELE, INDIRECTE OF MORELE SCHADE, OPGELEGDE BOETES OF GEVOLGSCHADE (MET INBEGRIJ VAN, MAAR NIET BEPERKT TOT, VERLIES VAN WINST, SPAARGELDEN, ONDERBREKINGEN VAN GEBRUIK OF VERLIES VAN, ONNAUWKEURIGHEDEN IN OF BESCHADIGING VAN GEGEVENS OF RECORDS, VOOR CLAIMS VAN DERDEN OF SCHADE AAN ONROERENDE OF ROERENDE GOEDEREN, VOOR VERLIES VAN PRIVACY VOORTVLOEIEND UIT OF OP WELKE MANIER DAN OOK GERELATEERD AAN HET GEBRUIK OF HET NIET KUNNEN GEBRUIKEN VAN DE SOFTWARE OF ANDERSZINS IN VERBAND MET VOORWAARDEN VAN DEZE SOFTWARELICENTIEOVEREENKOMST), ONGEACHT DE AARD VAN DE VORDERING, MET INBEGRIJ VAN, MAAR NIET BEPERKT TOT, SCHENDING VAN GARANTIES OF OVEREENKOMSTEN, ONRECHTMATIGE DADEN (MET INBEGRIJ VAN NALATIGHEID OF BURGERLIJKE AANSPRAKELIJKHEID), ZELFS WANNEER LEXMARK OF HAAR LEVERANCIERS OF DOCHTERONDERNEMINGEN OP DE HOOGTE WAREN VAN DE MOGELIJKHEID VAN DERGELIJKE SCHADE, TENZIJ DEZE UITSLUITING VAN SCHADE WETTELIJK ONGELDIG IS VERKLAARD. DE HIERVOOR GENOEMDE BEPERKINGEN ZIJN ZELFS VAN TOEPASSING ALS DE VOORNOEMDE VERHAALSMOGELIJKHEDEN NIET AAN HUN WEZENLIJKE DOEL BEANTWOORDEN.

4 VS WETGEVING STATEN. Deze beperkte Softwaregarantie geeft u specifieke wettelijke rechten. Het is mogelijk dat u ook andere rechten hebt die van land tot land kunnen verschillen. In sommige staten is een beperking op de duur van impliciete garantie of de uitsluiting of beperking van aansprakelijkheid voor incidentele of gevolgschade niet toegestaan. Het is dus mogelijk dat de beperkingen of uitsluitingen hiervoor voor u niet van toepassing zijn.

5 LICENTIEVERLENING. Lexmark verleent u de volgende rechten, onder voorwaarde dat u voldoet aan alle voorwaarden in deze Licentieovereenkomst:

- a Gebruik.** U mag één (1) exemplaar van de Software Gebruiken. De term "Gebruik" verwijst naar het laden, installeren, uitvoeren of weergeven van de Software. Als Lexmark de Software aan u heeft verstrekt voor gelijktijdig gebruik, dient u het aantal geautoriseerde gebruikers te beperken tot het aantal dat is aangegeven in uw overeenkomst met Lexmark. U mag componenten van de Software niet scheiden voor gebruik op meer dan een computer U gaat ermee akkoord dat u de Software niet zult Gebruiken, in zijn geheel of gedeeltelijk, op enige manier die effect heeft op het overschrijven, bewerken, weghalen, verbergen, wijzigen of vervagen van de visuele weergave van enig handelsmerk, handelsnaam, imago-uiting of kennisgeving over intellectuele eigendomsrechten die wordt weergegeven op enig computerschermen en wordt gegenereerd door of als gevolg van de Software.
- b Kopiëren.** U mag één (1) kopie maken van de Software, uitsluitend als reservekopie of voor archiverings- of installatiedoeleinden, mits de kopie alle kennisgevingen over eigendomsrechten van de originele Software bevat. U mag de Software niet naar een openbaar netwerk of distributienetwerk kopiëren.
- c Voorbehoud van rechten.** De Software, inclusief alle lettertypen, is copyright en eigendom van Lexmark International, Inc. en/of diens leveranciers. Lexmark behoudt zich alle rechten voor die niet uitdrukkelijk aan u zijn verleend in deze Licentieovereenkomst.
- d Freeware.** Ondanks de voorwaarden van deze Licentieovereenkomst is het hele Softwareprogramma of enig deel daarvan dat software bevat die onder openbare licentie door derden aan u beschikbaar wordt gesteld ("Freeware"), aan u in licentie gegeven overeenkomstig de voorwaarden van de licentieovereenkomst van

deze software, die tijdens het downloaden met dergelijke Freeware wordt meegeleverd in de vorm van een afzonderlijke overeenkomst, een "shrink-wrap"-licentie of elektronische licentievoorwaarden. Op al uw gebruik van de Freeware zijn de voorwaarden van een dergelijke licentie van toepassing.

- 6 OVERDRACHT.** U mag de Software overdragen aan een andere eindgebruiker. Bij een dergelijke overdracht dienen alle onderdelen, materialen, afgedrukte materialen en deze Licentieovereenkomst te worden overgedragen en u mag geen exemplaren van de Software of delen ervan houden. De overdracht mag geen indirecte overdracht, zoals een consignatie, zijn. De eindgebruiker die het Softwareprogramma ontvangt, dient vóór de overdracht akkoord te gaan met al deze voorwaarden van de Licentieovereenkomst. Uw licentie wordt bij de overdracht automatisch beëindigd. U mag de Software niet verhuren, in sublicentie geven of toekennen, tenzij toegestaan volgens deze Licentieovereenkomst, en elke poging hiertoe zal ongeldig zijn.
- 7 UPGRADES.** U mag alleen een upgrade van de Software Gebruiken als u een licentie hebt voor de originele Software die volgens Lexmark in aanmerking komt voor de upgrade. Na het upgraden mag u de originele Software die de basis van de upgrade vormt niet meer gebruiken.
- 8 BEPERKING VAN REVERSE-ENGINEERING.** U mag de Software niet wijzigen, decoderen, onderwerpen aan reverse-engineering, reverse-assembleren, reverse-compileren of anderszins vertalen, tenzij, en voor zover dat volgens de toepasselijke wetgeving is toegestaan, met het doel van interoperabiliteit, foutcorrectie- en beveiligingsonderzoekdoeleinden. Indien u voornemens bent de Software te onderwerpen aan reverse-engineering, reverse-assemblage of reverse-compilatie en u dergelijke wettelijke rechten hebt, dient u Lexmark hier schriftelijk over te informeren. U mag de Software niet decoderen, tenzij dat noodzakelijk is voor het legitiem gebruik van de Software.
- 9 AANVULLENDE SOFTWARE.** Deze Licentieovereenkomst is van toepassing op updates van of aanvullingen op de originele Software die door Lexmark ter beschikking worden gesteld, tenzij er andere voorwaarden met de update of aanvulling worden meegeleverd.
- 10 TERMIJN.** Deze Licentieovereenkomst blijft van kracht totdat deze wordt beëindigd of afgewezen. U kunt deze licentie te allen tijde afwijzen of beëindigen door alle exemplaren van de Software te vernietigen, samen met alle wijzigingen, documentatie en alle vormen van samengevoegde versies of op de in deze overeenkomst omschreven manier. Lexmark kan uw licentie na kennisgeving beëindigen als u de voorwaarden van deze Licentieovereenkomst niet naleeft. U stemt ermee in bij een dergelijke beëindiging alle exemplaren van de Software te vernietigen, samen met alle wijzigingen, documentatie en alle vormen van samengevoegde versies.
- 11 BELASTINGEN.** U stemt ermee in dat u verantwoordelijk bent voor de betaling van belastingen, met inbegrip van, maar niet beperkt tot, belastingen voor goederen en diensten en persoonlijke belastingen, die voortvloeien uit deze Overeenkomst of uw gebruik van de Software.
- 12 BEPERKING VAN JURIDISCHE STAPPEN.** Voor zover toegestaan volgens het toepasselijk recht onderneemt geen van de partijen juridische stappen die voortvloeien uit deze Overeenkomst meer dan twee jaar na de gebeurtenis die tot de juridische stappen leidt.
- 13 TOEPASSELIJK RECHT.** Deze Overeenkomst valt onder de wetten van de Commonwealth of Kentucky in de VS. Regels ten aanzien van forumkeuze van welk rechtsgebied dan ook worden uitgesloten. De VN-conventie over contracten voor de internationale handel is niet van toepassing.
- 14 BEPERKTE RECHTEN MET BETREKKING TOT DE OVERHEID VAN DE VERENIGDE STATEN.** De Software is uitsluitend voor eigen kosten ontwikkeld. Rechten van de regering van de VS om de Software te gebruiken zoals in deze Overeenkomst is uiteengezet en zoals beperkt in DFARS 252.227-7014 en in soortgelijke FAR-bepalingen (of een equivalente regelgeving van instantie of contractclausule).
- 15 TOESTEMMING VOOR GEBRUIK GEGEVENS.** U stemt ermee in dat Lexmark en haar dochterondernemingen en tussenpersonen de door u verstrekte gegevens op uw verzoek kunnen gebruiken in verband met ondersteuningsservices met betrekking tot de Software. Lexmark stemt ermee in deze gegevens niet te gebruiken op een manier waardoor uw identiteit kan worden vastgesteld, tenzij dat noodzakelijk is om dergelijke services te kunnen verlenen.
- 16 EXPORTBEPERKINGEN.** Het is u niet toegestaan (a) de Software of bijbehorende producten aan te schaffen, te verzenden, over te dragen, of opnieuw te exporteren, direct nog indirect, in strijd met de exportwetgeving of (b)

toe te staan dat de Software wordt gebruikt op een manier die niet is toegestaan volgens dergelijke exportwetgeving, met inbegrip van, maar niet beperkt tot, proliferatie van nucleaire, chemische of biologische wapens.

- 17 INSTEMMING MET ELEKTRONISCH AANGAAN VAN OVEREENKOMST.** U en Lexmark stemmen ermee in deze Licentieovereenkomst elektronisch aan te gaan. Dit betekent dat als u op de knop "Akkoord" of "Ja" op deze pagina klikt of dit product gebruikt, u bevestigt dat u akkoord gaat met de voorwaarden van deze Licentieovereenkomst en dat u dit doet met de bedoeling een overeenkomst van Lexmark te "ondertekenen".
- 18 TEKENINGSBEVOEGDHEID.** U verklaart dat u wettelijk meerderjarig bent op het moment dat u deze Licentieovereenkomst tekent en dat u, indien van toepassing, door uw werkgever of meerdere bent gemachtigd deze overeenkomst aan te gaan.
- 19 VOLLEDIGE OVEREENKOMST.** Deze Licentieovereenkomst vormt (samen met eventuele aanvullingen en aanpassingen van deze Overeenkomst die met de Software worden meegeleverd) de volledige overeenkomst tussen u en Lexmark met betrekking tot de Software. Alle voorgaande of mondelinge of geschreven communicatie, voorstellen en verklaringen met betrekking tot de Software en overige in deze Licentieovereenkomst behandelde onderwerpen, worden tenietgedaan door deze voorwaarden (met uitzondering van dergelijke randvoorwaarden die niet in strijd zijn met de voorwaarden van deze Licentieovereenkomst en andere geschreven en door u en Lexmark ondertekende overeenkomsten met betrekking tot uw gebruik van de Software). Indien een beleid of programma van Lexmark voor ondersteuningsservices in strijd is met de voorwaarden van deze Licentieovereenkomst, hebben de voorwaarden van deze Licentieovereenkomst voorrang.

MICROSOFT CORPORATION NOTICES

- 1 This product may incorporate intellectual property owned by Microsoft Corporation. The terms and conditions upon which Microsoft is licensing such intellectual property may be found at <http://go.microsoft.com/fwlink/?LinkId=52369>.
- 2 This product is based on Microsoft Print Schema technology. You may find the terms and conditions upon which Microsoft is licensing such intellectual property at <http://go.microsoft.com/fwlink/?LinkId=83288>.

KENNISGEVING ADOBE SYSTEMS INCORPORATED

Bevat Flash®, Flash® Lite™ en/of Reader® technology van Adobe Systems Incorporated

Dit product bevat software voor de Adobe® Flash®-speler onder licentie bij Adobe Systems Incorporated, Copyright © 1995-2007 Adobe Macromedia Software LLC. Alle rechten voorbehouden. Adobe, Reader en Flash zijn handelsmerken van Adobe Systems Incorporated.

Index

Cijfers

1565 Emulatiefout, laad emulatieoptie 169
200–282.yy Papier vast 169
283 Nietjes vast 169
30 Vervang cartridge, onjuist gevuld 163
31 Vervang defecte cartridge 163
32 Artikelnummer cartridge wordt niet ondersteund door apparaat 163
34 Papier te kort 163
35 Onvoldoende geheugen voor ondersteuning van functie voor bronnenopslag 164
37 Onvoldoende geheugen om taak te sorteren 164
37 Onvoldoende geheugen voor defragmentatie Flash-geheugen 163
37 Onvoldoende geheugen, sommige taken in wacht worden niet hersteld 164
37 Onvoldoende geheugen, sommige taken in wacht zijn verwijderd 164
38 Geheugen vol 164
39 Pagina is te complex. Bepaalde gegevens worden mogelijk niet afgedrukt 164
42.xy Regiocode van cartridge komt niet overeen 165
50 PPDS-lettertypefout 165
51 Beschadigde flash gedetecteerd 165
52 Onvoldoende ruimte in flashgeheugen voor bronnen 165
53 Flash niet geformatteerd 165
54 Seriële optie <x>-fout 166
54 Softwarefout in netwerk <x> 166
54 Softwarefout in standaardnetwerk 166
55 Niet-ondersteunde optie in sleuf 166
56 Parallele poort <x> uitgeschakeld 166

56 Seriële poort <x> uitgeschakeld 167
56 Standaard parallelle poort uitgeschakeld 167
56 Standaard USB-poort uitgeschakeld 167
57 Configuratie gewijzigd, sommige taken in wacht zijn niet hersteld 167
58 Te veel flashopties geïnstalleerd 168
58 Te veel laden aangesloten 168
58 Te veel laden geplaatst 167
58 Te veel schijven geïnstalleerd 168
59 Incompatibele lade <x> 168
59 Incompatibele uitvoerlade <x> 168
80 Gepland onderhoud nodig 168
88 Cartridge bijna leeg 169
88.yy Cartridge bijna leeg 169
88.yy Vervang de cartridge 169

[

[PJL RDYMSG] 158

A

aangepaste achtergrondaafbeelding toevoegen 57
Aangepaste ladenamen, menu 105
Aangepaste namen, menu 105
Aangepaste soorten, menu 105
achtergrondaafbeelding van het beginscherm wijzigen
 bedieningspaneel van de printer gebruiken 58
 Geïntegreerde webserver gebruiken 58
Actieve NIC, menu 108
Afbelding, menu 150
afbeeldingen voor inactief scherm bewerken 59
 toevoegen 58
 verwijderen 59
afbeeldingen voor inactief scherm bewerken 59

afbeeldingen voor inactief scherm toevoegen 58
afbeeldingen voor inactief scherm verwijderen 59
afdrukken
 afdrukkwaliteit, testpagina's 86
 directorylijst 86
 lettertypevoorbeelden, lijst 85
 pagina met menu-instellingen 43
 pagina met
 netwerkinstellingen 43
 papierformaat of -soort wijzigen 79
 printersoftware installeren 44
 vanaf flashstation 84
 via Macintosh 78
 via Windows 78
Afdrukken 158
afdrukken van vertrouwelijke taken en andere taken in de wachtrij
 vanaf Macintosh-computer 84
 via Windows 83
afdrukkwaliteit, problemen oplossen
 afdruk is te donker 190
 afdruk is te licht 191
 afdrukkwaliteit, testpagina's 186
 effen witte strepen 193
 effen zwarte strepen 193
 grijze achtergrond 188
 herhaalde storingen 192
 horizontale strepen 194
 lage kwaliteit
 transparantafdruk 197
 lege pagina's 187
 lichte tonervergen of schaduwen op de achtergrond 195
 onregelmatigheden in afdruk 189
 onvolledige afbeeldingen 187
 schaduwbeelden 188
 scheve afdruk 192
 toner slijt af 196
 tonervlekjes 196
 verticale strepen 195
 volledig gekleurde pagina's 193

- afdrukproblemen oplossen
 - afdrukken taak duurt heel lang 180
 - er komen onverwachte pagina-einden voor 182
 - fout bij lezen USB-station 179
 - gekruld papier 189
 - grote afdruktaken worden niet gesorteerd 182
 - laden koppelen lukt niet 181
 - meertalige PDF's worden niet afgedrukt 179
 - onjuiste marges 188
 - papier loopt regelmatig vast 185
 - taak wordt afgedrukt op verkeerd papier 181
 - taak wordt afgedrukt vanuit verkeerde lade 181
 - taken in wacht worden niet afgedrukt 180
 - taken worden niet afgedrukt 179
 - vastgelopen pagina wordt niet opnieuw afgedrukt 186
 - verkeerde tekens worden afgedrukt 181
- afdruktaak
 - annuleren vanuit Macintosh 87
 - annuleren vanuit Windows 87
- afdruktaken controleren 82
 - afdrukken vanaf de Macintosh-computer 84
 - afdrukken via Windows 83
- afdruktaken herhalen 82
 - afdrukken vanaf de Macintosh-computer 84
 - afdrukken via Windows 83
- Afwerking, menu 141
- Algemene instellingen, menu 130
- Ander formaat, menu 100
- Annuleren 152
- Annuleren niet beschikbaar 152
- annuleren, taak
 - via het bedieningspaneel van de printer 86
 - via Macintosh 87
 - via Windows 87
- AppleTalk, menu 114

B

- bedieningspaneel van de printer
 - fabrieksinstellingen herstellen 177

- bedraad netwerk gebruiken
 - met Macintosh 50
- bedraad netwerk, installatie
 - met Windows 50
- beginscherm
 - aanpassen 56
 - knoppen 14
 - toepassingen 56
- Beheer op afstand actief 160
- bekijken
 - rapporten 177
- bellen met de klantenservice 197
- Beschermenvelop 100
- bestellen
 - grijprollen 173
 - laadrolmechanisme 173
 - nietcassettes 173
 - onderhoudskit 172
 - overdrachtsrol 174
 - tonercartridges 171
 - verhittingsstation 173
 - verhittingsstation, reiniger 173
- Beveiligd afdrukken, menu 126
- beveiligde afdruktaken 82
 - afdrukken vanaf de Macintosh-computer 84
 - afdrukken via Windows 83
- Beveiligingsinstellingen bewerken, menu 125
- Bezig 152
- Bezig met afdrukken vanaf USB-station NIET VERWIJDEREN 158
- Bezig met formatteren flash 155
- Bezig met reset actieve uitvoerlade 160
- bladwijzers toevoegen
 - bedieningspaneel van de printer gebruiken 63
 - Geïntegreerde webserver gebruiken 63
- briefhoofdpapier
 - tips voor het gebruik van 80
- Buffer wordt gewist 154
- buitenkant van de printer
 - reinigen 170

C

- cartridges, toner-
 - bestellen 171
- configuratie exporteren met de Embedded Web Server 60

- configuratie importeren met de Embedded Web Server 60
- configuratiegegevens
 - draadloos netwerk 45
- configuraties
 - printer 13
- configureren
 - poortinstellingen 53
- conservatie-instellingen
 - Eco-instellingen 60, 61
 - Ecomodus 66
 - helderheid aanpassen 67
 - Spaarstand 66
 - Stille modus 69
- contact opnemen met de klantenservice 197
- Controleer aansluiting invoerlade <x> 152
- controleren, apparaatstatus
 - op Geïntegreerde webserver 176

D

- de printer instellen
 - op een bedraad netwerk (Macintosh) 50
 - op een bedraad netwerk (Windows) 50
- directorylijst afdrukken 86
- display, bedieningspaneel van de printer
 - helderheid aanpassen 67
- displayproblemen oplossen
 - display geeft alleen ruitjes weer 178
 - display is leeg 178
- DLE's uitschakelen 154
- documenten, afdrukken
 - via Macintosh 78
 - via Windows 78
- draadloos netwerk
 - configuratiegegevens 45
 - installeren met Macintosh 47
 - installeren, met Windows 46
- Draadloos, menu 114
- dubbelzijdig afdrukken 60, 61

E

- e-mail
 - melding dat ander papier vereist is 176

- melding over lage hoeveelheid supplies 176
- melding papier vast 176
- melding papiertekort 176
- Eco-instellingen 60, 61
- Ecomodus 60, 61
- emissiekennisgevingen 200, 203, 204, 205
- energie besparen 60, 61
- enveloppen
 - laden 37
 - tips voor het gebruik van 80
- Ethernet-netwerken
 - Macintosh 50
 - Windows 50
- Ethernetpoort 33
- etiketten
 - tips voor het gebruik van 81
- Extra, menu 144

F

- fabrieksinstellingen herstellen
 - bedieningspaneel van de printer, menu's 177
- Fabrieksinstellingen worden hersteld 161
- FCC-kennisgevingen 204
- firmwarekaart
 - installeren 21
- Flash defragmenteren 153
- Flash programmeren 158
- flashgeheugenkaart
 - installeren 21
 - problemen oplossen 184
- flashstation 84
- Flashstation, menu 136
- Formulieren en favorieten 64
- Formulieren en favorieten gebruiken 64
- Fout lezen USB-station 154

G

- Geen herkende bestandstypen 158
- Geen nietjes <x>/bijna op 161
- Geen taken in wacht 157
- Geen taken om te annuleren 157
- geheugenkaart
 - installeren 20
 - problemen oplossen 184

- Geïntegreerde webserver 176
 - controleren, apparaatstatus 176
 - instellen, e-mailwaarschuwingen 176
 - wordt niet geopend 178
- geluid
 - verlagen 69
- geluidsniveaus 200
- Gemengd, menu 125
- Gereed 158
- gereserveerde afdruktaken 82
 - afdrukken vanaf de Macintosh-computer 84
 - afdrukken via Windows 83
- glasvezel
 - netwerkinstellingen 50
- grijprollen
 - bestellen 173
- groene instellingen
 - Eco-instellingen 60, 61
 - Ecomodus 66
 - helderheid aanpassen 67
 - Spaarstand 66
 - Stille modus 69

H

- helderheid aanpassen 67
- Helderheid van scherm 60, 61
- Help, menu 151
- Hex Trace gereed 155
- HTML, menu 149

I

- informatie over recycling 68
- informatie zoeken
 - klantenondersteuning 11
 - publicaties 11
- installatie
 - draadloos netwerk 46, 47
- installeren
 - opties in stuurprogramma 44
 - printersoftware 44
- instelling
 - papierformaat 79
 - papierformaat staat niet in menu's 78
 - papiersoort 79
 - TCP/IP-adres 112
 - universeel papierformaat 78
- instelling Ecomodus 66

- instellingen inactief scherm wijzigen
 - Geïntegreerde webserver gebruiken 59
- Instellingen SMTP, menu 124
- Instellingen, menu 138
- Interne oplossingspoort
 - installeren 24
 - problemen oplossen 185
- Interne oplossingspoort, netwerk
 - poortinstellingen wijzigen 53
- IPv6, menu 113

K

- kabels
 - Ethernet 33
 - USB 33
- kabels aansluiten 33
- karton
 - tips voor het gebruik van 82
- kennisgevingen 200, 201, 202, 203, 204, 205
- knoppen, beginscherm 14
- koppelen
 - uitvoerladen 42
- koppelen van laden 41
- kringlooppapier
 - gebruiken 65, 71
- Kwaliteit, menu 143

L

- laadrolmechanisme
 - bestellen 173
- Lade <x> bijna leeg 162
- Lade <x> leeg 162
- Lade <x> ontbreekt 162
- lade voor 2000 vel
 - briefhoofdpapier plaatsen 38
 - laden 36
- Lade voor 250 vel
 - laden 35
- lade voor 250 vel (standaard of optioneel)
 - briefhoofdpapier plaatsen 38
- lade voor 550 vel
 - briefhoofdpapier plaatsen 38
 - laden 35
- Lade-instelling, menu 106
- laden
 - briefhoofdpapier in de universeellader 38

- briefhoofdpapier in lade voor 2000 vel 38
- briefhoofdpapier in lade voor 250 vel (standaard of optioneel) 38
- briefhoofdpapier in lade voor 550 vel 38
- enveloppen 37
- koppelen 41
- lade voor 2000 vel 36
- Lade voor 250 vel 35
- lade voor 550 vel 35
- ontkoppelen 41
- universeellader 37
- laden ontkoppelen 41
- laders
 - installeren 32
- lettertypevoorbeelden, lijst
 - afdrukken 85
- LexLink, menu 116
- Logbestand beveiligingscontrole, menu 128

M

- Macintosh
 - draadloos netwerk installeren 47
- Menu Datum en tijd instellen 129
- menu's
 - Aangepaste ladenamen 105
 - Aangepaste namen 105
 - Aangepaste soorten 105
 - Actieve NIC 108
 - Afbeelding 150
 - Afwerking 141
 - Algemene instellingen 130
 - Ander formaat 100
 - AppleTalk 114
 - Beschermenvelop 100
 - Beveiligd afdrukken 126
 - Beveiligingsinstellingen
 - bewerken 125
 - Datum en tijd instellen 129
 - diagram met 95
 - Draadloos 114
 - Flashstation 136
 - Help 151
 - HTML 149
 - Hulpprogramma's 144
 - Instelling Universal 106
 - Instellingen 138
 - Instellingen SMTP, menu 124
 - IPv6 113
 - Kwaliteit 143

- Lade-instelling 106
- LexLink 116
- Logbestand
 - beveiligingscontrole 128
- NetWare 115
- Netwerk <x> 109
- Netwerkkkaart 111
- Netwerkrapporten 111
- Overig 125
- Papier laden 104
- Papierformaat/-soort 96
- Papiergewicht 102
- Papierstructuur 100
- Parallel <x>, menu 118
- PCL Emul 146
- PDF 146
- PostScript 146
- Rapporten 107
- Schijf wissen 127
- Serieel <x> 121
- Standaard-USB 116
- Standaardbron 96
- Standaardnetwerk 109
- TCP/IP 112
- U-lader configureren 99
- XPS 145
- Menu's zijn uitgeschakeld 157
- Menu's worden ingeschakeld 154
- Menu's worden uitgeschakeld 154
- Menutoegang geblokkeerd door systeembeheerder 157
- Menuwijzigingen activeren 152
- milieu-instellingen
 - Ecomodus 66
 - helderheid aanpassen 67
 - Spaarstand 66
 - Stille modus 69

N

- NetWare, menu 115
- Netwerk 157
- Netwerk <x> 157
- Netwerk <x>, <y> 157
- Netwerk <x>, menu 109
- Netwerkkkaart, menu 111
- Netwerkrapporten, menu 111
- Niet gereed 157
- Niet-ondersteund USB-apparaat, verwijder 162
- Niet-ondersteunde schijf 162
- Niet-ondersteunde USB-hub, verwijder 162

- niet-reagerende printer controleren 178
- nietcassettes
 - bestellen 173
- Nietjes laden 157

O

- onderhoudskit
 - bestellen 172
- Ongeldige enginecode 156
- Ongeldige netwerkcode 156
- Ongeldige pincode 156
- oplossing configureren
 - aangepaste
 - achtergrondafbeelding toevoegen 57
 - afbeeldingen voor inactief scherm bewerken 59
 - afbeeldingen voor inactief scherm toevoegen 58
 - afbeeldingen voor inactief scherm verwijderen 59
 - bladwijzers toevoegen vanuit het bedieningspaneel van de printer 63
 - bladwijzers toevoegen via de Embedded Web Server 63
 - configuratie exporteren met de Embedded Web Server 60
 - configuratie importeren met de Embedded Web Server 60
 - pictogrammen en etiketten op de display wijzigen 63
- opslaan
 - papier 73
 - supplies 170
- opties
 - faxkaart 17
 - firmwarekaart 21
 - firmwarekaarten 17
 - flashgeheugenkaart 21
 - geheugenkaart 20
 - geheugenkaarten 17
 - intern 17
 - Interne oplossingspoort 24
 - laders 32
 - netwerk 17
 - poorten 17
 - opties installeren
 - volgorde van installatie 31
 - overdrachtsrol
 - bestellen 174

Overloopbak vol 158

P

pagina met menu-instellingen
afdrukken 43

pagina met
netwerkinstellingen 43

papier

briefhoofdpapier 71

formaat staat niet in menu's 78

instellen, formaat 79

kenmerken 70

kringlooppapier 65, 71

ongeschikt 72

opslaan 73

selecteren 71

selecteren, gewicht 102

soort instellen 79

universeel formaat, instelling 78

universeel papierformaat 106

voorbedrukte formulieren 71

Papier laden, menu 104

papierbesparing 60, 61

Papierformaat/-soort, menu 96

papierformaten

ondersteund door de printer 74

papiergeleiders

lade voor 2000 vel 36

papierladen voor 250 vel en 550
vel 35

universeellader 37

Papiergewicht, menu 102

papiergewichten

ondersteund door

uitvoerladen 76

papierinvoer, problemen oplossen

bericht blijft staan nadat storing is
verholpen 186

papiersoorten

duplex, ondersteuning voor 76

ondersteund door de printer 76

ondersteund door

uitvoerladen 76

waar laden 76

Papierstructuur, menu 100

Parallel 158

Parallel <x> 158

Parallel <x>, menu 118

PCL Emul, menu 146

PDF, menu 146

Plaats invoerlade <x> 155

Plaats MICR-cartridge 156

Plaats nietcassette 155

Plaats uitvoerlade <x> 155

Plaats uitvoerlade <x> - <y>

terug 159

Plaats uitvoerlade <x> terug 159

poortinstellingen

configureren 53

PostScript, menu 146

printer

configuraties 13

minimale installatieruimte 11

modellen 13

selecteren, een locatie 11

verplaatsen 174

vervoeren 175

printer vervoeren 175

Printer wordt opnieuw

ingesteld 160

printer, eenvoudige problemen

oplossen 178

printerberichten

[PJL RDYMSG] 158

1565 Emulatiefout, laad

emulatieoptie 169

200–282.yy Papier vast 169

283 Nietjes vast 169

30 Vervang cartridge, onjuist
gevuld 163

31 Vervang defecte cartridge 163

32 Artikelnummer cartridge wordt
niet ondersteund door

apparaat 163

34 Papier te kort 163

35 Onvoldoende geheugen voor
ondersteuning van functie voor
bronnenopslag 164

37 Onvoldoende geheugen om
taak te sorteren 164

37 Onvoldoende geheugen voor
defragmentatie Flash-
geheugen 163

37 Onvoldoende geheugen,
sommige taken in wacht worden
niet hersteld 164

37 Onvoldoende geheugen,
sommige taken in wacht zijn
verwijderd 164

38 Geheugen vol 164

39 Pagina is te complex. Bepaalde
gegevens worden mogelijk niet
afgedrukt 164

42.xy Regiocode van cartridge
komt niet overeen 165

50 PPDS-lettertypefout 165

51 Beschadigde flash
gedetecteerd 165

52 Onvoldoende ruimte in
flashgeheugen voor
bronnen 165

53 Flash niet geformatteerd 165

54 Seriële optie <x>-fout 166

54 Softwarefout in netwerk
<x> 166

54 Softwarefout in
standaardnetwerk 166

55 Niet-ondersteunde optie in
sleuf 166

56 Parallele poort <x>
uitgeschakeld 166

56 Seriële poort <x>
uitgeschakeld 167

56 Standaard parallelle poort
uitgeschakeld 167

56 Standaard USB-poort
uitgeschakeld 167

57 Configuratie gewijzigd,
sommige taken in wacht zijn niet
hersteld 167

58 Te veel flashopties
geïnstalleerd 168

58 Te veel laden aangesloten 168

58 Te veel laden geplaatst 167

58 Te veel schijven
geïnstalleerd 168

59 Incompatibele lade <x> 168

59 Incompatibele uitvoerlade
<x> 168

80 Gepland onderhoud
nodig 168

88 Cartridge bijna leeg 169

88.yy Cartridge bijna leeg 169

88.yy Vervang de cartridge 169

Afdrukken 158

Annuleren 152

Annuleren niet beschikbaar 152

Beheer op afstand actief 160

Bezig 152

Bezig met afdrukken vanaf USB-
station NIET VERWIJDEREN 158

Bezig met formatteren flash 155

Bezig met reset actieve
uitvoerlade 160

Buffer wordt gewist 154

Controleer aansluiting invoerlade <x> 152
 DLE's uitschakelen 154
 Fabrieksinstellingen worden hersteld 161
 Flash defragmenteren 153
 Flash programmeren 158
 Fout lezen USB-station 154
 Geen herkende bestandstypen 158
 Geen nietjes <x>/bijna op 161
 Geen taken in wacht 157
 Geen taken om te annuleren 157
 Gereed 158
 Hex Trace gereed 155
 Lade <x> bijna leeg 162
 Lade <x> leeg 162
 Lade <x> ontbreekt 162
 Menu's zijn uitgeschakeld 157
 Menu's worden ingeschakeld 154
 Menu's worden uitgeschakeld 154
 Menutoegang geblokkeerd door systeembeheerder 157
 Menuwijzigingen activeren 152
 Netwerk 157
 Netwerk <x> 157
 Netwerk <x>, <y> 157
 Niet gereed 157
 Niet-ondersteund USB-apparaat, verwijder 162
 Niet-ondersteunde schijf 162
 Niet-ondersteunde USB-hub, verwijder 162
 Nietjes laden 157
 Onderhoud 157
 Ongeldige enginecode 156
 Ongeldige netwerkcode 156
 Ongeldige pincode 156
 Overloopbak vol 158
 Parallel 158
 Parallel <x> 158
 Plaats invoerlade <x> 155
 Plaats MICR-cartridge 156
 Plaats nietcassette 155
 Plaats uitvoerlade <x> 155
 Plaats uitvoerlade <x> - <y> terug 159
 Plaats uitvoerlade <x> terug 159
 Printer wordt opnieuw ingesteld 160
 Routineonderhoud nodig 161
 Schijf corrupt 154
 Schijf programmeren 158
 Schijf x/y XX% wordt gecodeerd 154
 Schijf x/y XX% wordt geformatteerd 155
 Schijfherstel x/y XX% 154
 Selectie verzenden 162
 Serieel <x> 161
 Sluit klep of plaats cartridge 153
 Sluit zijklep van finisher 153
 Sommige taken in wacht zijn niet hersteld 161
 Standaardlade vol 161
 Staples <x> empty or misfed (Nietjes <x> op/onjuist gevuld) 161
 Supplies weergeven 163
 Taken in wacht herstellen? 161
 Takenloggegevens worden gewist 153
 Te veel aanmeldingen via bedieningspaneel mislukt 162
 USB-station verwijderd 163
 USB-station wordt gelezen 158
 USB/USB <x> 162
 Veilig schijfruimte vrijmaken 161
 Vervang reiniger 160
 Verwijder papier uit <naam gekoppelde ladenset> 160
 Verwijder papier uit alle uitvoerladen 160
 Verwijder papier uit standaarduitvoerlade 160
 Verwijder papier uit uitvoerlade <x> 160
 Verwijder verpakkingsmateriaal: controleer <x>. 160
 Verwijder wachttaken 153
 Verwijderen 153
 Verwijderen mislukt 153
 Verwijderen voltooid 153
 Voer PIN in 154
 Vul <bron> met <x> 156
 Vul handinvoer met <x> 156
 Wijzig <bron> in <x> 152
 printeropties, problemen oplossen
 flashgeheugenkaart 184
 geheugenkaart 184
 Interne oplossingspoort 185
 lade voor 2000 vel 184
 Mailbox met 5 laden 184
 optie functioneert niet 183
 papierladen 183
 StapleSmart II-finisher 184
 uitvoerlade 184
 uitvoerlader met hoge capaciteit 184
 vaste schijf met adapter 185
 printersoftware installeren
 toevoegen, opties 44
 printerstatus
 [P]L R]DYMSG] 158
 Hex Trace gereed 155
 niet gereed 157
 problemen oplossen
 contact opnemen met de klantenservice 197
 eenvoudige printerproblemen oplossen 178
 Formulieren zijn niet beschikbaar of werken niet 197
 niet-reagerende printer controleren 178
 problemen oplossen, afdrukken
 afdrukken taak duurt heel lang 180
 er komen onverwachte pagina-einden voor 182
 fout bij lezen USB-station 179
 gekruld papier 189
 grote afdruktaken worden niet gesorteerd 182
 laden koppelen lukt niet 181
 meertalige PDF's worden niet afgedrukt 179
 onjuiste marges 188
 papier loopt regelmatig vast 185
 taak wordt afgedrukt op verkeerd papier 181
 taak wordt afgedrukt vanuit verkeerde lade 181
 taken in wacht worden niet afgedrukt 180
 taken worden niet afgedrukt 179
 vastgelopen pagina wordt niet opnieuw afgedrukt 186
 verkeerde tekens worden afgedrukt 181
 problemen oplossen, afdrukkwaliteit
 afdruk is te donker 190
 afdruk is te licht 191
 afdrukkwaliteit, testpagina's 186

- effen witte strepen 193
- effen zwarte strepen 193
- grijze achtergrond 188
- herhaalde storingen 192
- horizontale strepen 194
- lage kwaliteit
 - transparantafdruk 197
- lege pagina's 187
- lichte tonervergen of schaduwen
 - op de achtergrond 195
- onregelmatigheden in
 - afdruk 189
- onvolledige afbeeldingen 187
- schaduwbeelden 188
- scheve afdruk 192
- toner slijt af 196
- tonervlekjes 196
- verticale strepen 195
- volledig gekleurde pagina's 193
- problemen oplossen, display
 - display geeft alleen ruitjes weer 178
 - display is leeg 178
- problemen oplossen, papierinvoer
 - bericht blijft staan nadat storing is verholpen 186
- problemen oplossen, printeropties
 - flashgeheugenkaart 184
 - geheugenkaart 184
 - Interne oplossingspoort 185
 - lade voor 2000 vel 184
 - Mailbox met 5 laden 184
 - optie functioneert niet 183
 - papierladen 183
 - StapleSmart II-finisher 184
 - uitvoerlande 184
 - uitvoerlander met hoge capaciteit 184
 - vaste schijf met adapter 185

R

- rapporten
 - bekijken 177
- Rapporten, menu 107
- recycling
 - Lexmark producten 68
 - Lexmark
 - verpakkingsmateriaal 68
 - tonercartridges 68
 - WEEE-verklaring 201
- reduceren, geluid 60, 61

- reinigen
 - buitenkant van de printer 170
- richtlijnen
 - briefhoofdpapier 80
 - enveloppen 80
 - etiketten 81
 - karton 82
 - transparanten 80
- Routineonderhoud nodig 161

S

- Schijf corrupt 154
- Schijf programmeren 158
- Schijf wissen, menu 127
- Schijf x/y XX% wordt gecodeerd 154
- Schijf x/y XX% wordt geformatteerd 155
- Schijfherstel x/y XX% 154
- Selectie verzenden 162
- Serieel <x> 161
- Serieel <x>, menu 121
- Sluit klep of plaats cartridge 153
- Sluit zijklep van finisher 153
- Sommige taken in wacht zijn niet hersteld 161
- Spaarstand 60, 61
 - aanpassen 66
- Stand-bymodus 60, 61
- Standaard-USB, menu 116
- Standaardbron, menu 96
- standaardlade
 - briefhoofdpapier plaatsen 38
 - laden 35
- Standaardlade vol 161
- Standaardnetwerk, menu 109
- stapelhoogte-indicators
 - lade voor 2000 vel 36
 - papierladen voor 250 vel en 550 vel 35
- Staples <x> empty or misfed (Nietjes <x> op/onjuist gevuld) 161
- status van supplies controleren 174
- Stille modus 60, 61, 69
- storingen
 - cijfers 88
 - gebied van papierstoring vinden 88
 - locaties 88

- storingen verhelpen
 - 200 88
 - 201 88
 - 202 en 203 89
 - 230 90
 - 241-245 91
 - 250 91
 - 270-279 92
 - 280-282 papier vast 92
 - 283 Nietjes vast 93
 - nietapparaat 93
- supplies
 - kringlooppapier gebruiken 65
 - opslaan 170
 - status van 174
 - zuinig omgaan met 65
- supplies bestellen
 - grijppollen 173
 - laadrolmechanisme 173
 - nietcassettes 173
 - onderhoudskit 172
 - overdrachtsrol 174
 - tonercartridges 171
 - verhittingsstation 173
 - verhittingsstation, reiniger 173
- Supplies weergeven 163
- systeemkaart
 - toegang 18

T

- taken in wacht 82
 - afdrukken vanaf de Macintosh-computer 84
 - afdrukken via Windows 83
- Taken in wacht herstellen? 161
- Takenloggegevens worden gewist 153
- TCP/IP, menu 112
- Te veel aanmeldingen via bedieningspaneel mislukt 162
- testpagina's voor afdrukkwaliteit afdrukken 86
- toepassingen
 - lijst van 56
- tonercartridges
 - bestellen 171
 - recycling 68
- tonerintensiteit 60, 61
- transparanten
 - tips voor het gebruik van 80

U

U-lader configureren, menu 99
uitvoeren
 koppelen 42
universeel papierformaat
 instelling 78
universeellader
 briefhoofdpapier plaatsen 38
 laden 37
Universele instellingen, menu 106
USB-poort 33
USB-station verwijderd 163
USB-station wordt gelezen 158
USB/USB <x> 162

V

vaste schijf met adapter
 problemen oplossen 185
Veilig schijfruimte vrijmaken 161
veiligheidsvoorschriften 9, 10
verhittingsstation
 bestellen 173
verhittingsstation, reiniger
 bestellen 173
verplaatsen, printer 174
Vervang reiniger 160
Verwijder papier uit <naam
gekoppelde ladenset> 160
Verwijder papier uit alle
uitvoeren 160
Verwijder papier uit
standaarduitvoeren 160
Verwijder papier uit uitvoeren
<x> 160
Verwijder verpakkingsmateriaal:
controleer <x>. 160
Verwijder wachttafen 153
Verwijderen 153
Verwijderen mislukt 153
Verwijderen voltooid 153
Voer PIN in 154
Vul <bron> met <x> 156
Vul handinvoer met <x> 156

W

Wijzig <bron> in <x> 152
Windows
 draadloos netwerk installeren 46

X

XPS, menu 145

Z

zuinig omgaan met supplies 65